

BAZÉN FEELING OVÁL



Návod k inštalácii bazéna

Bazén feeling montáž

Predtým, ako začnete bazén zostavovať, pozorne si prečítajte návod a inštrukcie. V prípade potreby je dobré si tento návod nechať aj do budúcnosti. Inštruktážne video k bazénu je pripnuté na našej stránke.

Bezpečnostné opatrenia

Bezpečnosť vašich detí závisí od vás! Najväčší bezpečnostný risk je pre deti do 5 rokov. Nehody sa nestávajú len iným ľuďom! Predchádzajte im, buďte ostražití!

Strážte svoje deti a:

- Nespúšťajte ich z dohľadu
- Vyberte si zodpovednú osobu, ktorá na nich bude dohliadať v dobe vašej neprítomnosti
- Buďte obozretný hlavne keď je v bazéne veľa kúpajúcich sa ľudí
- Naučte svoje deti plávať čo najskôr
- Uistite sa, že predtým ako pôjdu do bazéna si namočia krk, ruky a nohy
- Naučte sa prvú pomoc, v prípade, že ju budete musieť poskytnúť
- Nedovoľte deťom skákať do bazéna ani sa v ňom potápať
- Nedovoľte im behať okolo bazéna a bláznivo sa hrať v jeho blízkosti, aby nedošlo k úrazu
- Uistite sa, že deti, ktoré nevedia plávať, alebo nie sú v bazéne sprevádzané dospelou osobou, majú podporné plávacie pomôcky ako sú rukávniky, nafukovacie koleso, nafukovaciu vestu a podobne
- Nenechávajúce v bazéne hračky pokiaľ sú bez dozoru
- Udržujte vodu vždy čistú a dezinfikovanú
- Nikdy nenechávajúce produkty, ktoré sa využívajú na údržbu vody a bazéna v dosahu detí
- Pokiaľ idete telefonovať, nevzdávajte sa od bazéna
- Bezpečnosť pri bazéne môžete podporiť aj inými doplnkami ako je napríklad ohrada, ktorú je možné v rámci bezpečnosti uzatvoriť.
- Manuálny alebo automatický ochranný bazénový kryt
- Elektronický detektor, ktorý zachytí pohyb v okolí bazéna, poprípade pád do bazéna
- Žiadny z predošlých doplnkov nedokáže nahradiť dozor dospelšej, zodpovednej osoby.
- V prípade nehody:
 - Čo najrýchlejšie vyťahnite dieťa z vody
 - Zavolajte prvú pomoc a nasledujte ich pokyny. Vymeňte jeho mokré veci za suché
- V blízkosti bazéna umiestnite dôležité pohotovostné čísla, tak aby boli v prípade núdze dobre čitateľné.
 - Požiarnici
 - Záchranka
 - Polícia
- Uistite sa, že bazén nebude používaný, ak bol poškodený jeho filtračný systém
- Nepotápať sa
- Nechoďte po okrajoch bazéna

Bezpečnostné pokyny

Pred tým, ako začnete so zostavovaním bazéna, pozorne si prečítajte nasledujúce bezpečnostné pokyny.

- Neinštalujte bazén pod terasu alebo balkón.
- Nechávajte bazén vždy naplnený vodou.

POZOR! BAZÉN NIE JE VHODNÝ NA SLANÚ ÚPRAVU VODY!!!!

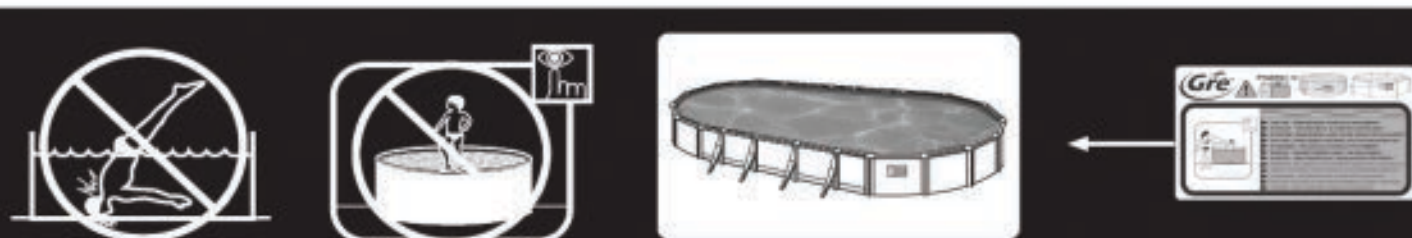


Dôležité: Umiestnite bazén v blízkosti odtoku. V prípade že sa naruší stena tak predídete zaplaveniu. Berte váš bazén ako obrovskú priehradu. Pokiaľ nie je správne vyrovnaný, tlak v jeho vnútri môže spôsobiť poškodenie stien, pričom sa všetka voda vyleje. Tak veľký objem vody môže poškodiť okolie aj osoby v jeho blízkosti. Tento bazén je navrhovaný aj pre deti.

- Nepoužívajte bazén počas noci alebo pri zlej viditeľnosti.
- Nepoužívajte tento bazén, pokiaľ ste pod vplyvom alkoholu, liekov alebo drog.
- Umiestnite nalepovacie upozornenia, ktoré sú pripojené k tomuto bazénu do blízkosti bazénového rebríka.
- Rebrík musí byť do bazéna umiestnený tak, aby sa z jeho pomocou dalo do bazéna vchádzať a vychádzať.
- Neplávajte medzi rebríkom a stenou bazéna, hrozí zaseknutie.
- Nedovoľte vašim domácim zvieratám plávať v bazéne (psy, mačky).
- Nedotýkajte sa filtrácie, pokiaľ ste vy alebo vaše okolie mokré (smrť elektrickým prúdom)
- Používajte filtráciu, ktorá je vhodná k tomuto typu bazéna
- Nemanipulujte s elektrinou, pokiaľ ste mokrý, alebo ste v okolí vody

VAROVANIE: Každé elektrické zariadenie a spotrebič, ktorý je napájaný na 220V by mal byť umiestnený minimálne 3,50m od okraja bazéna. Zariadenie by malo byť pripojené k napätiu s uzemnením, ktoré je chránené prúdovým chráničom, ktorý má zvyškový prúd, nepresahujúci 30mA.

Prečítajte si tieto inštrukcie pozorne a uchovajte si ich do budúcnosti. Ak sa vyskytne nejaký problém, kontaktujte nás!



Príprava terénu

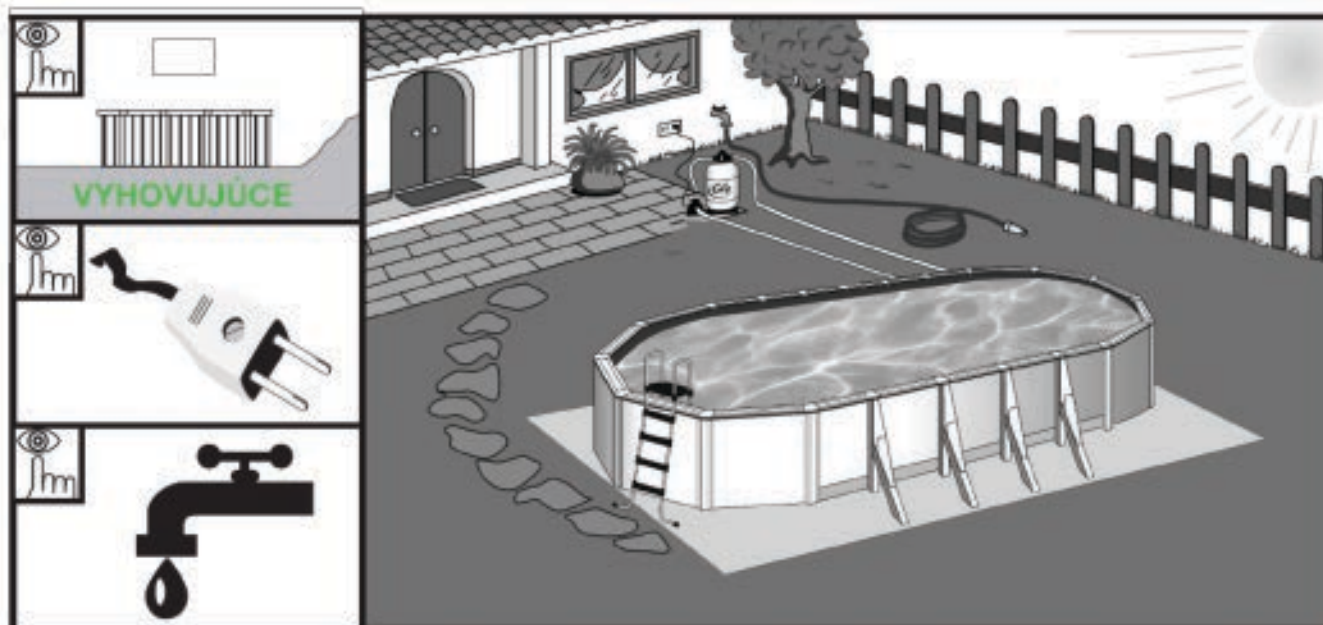
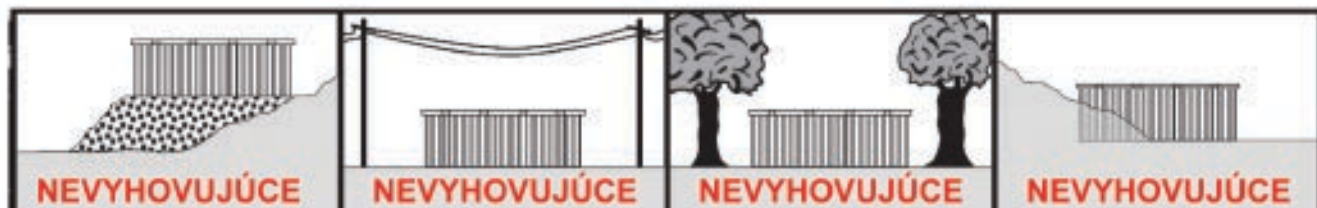
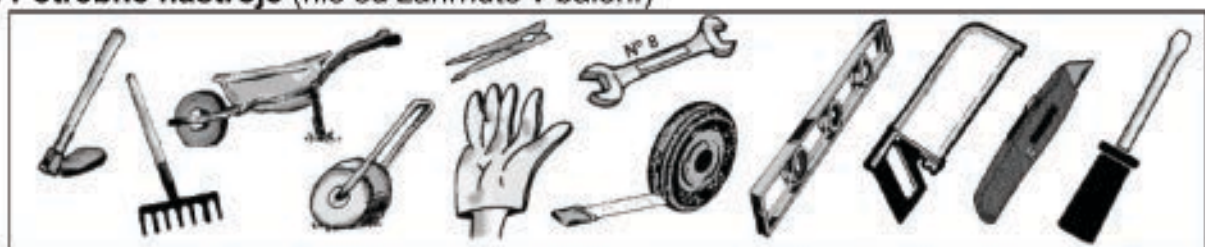
Miesto inštalácie: Naše bazény sú navrhnuté tak, aby boli postavené nad zemou, na vonkajšie využívanie. Zem, na ktorej bude bazén stáť musí byť pevná a perfektne rovná a dokonale vodorovná.

Pamätajte: 1000 litrov=1m³= 1000 kilogramov

Rady ako zvoliť najlepšie miesto pre váš bazén:

- Vyberte si miesto kde budete musieť vykonať čo najmenej výkopových prác aby ste zarovnali terén.
- Dávajte si pozor, aby ste nevybrali miesto, ktoré je počas dažďov ľahko zaplaviteľné a pôda pod ním príliš mäkká. Pod bazénom by nemali viesť podzemné pripojenia ako je voda, plyn, či elektrika.
- Neinštalujte bazén pod elektrickým vedením.
- Preferujte okolie, kde sa nenachádzajú stromy, pretože peľ a listy môžu znečisťovať bazén a vodu v bazéne.
- Ideálna je poloha, kde je najviac slnka ráno.
- Dôležitá je aj blízkosť prívodu vody, elektriny a kanalizácie.

Obrázok: Potrebne nástroje (nie sú zahrnuté v balení)




Značenie

Keď zvolíte vhodné miesto na umiestnenie bazénu (musí byť perfektne vyrovnané), pokračujte značením. Miesto, kde bazén umiestnite si dobre premyslite.

Máte 2 možnosti na vyznačenie:

- Ak chcete pripraviť cementovú dosku s presnou mierou, podľa veľkosti vášho bazéna.
- Priamo na zem, na označenie zeme použijete drevené kolíky, šraubováky, lieviky (alebo plastové fľaše), múku a lano.

Požadovaná plocha:

		A-A	A-B=B-C	C-D	D-D
10,00 x 5,50 m.	10,20 x 7,50 m.	9,93 m.	2,750 m.	1 m.	4,87 m.
9,15 x 4,70 m.	9,36 x 6,70 m.	9,01 m.	2,350 m.	1 m.	4,87 m.
8,00 x 4,70 m.	8,30 x 6,70 m.	7,88 m.	2,350 m.	1 m.	3,75 m.
7,30 x 3,75 m.	7,50 x 5,75 m.	7,23 m.	1,875 m.	1 m.	3,75 m.
6,10 x 3,75 m.	6,30 x 5,75 m.	6,11 m.	1,875 m.	1 m.	2,62 m.
5,00 x 3,00 m.	5,20 x 5,00 m.	5,10 m.	1,500 m.	1 m.	2,62 m.

Obrázok s 2 rôznymi priermi



Zarovnávanie

Pri vyrovnávaní povrchu radšej odstráňte zeminu z hornej časti svahu, akoby ste ju mali niekde dopĺňať. To vám zaručí lepšiu stabilitu a pevnosť. Vždy odstráňte všetku trávu, korene, kamene atď.... Vyrovnanie povrchu je extrémne dôležité, preto mu venujte dostatočný čas, aby ste sa uistili, že váš bazén bude umiestnený na zemi korektne, čím predídete možným komplikáciám.

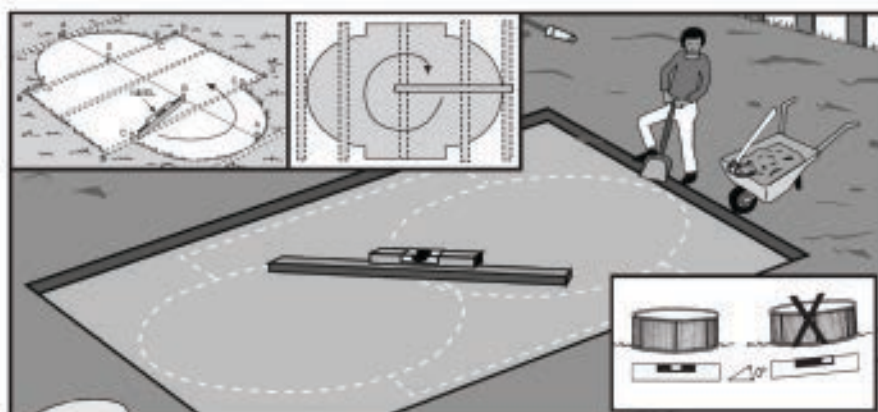
Ako zarovnávať?

Levelovanie, respektíve zarovnávanie sa robí pravítkom a drevenými kolíkmi. Kolíky zakopte do vami zvolenej čistej plochy, aby ste ju rozdelili na menšie časti, ktoré pomocou stavbárskeho pravítka (hliníkového) a pomocou rovnováhy zarovnáte.

Akonáhle sú všetky časti v rovnakej výške, odstráňte prečnievajúci povrch a malé plochy, ktoré treba dorovnať sa môžu doplniť čistou zeminou, poprípade preosiatym pieskom.

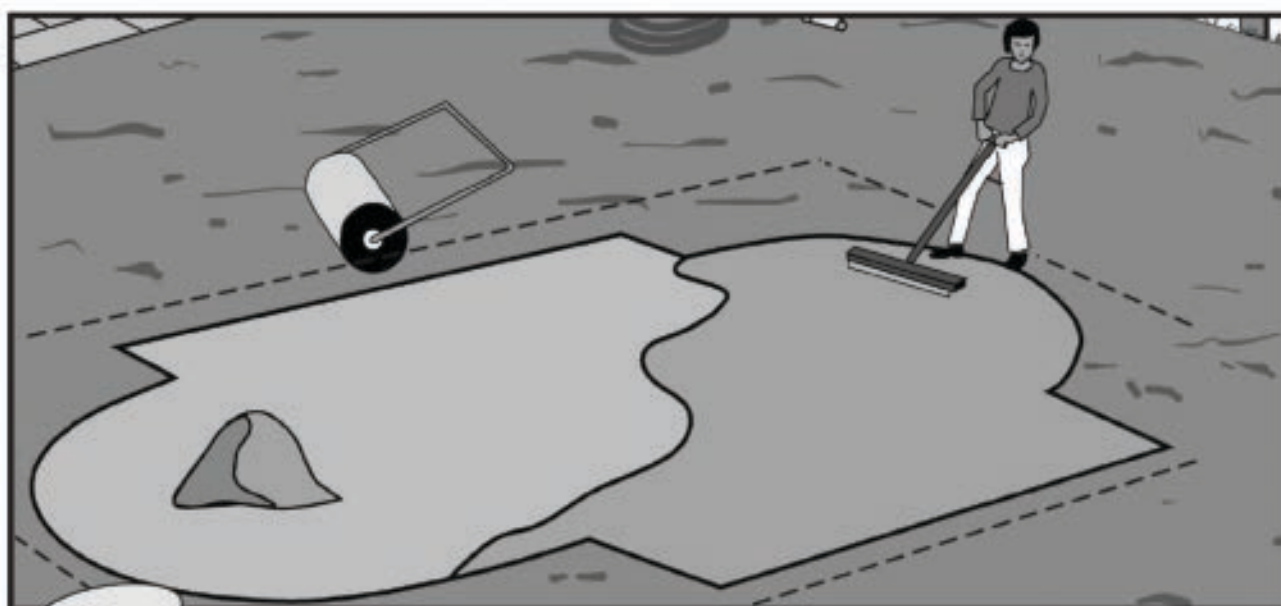
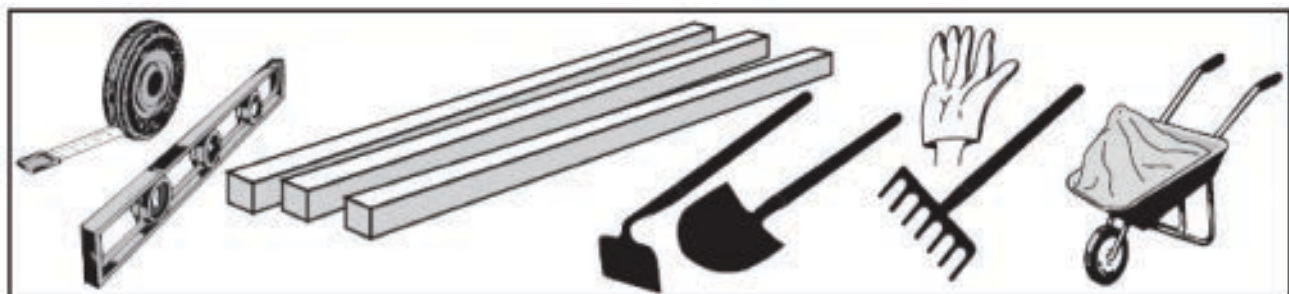
Nezabúdajte doplnený materiál zarovnávať a utláčať.

Je dôležité, aby podklad pod bazén bol pevný, pokiaľ sa tak nestane, je tu riziko, že bazén po napustení klesne a tlak vody nebude pôsobiť rovnomerne na dno, čo sa môže odraziť na životnosti a funkčnosti bazéna. Pokiaľ je táto úloha pre vás náročná, neváhajte kontaktovať odborníka.



Zakončenie




Na čistú a zarovnanú zem rozprášte jemnú vrstvu preosiateho piesku (max. 1cm). Polejte ho a prejdite záhradným valcom. Skontrolujte ešte raz, či je povrch riadne zarovnaný. Nepoužívajte piesok na zarovnanie povrchu. Zakončené zarovnanie by malo byť perfektné.

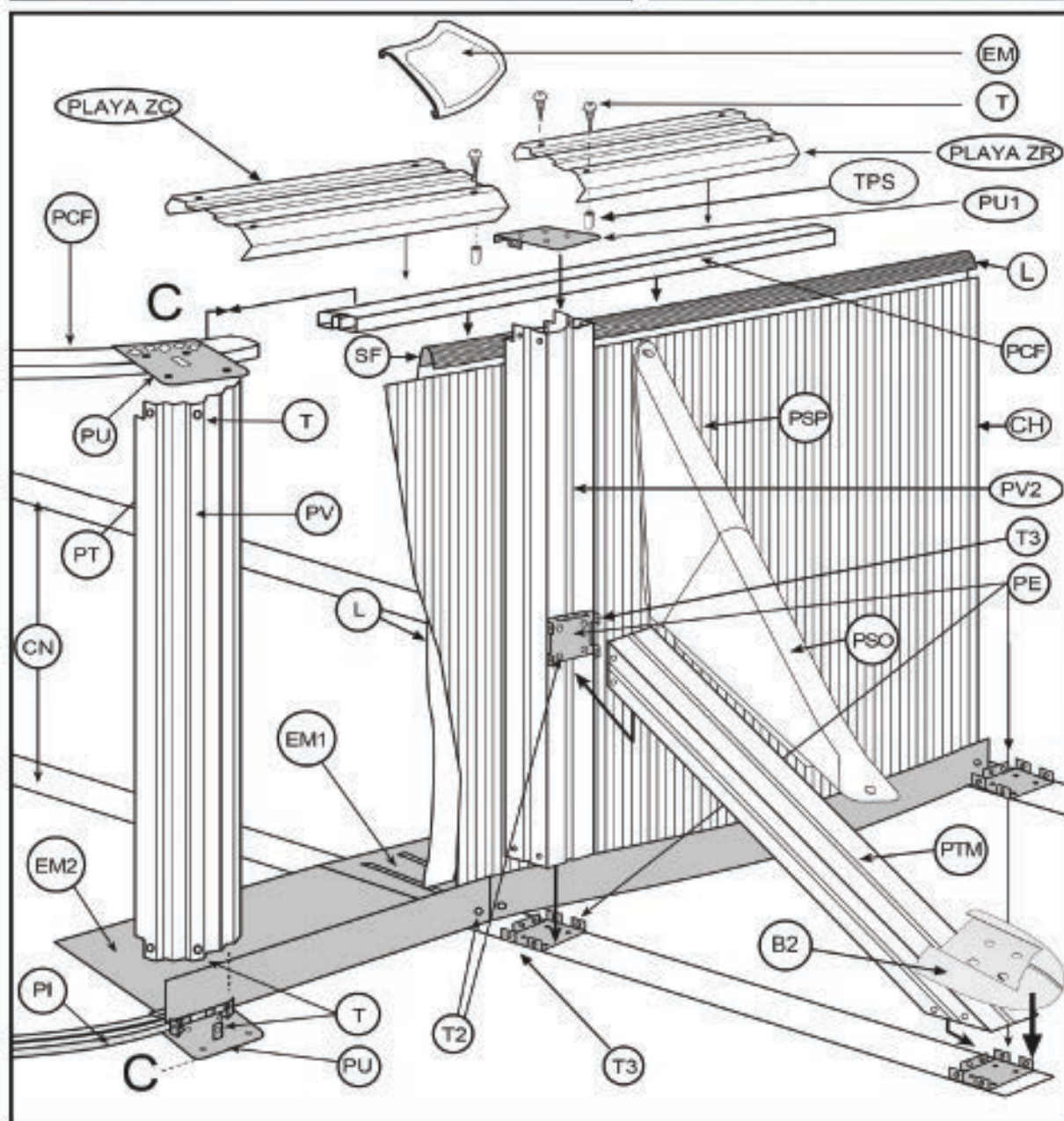
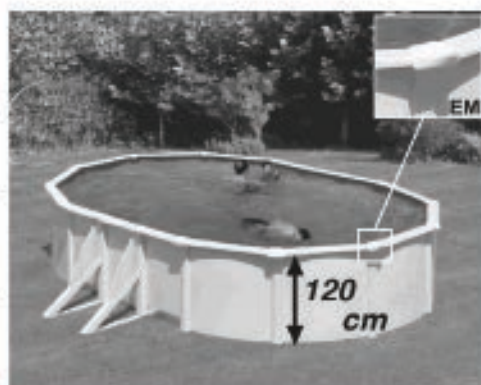


Komponenty

Súčiastky pred inštaláciou skontrolujte a identifikujte, aby ste s nimi vedeli pracovať. Odporúčame ich zoradenie a rozdelenie. Zložte prvotne malé súčasti bazénu, ako je čerpadlo a rebrík. Nezabudnite sa riadiť návodom. Na chýbajúce súčiastky sa vzťahuje záruka 15 dní od zakúpenia bazénu.

Náčrt a komponenty

	10,00 x 5,50 m	9,15 x 4,70 m	8,00 x 4,70 m	7,30 x 3,75 m	6,10 x 3,75 m	5,00 x 3,00 m
	2-3	2-3	2-3	2-3	2-3	2-3
	12 h.	10 h.	9 h.	8 h.	7 h.	6 h.



Zoznam dielov



	10,00 x 5,50 m	9,15 x 4,70 m	8,00 x 4,70 m	7,30 x 3,75 m	6,10 x 3,75 m	5,00 x 3,00 m
B2	8	8	6	6	4	4
CH	1	1	1	1	1	1
CN	4	4	3	3	2	2
ZC	16	12	12	12	10	10
EM	8	8	6	6	4	4
ZR	8	8	6	6	4	4
EM1	6	6	4	4	2	2
EM2	4	4	4	4	4	4
LINERY (L)	1	1	1	1	1	1
PCF	19	17	15	13	12	10
PE	8	8	6	6	4	4
PI	16	12	12	12	12	10
PIPC	14	10	10	10	10	8
ZC PLAYA	16L	10L	10L	10M	8R	8M
ZR	4S+6M	4S+6M	4S+4M	4S+4M	4S+2M	4Y+2M
PTM	8	8	6	6	4	4
PSO+PSP	8	8	6	6	4	4
PU	32	24	24	24	20	20
PU1	8	8	6	6	4	4
PV	16	12	12	12	10	10
PV2	8	8	6	6	4	4
T	224	184	168	168	140	140
T2	48	48	36	36	24	24
T3	48	48	36	36	24	24
¹²⁰ TC	28	28	28	28	28	28
TPS	32	20	20	20	16	16
TPVC	1	1	1	1	1	1
TPVCP	2	2	2	2	2	2

CH

L LINE PVC

TPVCP PROTECTOR (KITENV)

TPVC (KITENV)

PIPC PC-BAG

T3 (KITENV)

PU (KITENV)

PU1 (KITENV)

TPS TAPÓN (KITENV)

TC (KITENV)

PV PLV

PV2 (KITPOSTE ó KPOSTE) PTM

T (KITENV)

T2 (KITENV)

PE PAPOSTE (KITENV)

PCF PC-BAG

PI PC-BAG

CN CINCHA

EM (KITENV) ZR

ZC

pag. 30

PLAYA ZR

PLAYA ZC

***PLAYA PLY-** $\begin{cases} Y = 540 \text{ mm} \\ S = 795 \text{ mm} \\ X = 520 \text{ mm} \\ M = 1095 \text{ mm} \\ I = 1145 \text{ mm} \\ L = 1330 \text{ mm} \\ O = 1370 \text{ mm} \\ R = 1365 \text{ mm} \end{cases}$ (large mm)

PSP KITSPSSO

PSO

EM1 PBL

EM2 PEBASEL

KITPIUBLICUO B2

	10 x 5,50	9,15 x 4,70	8,00 x 4,70	7,30 x 3,75	6,10 x 3,75	5,00 x 3,00
	9,90 x 5,45	9,01 x 4,65	7,90 x 4,65	7,20 x 3,75	6,10 x 3,75	5,09 x 3,00
	1,20	1,05	1,05	1,05	1,05	1,05
	1,20	50,75	39,12	33,63	25,32	20,89

Inštalácia bazéna

Montáž bazéna by mali robiť minimálne 2 dospelé osoby. Na túto činnosť si vyberte deň, keď je bezvetrie. Nezabúdajte na bezpečnosť práce a k montáži si zoberte rukavice, ktoré budú potrebné pri ocelevej stene.

PREDTÝM AKO ZAČNETE, SKONTROLUJTE VŠETKY DIELY V BALENÍ!

Dôležité: Plášť, ktorý používame pri výrobe všetkých našich bazénov je navrhnutý a vyvinutý tak, aby vydržal dlhodobé vystavenie teplu a ultrafialovému žiareniu, avšak vlastnosti a plášťu sa môžu mierne odlišovať, na základe vplyvu poveternostných podmienok a používania bazéna.

Pamätajte:

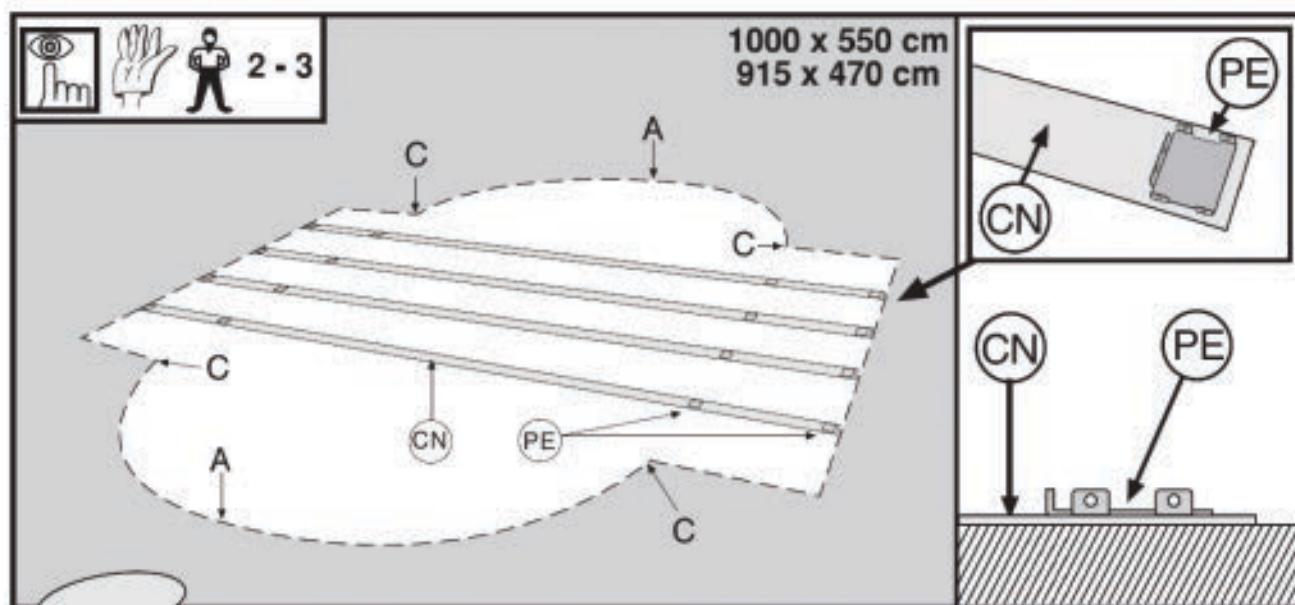
- Spodná časť oválneho bazéna nemá v rovnej časti žiadne rovné profily. Spodné profily sú ohnuté (PI) a sú navýšené. V hornej časti bazéna sa naopak inštalujú ohybné profily (PFC), ktoré sú aj rovné aj ohnuté.
- Pri spájaní plechu (CH) so šraubami (TT), musia byť hlavičky šraubov z vnútornej strany bazéna, smerom von, podložka a matica na vonkajšej. Pri upevňovaní šraubov dbajte na to, aby sa nepoškodil materiál

Kladenie kovových obručí

(CN): 1000X550cm= 4X470cm=X(CN). 800X 470cm=3X(CN).

730X375cm=3X(CN). 610X 375cm= 2X (CN). 500X300=2X(CN).

Na každej obruči sú prinitované 4 výlisky (PE), ktoré musia byť nasmerované tak, aby bola ich zarážka smerom hore. Obruče, ktoré sú rozvinuté sa kladú naprieč a paralelne vedľa seba.



2 - 3

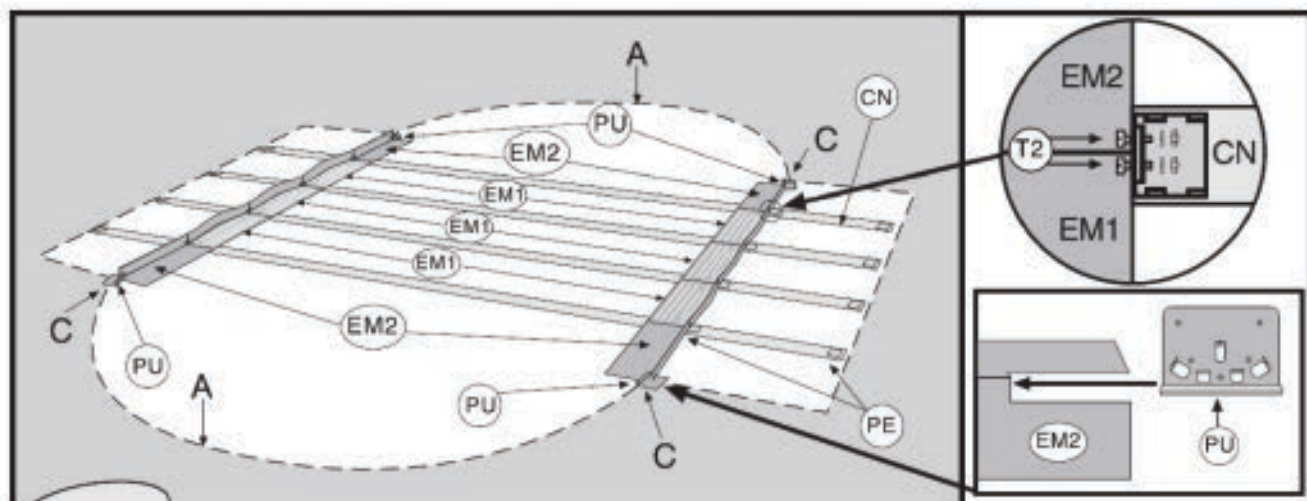
	CN
1000 x 550 cm	4
915 x 470 cm	4
800 x 470 cm	3



	CN
730 x 375 cm	3
610 x 375 cm	2
500 x 300 cm	2

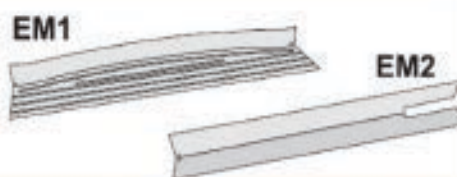
KLADENIE UHOLNÍKOVÝCH PLECHOV (EM1)- (EM2):

Prostredný uholníkový plech EM1 sa kladie do prostrednej časti, (pričom jedna polovica má jednu a druhá druhú stranu) na obruče a pomocou šraubov (T2) sa spojí s výliskami (PE). Širšia časť uholníkového plechu musí byť umiestnená smerom dovnútra, užšia časť musí ležať kolmo, následkom čoho by mal vzniknúť spoj s výliskom, ktorý je na vnútornej strane obruče v najvzdialenejšej časti.

Po umiestnení a zmontovaní prostredných uholníkových plechov sa pomocou šraubou (T2) pripevnia na konce vonkajšie uholníkové plechy EM2. Dbajte pri tom aby boli spojky (PU) nasmerované k žliabkom ohybov na konci každého polkruhu (bod C).



	EM1	EM2		EM1	EM2
1000 x 550 cm	3 + 3	2 + 2	730 x 375 cm	2 + 2	2 + 2
915 x 470 cm	3 + 3	2 + 2	610 x 375 cm	1 + 1	2 + 2
800 x 470 cm	2 + 2	2 + 2	500 x 300 cm	1 + 1	2 + 2

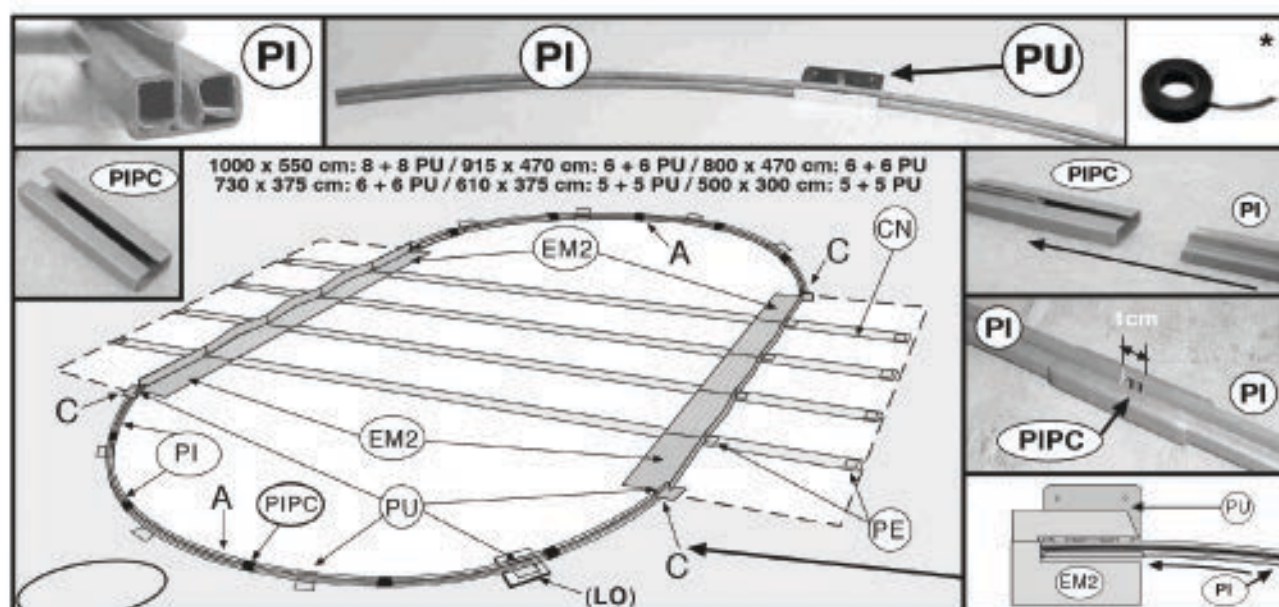


Montáž spodných častí kruhového bazéna

Na každú spodnú časť (PI) nasuňte do prostriedku lisovanú súčiastku (PU) (obr. 2) a spojte všetky PI profily s časťami PIPC. Medzi PI a PIPC časťami nechajte 1 cm medzeru (obr. 5), tak aby ste kruh nakoniec spojili.

Odporúčenie: Pokiaľ ste pre váš bazén nezvolili variantu s pevným betónovým podkladom, odporúčame pod každú PU súčiastku vložiť do pôdy dlaždicu, ktorá bude zarovnaná s upraveným povrchom. Dôvodom je možnosť zapustenia PV častí do zeme.

Odporúčanie: Za žiadnych okolností, nepripevňujte PU časti k podkladu. Môže sa stať, že tým poškodíte bazén, na čo sa nevzťahuje záruka.

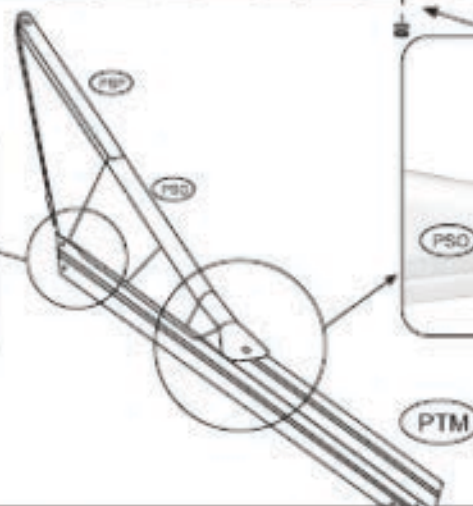
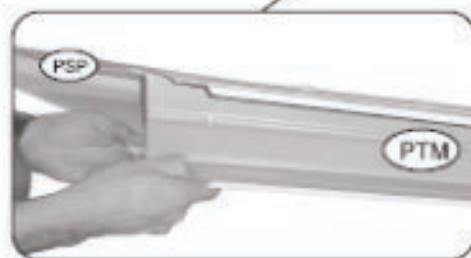
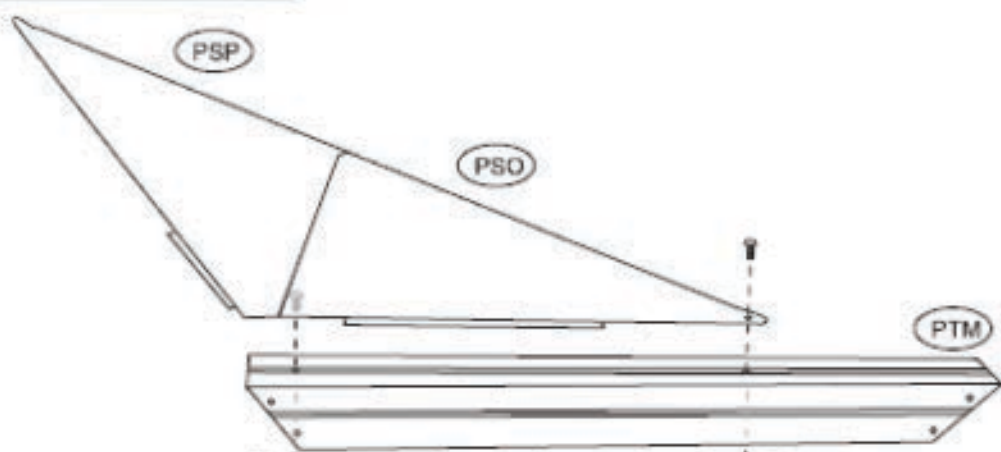
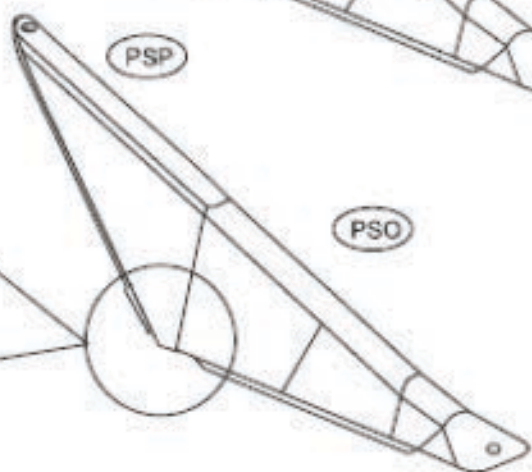
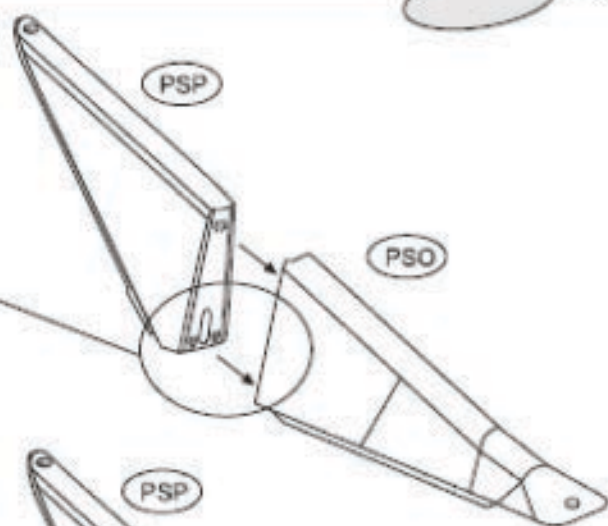
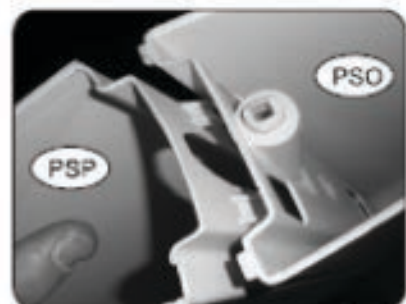


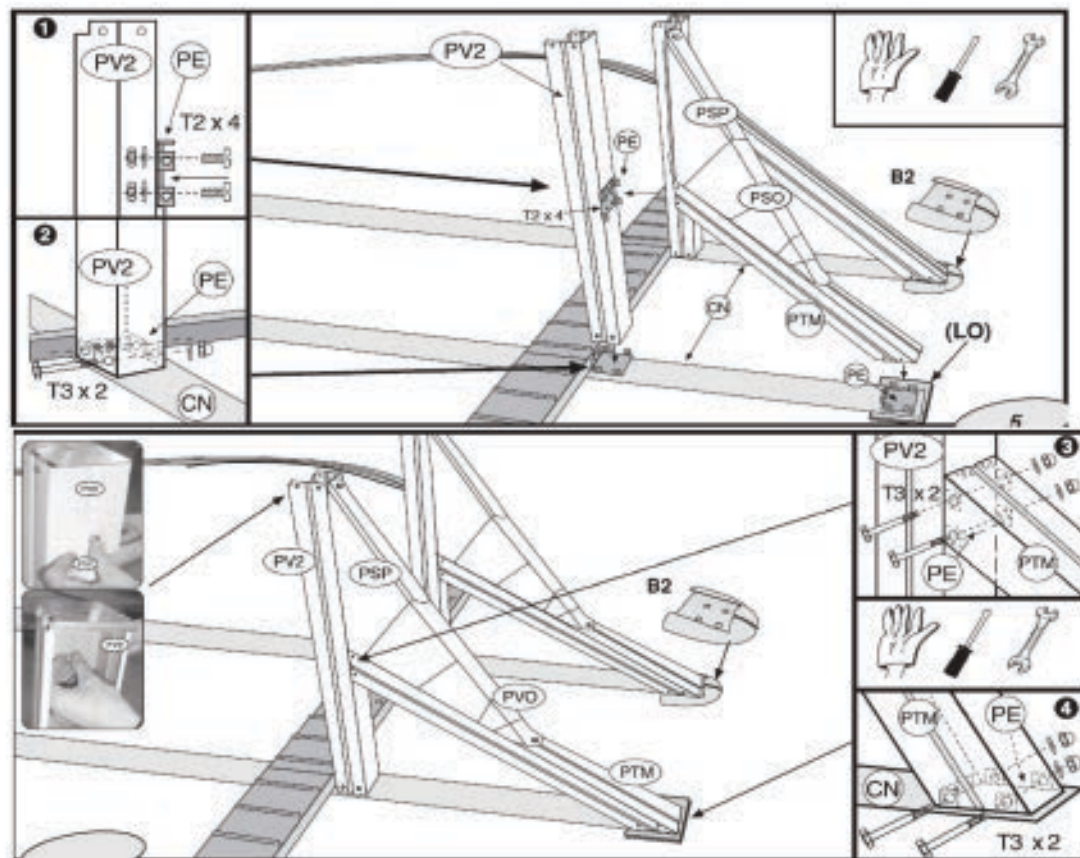
Montáž kolmých profilov k rovnej časti

- 1000X550cm=8X (PV2&PTM).
 915X470cm = 8X (PV2&PTM).
 800X470cm= 6 X (PV2&PTM).
 730X375cm= 6 X (PV2&PTM).
 610X375cm= 4 X (PV2&PTM).
 500X 300cm = 4 X (PV2&PTM).

V tejto časti je štruktúra podoprená podperami, ktoré sa skladajú z kolmého štvorcového profilu (PV2), ktorý je podoprený ďalším priečnym profilom (PMT). Obidva profily sa pomocou výlisoku (PE) pripevnia na obruče. Montáž každého z týchto dielov robte nasledovne:

1. Na vonkajšiu stranu štvorcového profilu PV2) primontujte výlisok (PE), ktorého dlhšie výbežky musia byť nasmerované vodorovne a smerom nahor.
2. Položte profil na výlisok, ktorý je umiestnený vo vnútri obruče a pripevnite ho dvoma šraubami (T3).
3. Vezmite priečny profil (PMT+PSP+PVO) a pripevnite ho dvomi ďalšími šraubami T3 so silnejšou štvorcovou koncovkou na výlisok. Tá sa nachádza v polovičnej výške predchádzajúceho zloženého kolmého profilu (PV2).
4. Ďalší silnejší štvorcový koniec priečného profilu (PMT) sa pripevní šraubami (T3) na výlisok, ktorý sa nachádza na príslušnej obruči. Akonáhle je celá konštrukcia umiestnená, utiahnite všetky šraubky a rovnaké kroky zopakujte v rovnej časti (na všetkých obručiach).
5. Akonáhle sú všetky profily pripevnené k rovnej časti, pripevnite ochrannú časť B2 na podperu PT. Tá je spojená s CN obručou.





Inštalácia bazénovej steny (CH)

POZOR! Prichystajte si pilník a šmirgel papier a obrúste nimi všetky ostré hroty, ktoré sa na plechovej stene vyskytujú (CH).

Postavte bazénovú stenu (CH) zvisle na kartón (predídete tak poškodeniu pripravenej plochy na inštaláciu). Uistite sa, že otvor v plechu pre skimmer je v hornej časti a má polohu smerovanú k umiestneniu budúcej filtrácie.

Ak inštalujete bazén veľkosti 610 a 500cm, uistite sa, že otvor pre skimmer vychádza v strede medzi dvoma dielmi PU. Bez tohto uistenia nepokračujte v montáži, ale preinštalujte plech tak, aby bol otvor na skimmer medzi dvoma výliskami PU (pozri obr).

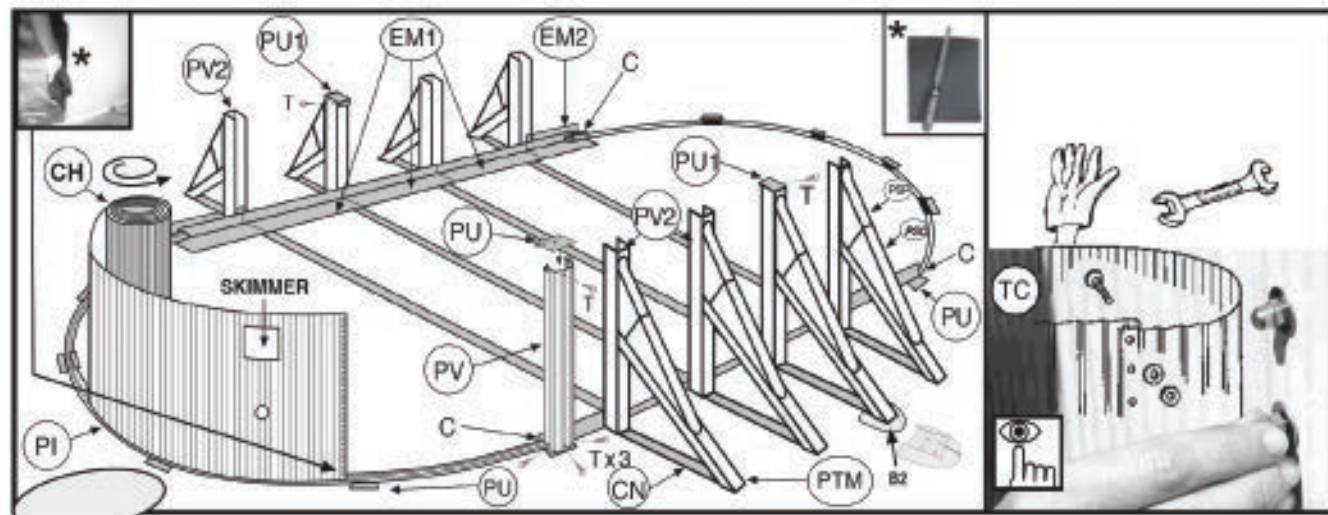
INŠTALÁCIA PLECHU

Postavte plech CH na kus kartónu, aby ste nepoškodili plochu, pripravenú k montáži. Dbajte pri tom, aby výlisok skimmeru ležal smerom hore. Začnite rozvíjať plech v mieste, kde si prajete umiestniť skimmer a trysku (odporúčame umiestnenie v polkruhovej časti, nie v rovnej). Neprehýbajte plech úplne, môžete tým skomplikovať celú montáž.

Zasuňte začiatok v smere hodinových ručičiek tak, aby výlisok skimmera ležal medzi dvoma spojkami (PU) v prostriedku prehnutého dielu. (v polovici polkruhu), tak aby spoj plechu prekryl stĺpik. V rovných častiach sa plech provizórne pripevní ku kolmým profilom (PV) štyroch koncov (C) pomocou štyroch spojok (PU). Použite k tomu 3 šraub (T) v hornej časti a 1 šraub (T) v dolnej časti.

Odpadnutiu plechu v rovnej časti zabránite tak, že zašraubujete 1 šraub (T) na oboch stranách a uprostred spojkou (PU1), ktorú provizórne pripevníte ku kolmému profilu (PU2). Obvod bazéna doplňte plechom a uzavrite ho šraubami. Opäť nezabudnite dbať na to, aby bola hlavička šraub z vnútornej časti bazéna a podložka s maticou von. Ak je plech príliš dlhý, či krátky prerovnajete profily v prehnutých častiach tak, že sa vzájomne posunú na doraz v spojkách medzi rovnou a prehnutou časťou.

ODPORÚČAME: Ak budete vnútorné profily skracovať, skráťte ich tak, aby bola miera rovnaká po oboch stranách polkruhov. To znamená, že polovička miery sa skrúti na pravom profile polkruhu a druhá polovička na inom profile ľavého polkruhu.



Montáž ochrany dna a bazénovej steny.

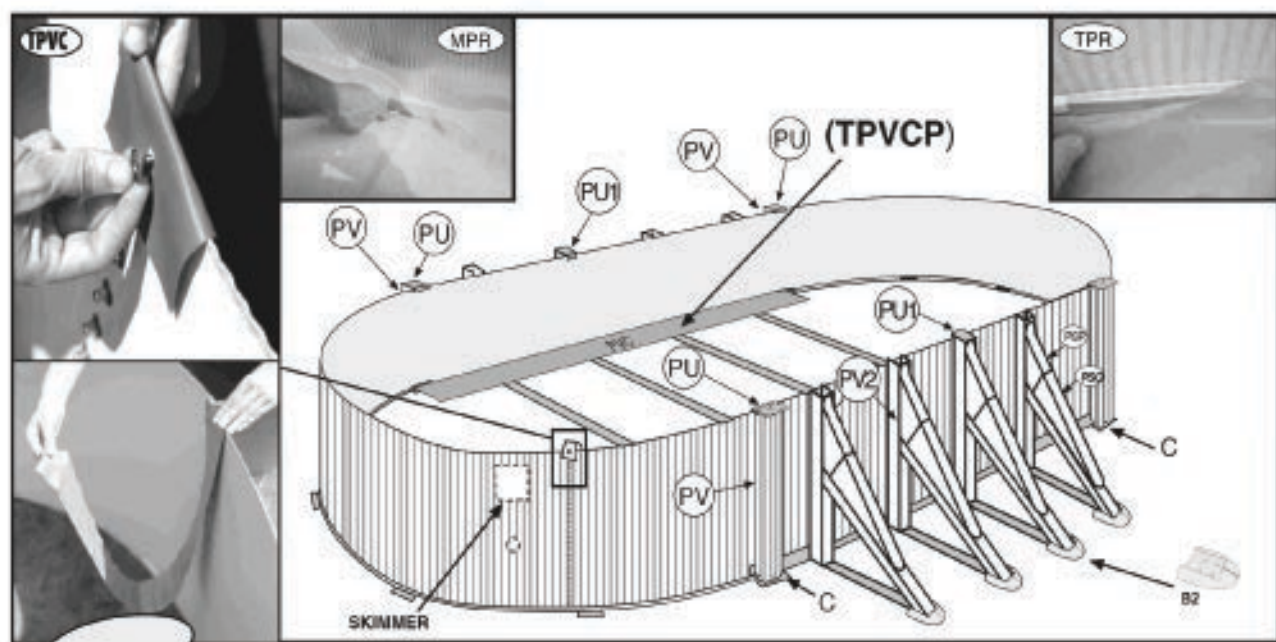
V balení sa nachádzajú 2 široké PVC pásy (TPVCP) a 1 užší PVC páska (TPVC). PVC páska (TPVC) sa zavesí na najvyššiu maticu z vonkajšej strany plechu, smerom do vnútra bazéna tak, aby sa zakryli hlavy šraubov. 2 široké pásy (TPVCP) slúžia na zakrytie uholníkových plechov v rovných častiach vnútra bazéna a pripevnia sa lepiacou páskou. Všetky tieto pásy slúžia k ochrane bazénovej fólie.

Na pripevnenie PVC pásov odporúčame použiť kobercovú lepiacu pásku, ktorá nie je súčasťou balenia.

POZORI! Skôr ako začnete s kladením ochrany dna a rohov, odstráňte zo stien a dna bazéna všetku špinu.

Dôležité: Pre ochranu dna a rohov odporúčame použiť geotextilnú podložku (nie je súčasťou balenia), popri prípade plastovú fóliu. Použitím tejto ochrany zabránite poškodeniu bazénovej fólie a zaistíte tým jej dlhšiu životnosť. Položte ochrannú podložku na dno bazéna, odstráňte vytvárajúce sa prehyby, zarovnajte ich a prečnievajúce časti odstrihnite. Presahujúce časti odstrihnite tak, aby kryli spodné diely PI a tie aby zostali zakryté.

Pre lepšie pripevnenie podložky k stene bazéna odporúčame prilepenie kobercovou lepiacou páskou k stene bazéna. Prelepte ňou všetky prípadné nerovnosti na stene bazéna, aby ste zabránili prípadnému poškodeniu bazénovej fólie.



Montáž bazénovej fólie (L)

Fólia sa inštaluje najlepšie pri teplote 25-30°C. Neodporúčame inštalovať fóliu pri teplote nižšej ako 20°C.

Rozloženie bazénovej fólie:

Fólia má oválny tvar, rovnako ako bazén, čo znamená, že je tvorená obdĺžnikom a polkruhom na každej strane tak, že môže byť inštalovaná len v jednej pozícii. Správne uloženie fólie spoznáte tak, že sa nebudú tvoriť prehyby a zlomy.

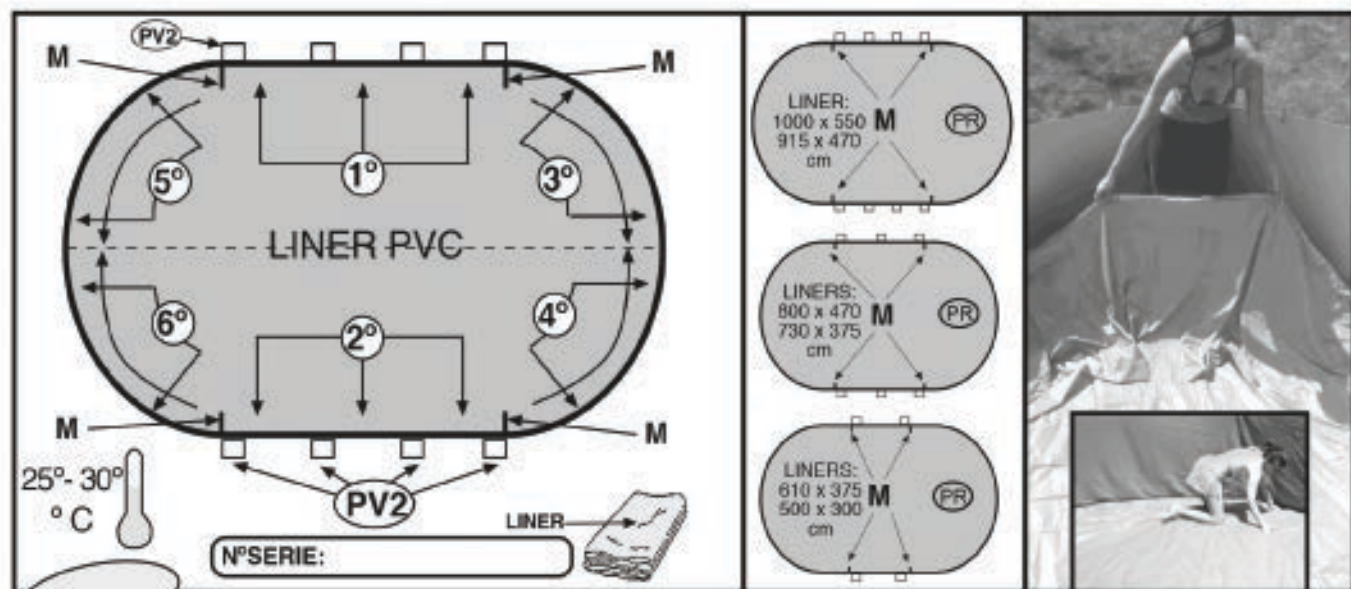
Fólia musí byť riadne natiahnutá. Jej inštaláciu si uľahčíte tak, že 4 značky M, ktoré vidíte na dne bazéna, budú ležať tak, aby sa stretli na kolmých podporách PV2, koncov rovného dielu, rovnako ako to vidíte na obrázku.

Položte fóliu L do stredu a odstráňte prehyby. Sledujte pritom výrez bazéna a priťahujte postranné časti k plechu. Šev, ktorý spája dno s postrannými dielami musí priliehať k celému obvodu dna. Nesmú tu vzniknúť prehyby.

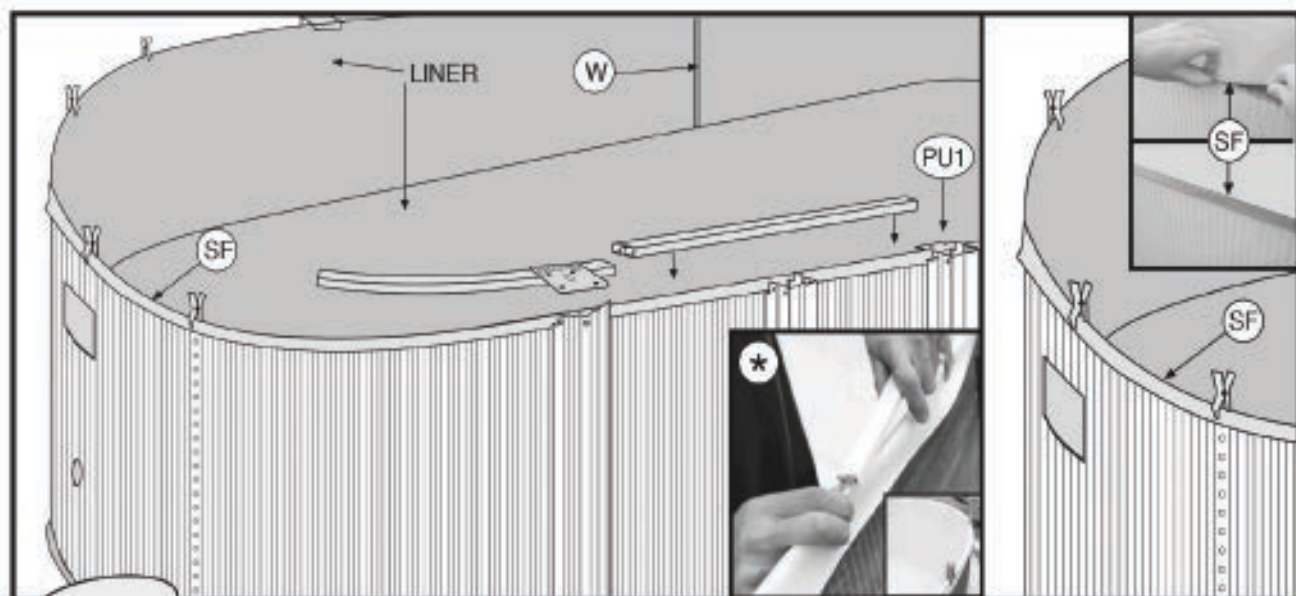
Skôr ako fóliu položíte, spravte nasledujúce kroky:

1. Začnite s rovnými dielmi a označenia týchto strán umiestnite tak, aby sa stretli na konci opôr.
2. Umiestnite druhú polovicu.
3. Ťahajte smerom od konca rovného dielu až do polovice polkruhu.
4. Druhú polovicu polkruhu potom doplňte. Pokiaľ bude fólia príliš krátka, alebo naopak veľmi prečnievať, natiahnite ju, alebo rozložte celú látku cez celý obvod.
5. a 6. kroky 3 a 4 spravte aj v zvyšnej časti bazéna.

Dbajte na to, aby sa každé označenie stretlo na konci vonkajšieho okraja každej kolmej opory.

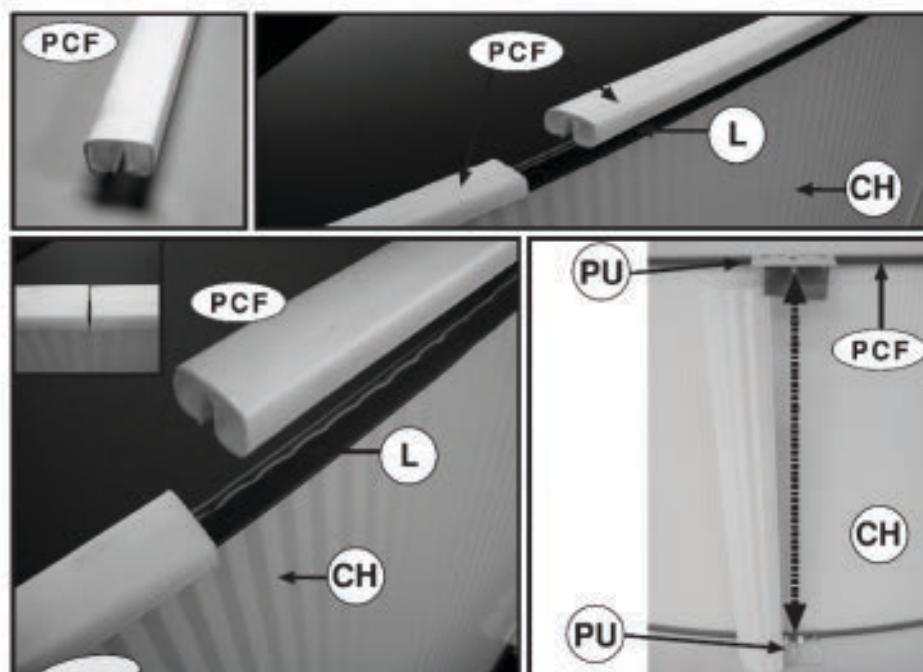


Zaveste fóliu cez celý obvod. Provizórne ju pripnite na obvod štipcami na bielizeň tak, aby strany fólie priliehali bezchybne k stene. Prekrytie, ktoré pri tom vznikne musí byť rovnomerné. Pokiaľ po dokončení tohto kroku zistíte, že sa na nejakom mieste nahromadilo príliš veľké množstvo fólie, rozprestrite ju rovnomerne cez celý obvod bazéna a zabráňte tvorbe prehybov. Fólia musí byť zavesená položením cez plech tak, aby vzniklo rovnomerné prekrytie 3-4 cm.



Montáž horných lišt (PCF)

Lišty sa jednoducho zasunú na zhora na bazénovú stenu a bazénovú fóliu, ktorá prečnieva, pozdĺž celého bazéna. Nie je nutné ich spájať. Ukladajte ich za sebou, pričom na konci obvodu sa prečnievajúci koniec lišty jednoducho odreže. Na horný profil PCF nasadte PU výlisok (viď obrázok), tak aby bol v zvislo na výlisok PU, ktorý sa nachádza na spodnej lište bazéna (PI).

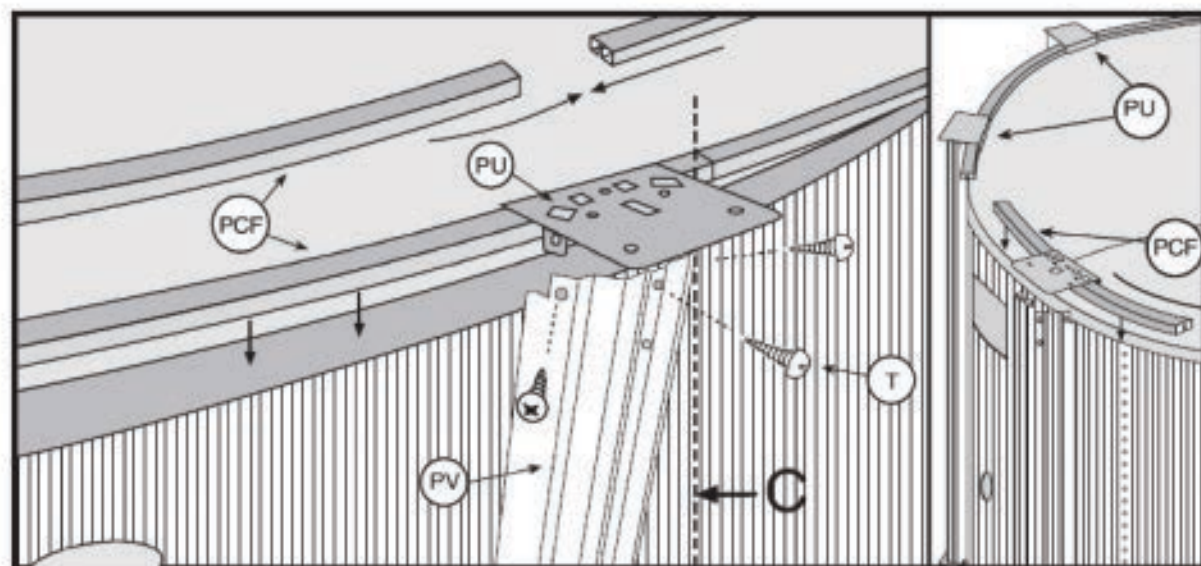


Montáž kolmých lišt (stĺpikov) (PV)

Odporúčenie: Uistite sa, že koniec kolmej lišty (PV) ste umiestnili tak, aby sa jeho 4 otvory nachádzali smerom nahor.

Kolmé profily (PV) zasadte medzi horný a spodný výlisok (PU). Začnite lištou, ktorá bude pokrývať spoj kde sa plechy bazéna spájajú. Následne ju upevnite priloženými šraubami (T). Na základe jednej PLAYA lišty vypočítajte rozstupy medzi PU výlisokami.

POZOR: Kolmé profily (PV) musia stáť kolmo!



Montáž vrchnej lišty (PLAYA)

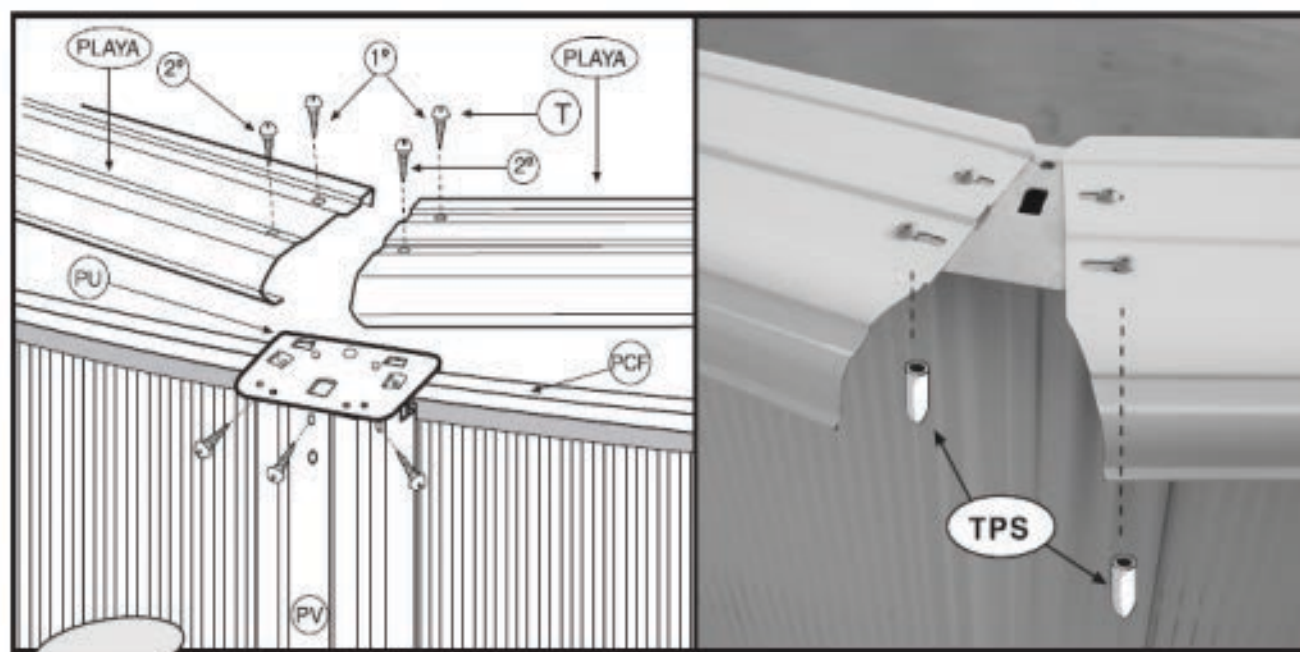
Dávajte si pozor, aby vrchné lišty PLAYA nepadali pri montáži do vnútra bazéna, mohli by totiž poškodiť bazénovú fóliu.

Každú vrchnú PLAYA lištu položte guľatou stranou smerom von, na každé dva PU výlisky. Na každej z týchto lišt sa nachádzajú 4 otvory (2 vonkajšie a 2 vnútorné). Hornú časť lišty upevnite k PU výlisku dvomi šraubami na vnútorné otvory (neutahujte ich príliš napevno).

Akonáhle upevníte všetky lišty, opätovne skontrolujte či všetky kolmé lišty sú kolmé a v prípade potreby ich upravte. Následne zašraubujte šraubami na vonkajšie otvory a všetky súčasne ich utiahnite. Po zašraubovaní a upevnení lišty a šraubov nasadte na šraubov bezpečnostnú zátku z umelej hmoty (TPS).

POZOR: Nestúpajte a neskáčte na PLAYA lišty, ani ich inak nenamáhajte a neohýbajte.

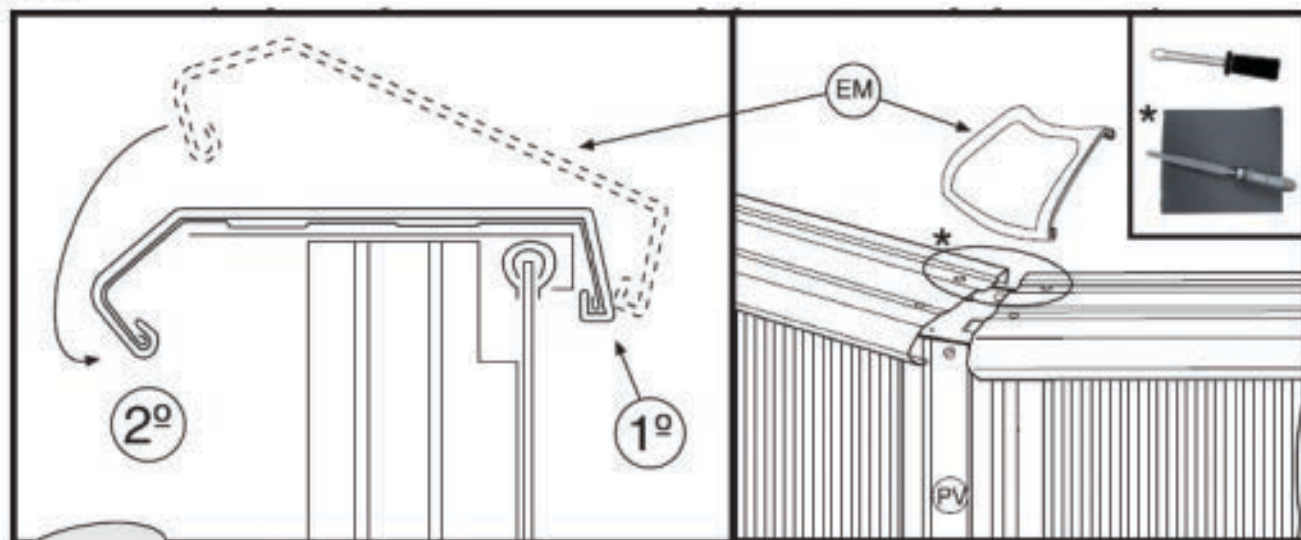
Napustite do bazéna asi 2 cm vody a fóliu opäť natiahnite, aby sa vyrovnali naozaj všetky prehyby. Ak voda nebude pokrývať dno rovnomerne, znamená to, že vyrovnávanie podkladu pod bazénom nebolo správne vykonané. Stiahnite opätovne fóliu a zopakujte zarovnávanie.



Montáž ohybných spojovacích krytov (EM)

Ohybné spojovacie kryty sa pripevnia vždy na spoje medzi dve vrchné lišty. Začnite zaháknutím zadnej časti a stlačením prednej časti. Tento diel musí na vrchnej lište pevne sedieť.

Pred tým, ako nainštalujete kryty, odstráňte prípadné hroty. Použite na to šmirgel papier alebo pilník.

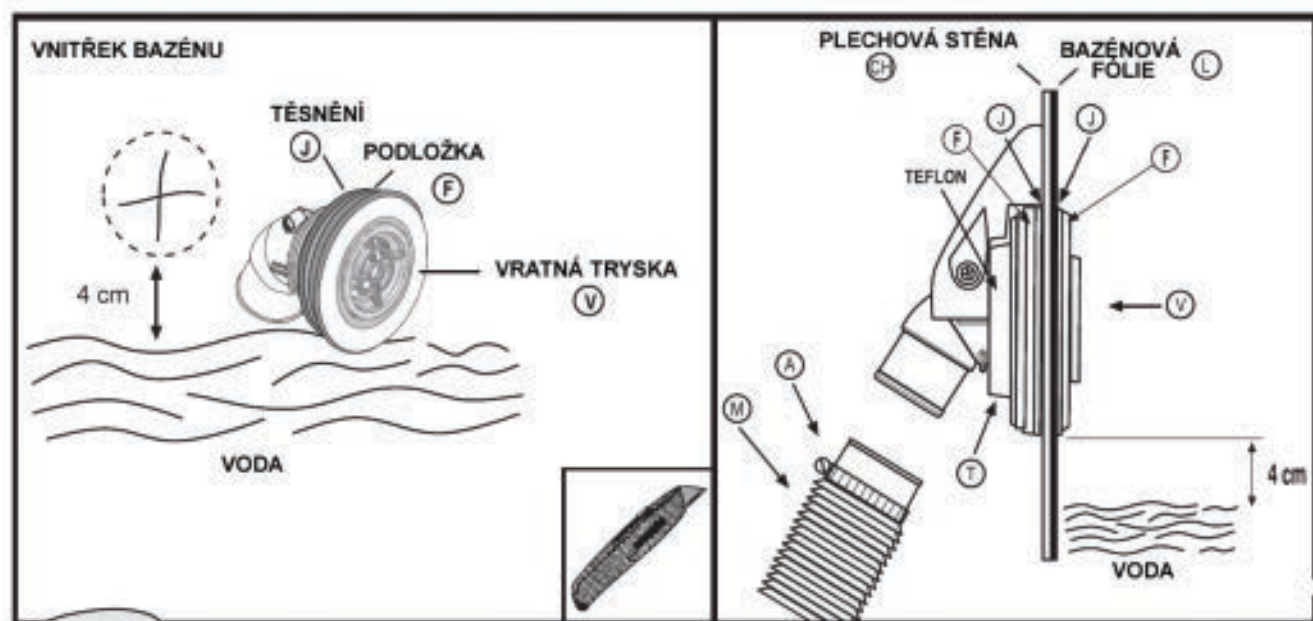


Montáž skimmera a spätnej trysky

Montáž spätnej trysky

Je to tryska, ktorá sa nachádza na bazénovej stene a vďaka ktorej do bazénu prúdi čistá voda z filtrácie. Naplňte bazén vodou asi 4 cm pod spodný okraj otvoru na trysku (pred napustením vody skontrolujte, či je fólia čistá). Spravte na fólii rez v tvare križa, bez toho, aby ste presiahli priemer otvoru.

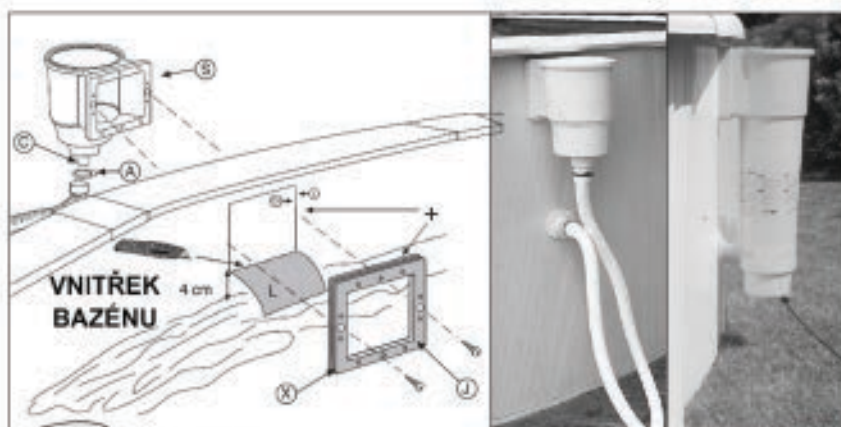
Otvorom z vnútornej strany bazénu zaveďte spätnú trysku (V) s podložkou (F) a tesnením (J). Prečnievajúcu fóliu odstrihnite. Na vonkajšej strane sa potom pripevní ďalšie tesnenie (J) a podložka (F) a tie sa utiahnu maticou (T). Spätná hadica (M) medzi východom filtrácie a spätnou tryskou (V) sa pripevnia sponou (A).



Inštalácia skimmera k bazénovej stene

Bazén naplňte vodou asi 4 cm pod otvor pre skimmer. Narežte fóliu okolo otvoru (pozor, nepresiahnite veľkosť skimmera). Umiestnite dvojité tesnenie (J) tak, aby plech a fólie boli v drážke (X) (drážka v dvojitém tesnení).

Krátke šraubky potom našraubujte smerom zvnútra bazéna do obidvoch väčších prostredných otvorov (dvojitém tesnením a fóliou) a následne prišraubujte puzdro skimmera (S). Dbajte na to aby tesnenie správne doliehalo



Pripevnenie vnútorného rámečka (M)

Uistite sa, že sú všetky otvory presne na sebe (výlisok rámečka tesnenia a plech skimmera). Zostávajúcich 10 šraubov vložte do rámečka a príliš ich neťahajte, pretože v ich môžete prípadne ešte dopravovať. Následne ich začnite jeden za druhým ťahať tak, aby tesnenie pekne doliehalo a držalo.

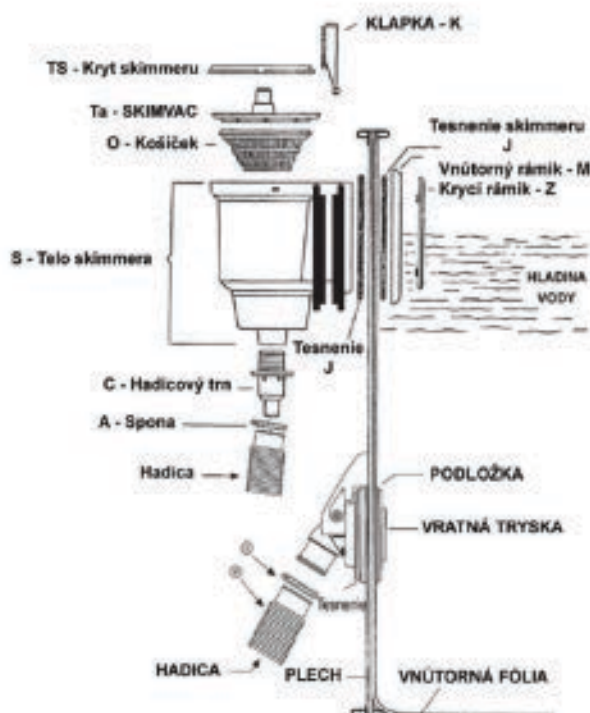
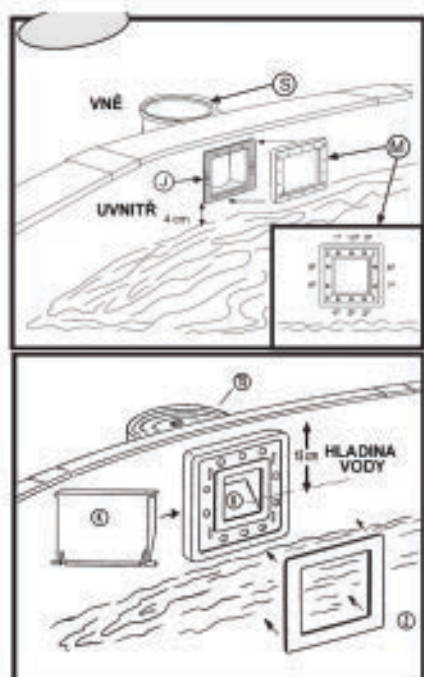
Zaistite krycí rámec skimmera (Z). Otvorom skimmera zaveďte klapku (K), tlačte pri tom na oba konce a zaistite ich.

Do skimmera vložte košík (O) a uzavrite puzdro (TS) krytom. Obalte závit hadicového trnu teflónom (nie je súčasťou balenia) a pevne ho prišraubujte na spodok skimmera. Pripojte jeden koniec hadice k trnu na skimmeri (S) a zaistite ho hadicovou sponou. Druhý koniec hadice pripojte k prípojke vodnej filtrácie a zaistite hadicovou sponou.

Poznámka: Pre dokonalé tesnenie pokryte všetky závitky teflónom.

Naplňte bazén asi do polovice otvoru skimmera, aby bola voda aj vo skimmeri.

NAPLNTE BAZÉN DO POLOVICE OTVORU SKIMMER, A ABY BOLA VODA AJ V SKIMMERI!



Údržba a opotrebovanie

Údržba a využitie:

- Filtráciu zapínajte minimálne jedenkrát za deň, tým zaistíte cirkuláciu vody. Tento proces prevádzkujte vtedy, keď bazén nie je využívaný (viď návod na filtráciu).
- Pokiaľ je bazén pravidelne a často využívaný, kontrolujte pravidelne filter, či nie je upchatý.
- Kontrolujte šraubky, matice a podložky, pretože môžu podliehať korózii.
- Vodná hladina musí siahať minimálne 15 cm pod horný okraj bazéna.
- Bazén nikdy nevypúšťajte úplne. Príliš nízka hladina vody môže zapríčiniť poškodenie bazéna.
- Pokiaľ nebudete dodržiavať doporučené údržbárske práce, môžete spôsobiť ťažké poranenia na zdraví, špeciálne u detí.
- Pri využívaní bazéna dodržujte bezpečnostné predpisy v prevádzkovom a údržbovom návode.
- Prázdny bazén nechávajte stáť von na zemi, určite ho nerozoberajte, skracujete tým tak jeho životnosť a opotrebovávate jednotlivé diely.
- Bazénovú fóliu a vodnú linku udržiavajte čisté a nepoužívajte agresívne čistiace prostriedky. Nezabúdajte na pravidelné čistenie prehybu, ktorý spojuje dno so stranou fólie. V tejto oblasti sa totiž ľahko hromadí špina. Nepatrné diery, ktoré sa na fólii objavia si nechajte opraviť záplatou.
- Krycia plachta chráni bazén pred hmyzom, prachom, listím atď. a napomáha udržiavaniu teploty.

Zazimovanie

Odporúčame nechať bazén postavený celoročne. Rozoberaním a opätovným skladaním sa jednotlivé diely opotrebovávajú.

A. Pokiaľ bazén nezložíte:

1. Odpusťte bazén 5 cm pod skimmer a spätnú trysku uzavrite pomocou zátky (nie je súčasťou balenia).
2. Vyčistite dno a fóliu bazéna.
3. Pridajte do vody chemický prostriedok špecializovaný na zazimovanie.
4. Odpojte hadicu, skimmer ani hadicu nevyberajte.
5. Bazén zakryte plachtou, určenou na zimu, pričom umiestnite plávaciú časť medzi kryt a vodu ako ochranu pred zimou.
6. Filtračné zariadenie sa musí od bazéna odpojiť a vyčistiť. Zariadenie nechajte uschnúť a uskladnite ho na suchom mieste. Postupujte podľa návodu na filtrácii.
7. Príslušenstvo: súčiastky (schody, poplašné zariadenie, reflektory, tyč atď.) odstráňte a vyčistite sladkou vodou.

Opätovné spojzdenie

Odstráňte zimnú plachtu, bazén vyčistite a nainštalujte filtráciu. Obnovte aspoň 1/3 vody a uskutočnite zachlórovanie.

B. Ako sa opätovne bazén skladá:

1. Vyprázdňovanie bazénu: Kalovým čerpadlom, alebo princípom založeným na odčerpávaní nádrží. Zoberte hadicu s menším priemerom, jeden koniec hadice pripevnite pomocou ťažkej tkaniny tak, aby sa ponorila do vody. Ponorte celú hadicu do vody tak, aby v nej nezostal žiaden vzduch. Zakryte druhý koniec hadice dlaňou, vyberte hadicu z bazéna a odnesť na požadované miesto. Dajte ruku z hadice preč a nechajte, nech voda prúdi. Dávajte pozor a nepoužívajte vodu na polievanie, obsahuje chemikálie.
2. Všetky súčiastky bazéna očistite hubkou a mydlom s neutrálnym pH. Osušte ich a uskladnite na suchom mieste. Po niekoľkých montážach a demontážach stráca PVC fólia pružnosť.

Opätovné spojzdenie

Prečítajte si opäť návod a postupujte podľa jeho krokov.

Kontakt:

bazenoveprislusenstvo.sk

Hotline 0911 947 947 info@bazenoveprislusenstvo.sk

STREOS spol. s r.o. - prevádzkovateľ e-shopu

Vajnorská 140 (areal Uniplast), 832 98 Bratislava

Telefón - kancelária: +421 911 947 947

Telefón - technická podpora: +421 948 483 355

E-mail: info@bazenoveprislusentsvo.sk

IČO: 31364802 DIČ: 2020352939 IČ DPH: SK2020352939

Sídlo spoločnosti: Hattalova 12, 83103 Bratislava