

Návod na použitie


Technický popis

***Bezénové čerpadlá
SILEN***



Pred uvedením čerpadla do prevádzky sú užívatelia a obsluha povinní sa oboznámiť s návodom na použitie a záručnými podmienkami.

1. POKYNY PRE BEZPEČNÉ POUŽÍVANIE VÝROBKU

Symbole , spoločne s nápismi „NEBEZPEČIE“ a „POZOR“, poukazujú na bezpečné používanie. Ich prehliadanie a nedodržiavanie môže spôsobiť úraz, alebo poškodenie čerpadla a celého zariadenia.



NEBEZPEČENSTVO: varovanie pred nebezpečným napätím. Nedodržanie môže viesť k úrazu elektrickým prúdom.



NEBEZPEČENSTVO: pri nedbalosti môže dôjsť k poraneniu osôb alebo vecí.



POZOR: Hrozí riziko poškodenia čerpadla alebo celého zariadenia.

2. POUŽITIE

Bazénové čerpadlo typu SILEN sú jednostupňové odstredivé čerpadlá, so zabudovaným filtračným košom, určené na cirkuláciu vody v bazéne. Sú určené na čerpanie čistej vody do teploty maximálne 35°C.

3. MATERIÁLOVÉ PREVEDENIE

Dlhú životnosť čerpadiel zaručujú použité kvalitné a odolné materiály, ktoré podliehajú prísnej kontrole.

- Teleso čerpadla, podstavec,
- Difúzor- polypropylén
- Obežné koliesko- spevnený NORYL
- Zadná stena- spevnený polyamid
- Hriadeľ- nerezová oceľ AISI 420
- Kryt motora- hliník L- 2521
- Mechanická upchávka- uhlík/keramika

4. TECHNICKÉ ÚDAJE MOTORA

- Asynchrónny, dvojpólový, n= 2900 ot./min.
- Jednofázový- 230V, 50 Hz s tepelnou ochrannou,
- Trojfázový- 400V, 50Hz, je nutné zabezpečiť vhodnú externú ochranu.
- Impregnácia vinutia motora proti vlhkosti
- Trieda izolácie F, krytie IP55
- Maximálna teplota vody 35°C
- Nepretržitá prevádzka

5. INŠTALÁCIA

Aby sa zaistila dobrá funkcia čerpadlá, musí byť inštalované horizontálne, čo najbližšie k hladine čerpanej vody. V žiadnom prípade nesmie byť čerpadlo umiestnené vyššie ako 1,5m nad hladinou vody. Čerpadlo je nutné pevne prišraubovať do podložky, aby sa zabránilo vibráciám a hluku. Čerpadlo musí byť umiestnené vo vetranom prostredí a chránené pred zaliatím vodou z vonku a zaplavením.

6. MONTÁŽ SACEJ A VÝTLAČNEJ HADICE (POTRUBIA)

Sacie a výtlačné zariadenie je odnímateľné od čerpadla. Odporúčame použiť uhybnú hadicu, ktorú spojíte s hrdlami pomocou kovovej spony. Na výtlaku je možné použiť plastové potrubie, ktoré spojíte s hrdlom pomocou teflónovej pásky (zaistí dokonalé tesnenie spojenia- neodporúčame použiť lepidlo). Priemer saciej hadice nesmie byť v žiadnom prípade menší ako je priemer sacieho hrdla. Saciu hadicu je treba viesť tak, aby mala čo najmenej oblúkov (nesmú vznikať sifóny) a pokiaľ je možné so spádom k čerpadlu (tím je zaistená podmienka, že je čerpadlo vždy zavodnené). Dobre skontrolujte tesnosť všetkých spojov, zabránite tým zavzdušneniu čerpadla. Čerpadlo NESMIE pracovať nasucho.

7. ELEKTRICKÉ ZAPOJENIE



Elektrická inštalácia musí byť vykonávaná v súlade s normou o „Elektrickej inštalácii plaveckých bazénov a fontán“ a smie ju vykonávať len oprávnená osoba s elektrotechnickou kvalifikáciou. Elektrický prívod čerpadla musí byť vybavená ochranou, ktorá zabezpečí motor pred preťažením a skratom. Ochrana musí byť nastavená na menovitý prúd čerpadla (hodnoty sú uvedené na štítku čerpadla).

Čerpadlo musí byť zapojené len do zásuvky s riadne zapojeným ochranným kolíkom a len v tom prípade, že je použitý prúdový chránič s menovitým prúdom 30mA. Pri hlavnom vypínači je nutné použiť vypínač s medzerou medzi kontaktmi minimálne 3mm na každom póle. Pred spustením čerpadla je nutné sa uistiť, či je zapojenie prevedené podľa predpisov. Elektrické zapojenie čerpadla je znázornené v bode 13. Technické údaje.

Pred zapnutím čerpadla dobre skontrolujte stav čerpadla a elektrickej inštalácie, prípadne, či nie je čerpadlo poškodené. Parametre prívodu prúdu, kde bude čerpadlo zapojené, musia byť zhodné s údajmi uvedenými na štítku čerpadla.

Skontrolujte, či sa hriadeľ čerpadla točí voľne. Smer jeho otáčania je v smere hodinových ručičiek. Správny smer otáčania skontrolujte skrz otvory v kryte ventilátora.

8. UVEDENIE DO PREVÁDZKY



Po vykonanej kontrole všetkých elektrických a hydraulických spojov, naplňte čerpadlo skrz plniaci otvor vodou až po okraj filtra. O- krúžky namažte silikónovou vazelínou a dobre dotiahnite matice.

Skontrolujte, či je sacia hadica ponorená vo vode a sú otvorené všetky ventily, ktoré by mohli brániť dobrej funkcii čerpadla. Zapnutím prívodu elektrického prúdu uvedte čerpadlo do prevádzky. Trpezlivo čakajte na nasatie vody (max. 5 minút). Pokiaľ motor nepracuje alebo čerpadlo nenasáva vodu, je potreba identifikovať príčinu podľa tabuľky, vid'. **Bod 11.**

URČENIE PORÚCH A ICH ODSTRÁNENIE.

9. ÚDRŽBA



POZOR! Pred akoukoľvek manipuláciou je potrebné čerpadlo vždy odpojiť od elektrickej siete. Pri bežnej prevádzke je čerpadlo bez údržby. Ak zistíte znížený výkon čerpadla, musíte vyčistiť filter v čerpadle. Nikdy nedemontujte čerpadlo, pokiaľ sa filter nachádza pod tlakom. Pravidelné čistite všetky filtre v inštalácií. Čerpadlo nepotrebuje špeciálnu údržbu, ale odporúča sa vypustiť vodu z čerpadla, pokiaľ by mohla nastať situácia, že by čerpadlu hrozilo zamrznutie. Pokiaľ vodu nie je možné vypustiť, naplňte systém roztokom 40% propylenalkoholu a 60% vody (ochráni do -46°C).

Nepoužívajte prostriedky na báze polypropylenglykolu, ktoré sú vysoko jedovaté a môžu čerpadlo poškodiť. Pokiaľ čerpadlo nebude dlhšiu dobu užívané, odporúčame jeho odpojenie od inštalácie, vypustenie vody, vysušenie a skladovanie v suchej a vetranej miestnosti. V prípade poruchy okamžite vypnite čerpadlo a spojte sa s autorizovaným servisom.

10. LIKVIDÁCIA ČERPADLA

Pri likvidácií čerpadla postupujte podľa Zákona o odpadoch. Čerpadlo je ako celok ekologicky nezávadné (neobsahuje nebezpečné látky), a preto je možné dať ho na likvidáciu do zberných surovín.

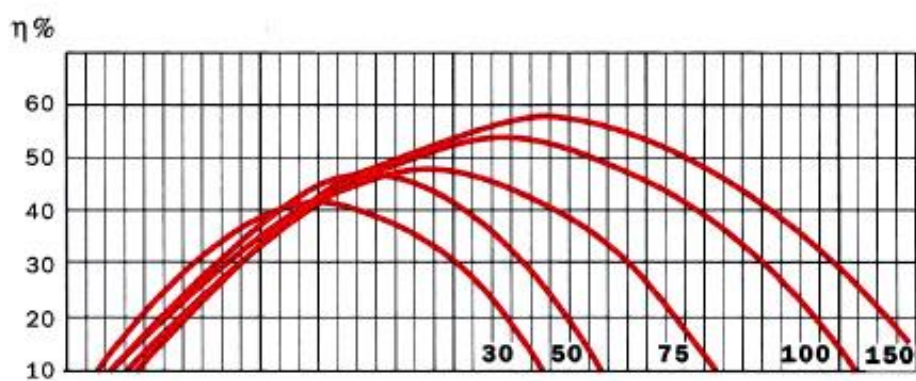
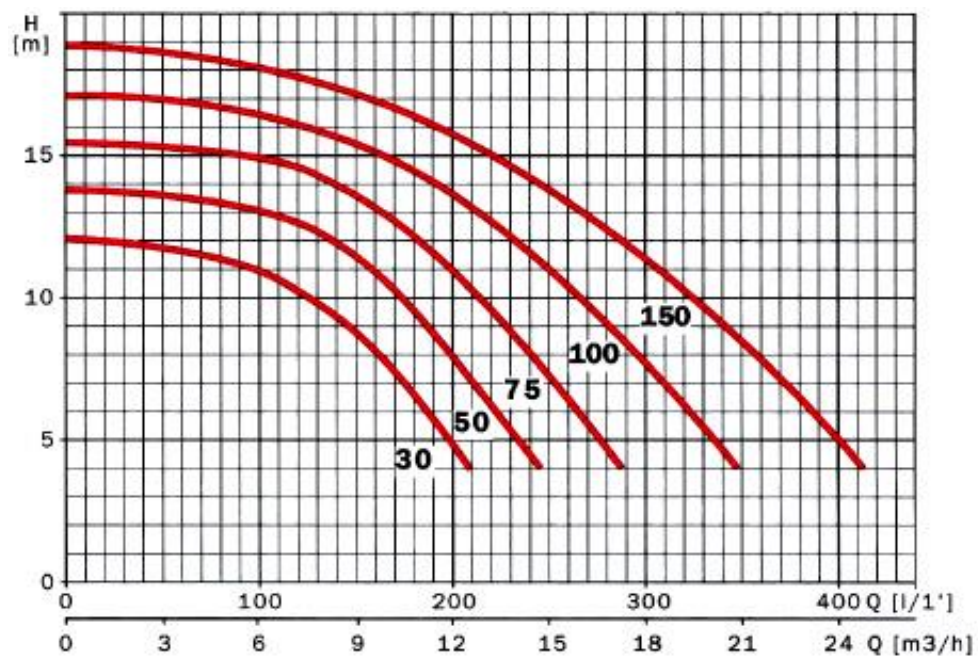
11. URČENIE PORÚCH A ICH ODSTRÁNENIE

Pri kvalifikovaní príčiny poruchy čerpadla je potrebné najprv skontrolovať elektrickú inštaláciu, potom hydraulickú časť a až potom celý systém inštalácie.

1. VADNÁ SACIA SCHOPNOSŤ ČERPADLA
2. NÍZKY TLAK VODY
3. ČERPADLO PRACUJE PRÍLIŠ HLUČNE
4. ČERPADLO NECHCE NASKOČIŤ
5. JE POČUŤ MOTOR, ALE NEŠARTUJE

1	2	3	4	5	PRÍČINA	NÁPRAVA
X	X				Vzduch preniká do inštalácie cez stranu sania.	Skontrolujte a utesnite saciu stranu.
X					Netesnosť filtračného krytu.	Očistite kryt filtra a skontrolujte gumové tesnenie.
X	X				Opačný smer otáčok motora- 3 fáz.	Zameňte navzájom dve fázy elektrického kábla.
X	X				Výška sania je väčšia ako tá predpísaná.	Upravte saciu výšku čerpadla.
X	X		X		Napätie nesúhlasí s predpísaným napätím.	Vypnite čerpadlo a zapojte ho do zdroja, ktorý zodpovedá parametrom, ktoré sú uvedené na štítku čerpadla.
X					Vo filtri nie je voda.	Naplňte filter vodou.
X					Nízka hladina vody. Zberač vody je vyššie ako je hladina vody.	Upravte výšku zberača.
	X				Sacia hadica má malý priemer.	Použite hadicu s predpísaným priemerom.
	X				Znečistený filter čerpadla, sacie alebo výtlačné potrubie.	Vyčistite filter, sacie alebo výtlačné potrubie.
		X			Čerpadlo je zle upevnené .	Čerpadlo opätovne a lepšie pripevnite.
		X			Cudzí predmet v čerpadle.	Vyčistite čerpadlo a filter.
			X		Chýba napätie v sieti.	Skontrolujte poistky, natiahnite istič.
			X		Elektrický kábel je prerušený.	Odpojte čerpadlo zo siete a dajte kábel skontrolovať a opraviť do servisného strediska.
			X		Tepelná poistka vypla čerpadlo.	Znova zapnite tepelný spínač alebo počkajte kým termokontakt vychladne a čerpadlo sa samo zapne.
				X	Motor čerpadla je blokovaný.	Čerpadlo odpojte z el. siete a dajte skontrolovať a opraviť do servisného strediska.
			X		Časový spínač vypol čerpadlo.	Znova nastavte časový spínač

12. PRACOVNÉ OBLASTI ČERPADIEL



SILEN

13. TECHNICKÉ ÚDAJE

SCHÉMA ZAPOJENIA ČERPADIEL JEDNOFÁZOVÝCH

1. ČERVENÝ
2. BIELY
3. ČIERNY
4. KONDENZÁTOR
5. FÁZA
6. TEPELNÁ OCHRANA

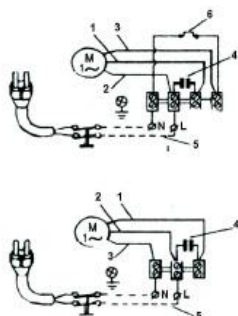
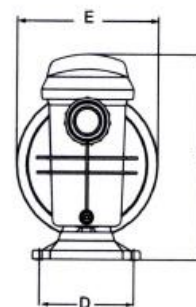
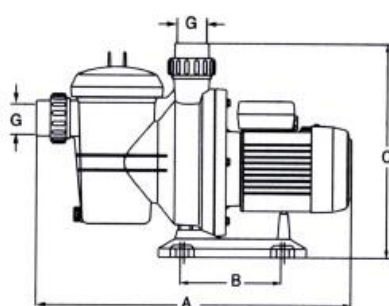
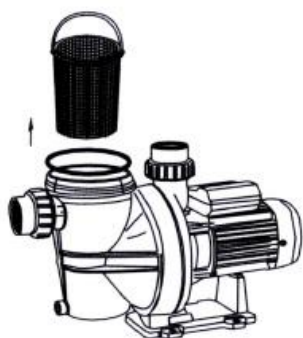
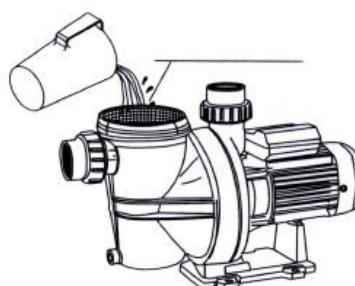
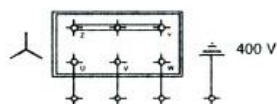
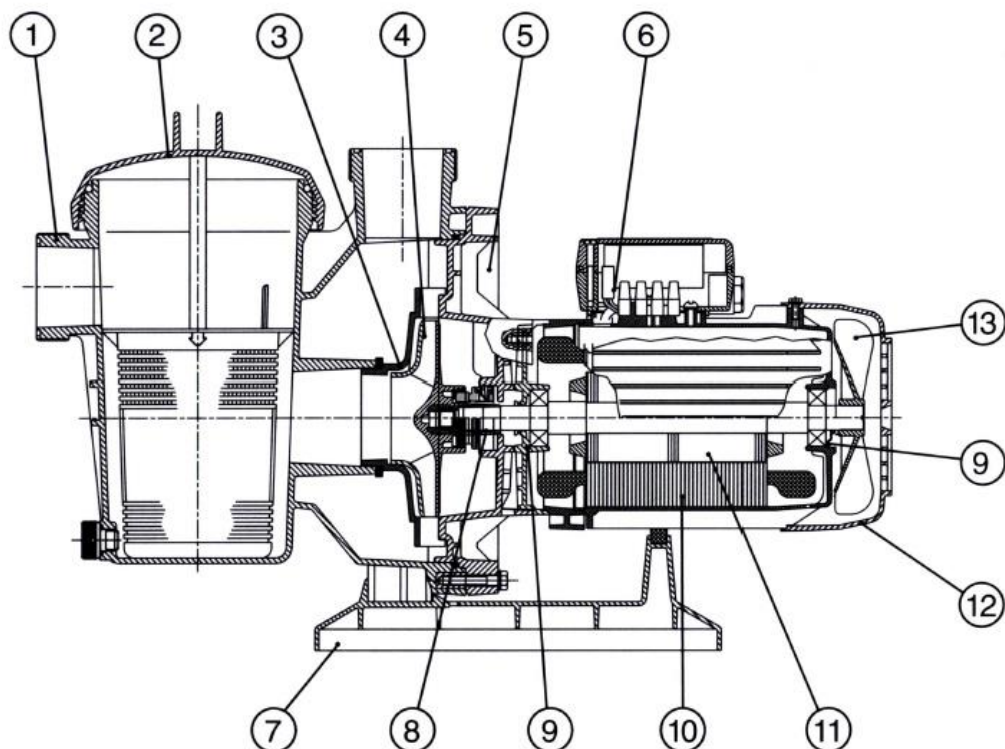


SCHÉMA ZAPOJENIA ČERPADIEL TROJFÁZOVÝCH



230V 50Hz	230/400V 50Hz	Q max. (l/min.)	H max. (m)	A 1-230V	A 3-400 V	C - μF	P1 (kW)	IP	η (%)	L _{pf}	L _{WA} (m)	L _{WA} (g)	A (mm)	B (mm)	C (mm)	D (mm)	E (mm)	F (mm)	G (mm)	Kg
IRIS 400M	-	150	8,5	1,4	-	6	0,3	55	37	51	63	65	475	115	301	108	212	312	50	7,1
IRIS 500M	IRIS 500	180	12,2	2	1,1	12	0,45	55	35	51	64	65	475	115	301	108	212	312	50	7,4
IRIS 750M	IRIS 750	230	13,5	2,9	1,2	12	0,65	55	42	56	68	70	475	115	301	108	212	312	50	7,7
IRIS 1000M	IRIS 1000	290	14	3,8	1,5	12	0,85	55	50	56	68	70	475	115	301	108	212	312	50	8,5
SILEN 30M	SILEN 30	260	11,5	3	1,4	16	0,7	55	42	-	-	-	532	170	345	159	238	330	50	9,4
SILEN 50M	SILEN 50	280	13,5	3,7	1,5	16	0,8	55	45	59	72	75	532	170	345	159	238	330	50	9,4
SILEN 75M	SILEN 75	340	15	5,5	2,2	16	1,1	55	47	60	73	75	532	170	345	159	238	330	50	10,7
SILEN 100M	SILEN 100	380	16,5	6,2	2,5	16	1,3	55	48	61	73	75	532	170	345	159	238	330	50	11,4
SILEN 150M	SILEN 150	430	18,5	7,1	2,8	25	1,6	55	55	64	77	80	560	170	345	159	238	330	50	13,5

14. REZ ČERPADLOM



1. SACIE TELESO
2. TELESO ČERPADLA S FILTRAČNÝM KOŠOM
3. DIFÚZOR
4. OBEŽNÉ KOLESO
5. MEDZISTENA
6. KONDENZÁTOR
7. PODSTAVEC
8. MECHANICKÁ UPCHÁVKA
9. LOŽISKÁ
10. STATOR
11. ROTOR
12. KRYT VENTILÁTORA
13. VENTILÁTOR

15. ZÁSADY BEZPEČNOSTI



Pred spustením čerpadla je treba podrobne sa zoznámiť s inštrukciami obsluhy a predovšetkým so zásadami bezpečnosti. Bezporuchový chod čerpadla je zaručený len pri dôslednom dodržiavaní návodu k inštalácii a prevádzke elektrického zapojenia.

1. Elektrickú montáž musí vykonávať len osoba s odpovedajúcou odbornou spôsobilosťou. Zariadenie môže byť používané len dospelými osobami. Deťom je zakázaná obsluha čerpadiel.
2. Pred pripojením zariadenia k zdroju skontrolujte, či kábel, vidlica a zásuvka sú v technicky odpovedajúcom stave a vyhovuje normám, prípadne či nie je zariadenie poškodené.
3. Nepoužívajte čerpadlá pre čerpanie agresívnych, zápalných, alebo výbušných kvapalín.
4. Používajte len predpísané káble a šnúry podľa odporúčania výrobcu pre jednotlivé typy.
5. Používajte len špeciálnu spojovaciu súpravu. Hermetické spojenie káblov zverte odbornej firme.
6. Je zakázané používať zariadenie s poškodenými káblami, t.j. narušená izolácia. V prípade porušenia izolácie kábla okamžite čerpadlo odpojte od elektrickej siete.
7. Parametre zásuvky, kde budete zapájať čerpadlo, musia byť zhodné s údajmi uvedenými na štítku čerpadla a svojím prevedením vyhovovať okolitému prostrediu a vonkajším vplyvom.
8. Pred pripojením čerpadla do siete skontrolujte, či na mieste, z ktorého bude čerpaná voda sa nenachádzajú ľudia alebo zvieratá.
9. Je zakázané zapájať čerpadlo pod vplyvom omamných látok, alkoholu alebo iných prostriedkov, ktoré znižujú vnímavosť.
10. Neukladajte elektrické káble na neosvetlené, ťažko dostupné miesta (betón, steny...), to znamená tam, kde je sťažená ich technická kontrola.
11. Pri prevádzke čerpadla s ním nemanipulujte (neprenášajte ho...)
12. Zakazujú sa akékoľvek konštrukčné zmeny a samovoľné zásahy do funkcie čerpadla. Pri opravách je nutné používať len originálne náhradné diely.
13. Elektrické čerpadlo nikdy nespúšťajte mokrými rukami, bosí, alebo s nohami vo vode.
14. V prípade zistenia nesprávnej prevádzky, alebo pri poškodení, čerpadlo okamžite odpojte od elektrickej siete. V tomto prípade sa okamžite obráťte na autorizovanú opravovňu.
15. Zakazuje sa používať čerpadlá do vody, ktorá je nižšia ako 4°C a vyššia ako 35°C. Čerpadlo aj hadice je potrebné zaistiť proti zamŕzaniu.
16. Výrobca ani distribútor nie je zodpovedný za škody vzniknuté samovoľným zásahom do funkcie čerpadla, použitím neoriginálnych náhradných dielov, zapojením čerpadla do zdroja, ktorý nezodpovedá pokynom uvedeným v tomto návode obsluhy.

- 17.** Výrobca ani distribútor neručí za škody spôsobené ľuďom, zvieratám, alebo veciam, ktoré vzniknú v dôsledku chybnjej inštalácie. Elektrický prívod čerpadla musí byť vybavený ochranou, ktorá zabezpečí motor pred preťažením a skratom. Ochrana musí byť nastavená na menovitý prúd (hodnoty sú uvedené na štítku čerpadla). Čerpadlo v prevedení 230V má tepelnú ochranu nainštalovanú výrobcom.
- 18.** Užívateľ je povinný pravidelne (minimálne 1x ročne) zaistiť kontrolu elektrických parametrov.

16. ZÁRUČNÉ PODMIENKY

1. Záručný list je dokladom práva zákazníka na reklamáciu. Je potrebné ho starostlivo uschovať a pri každej reklamácií predložiť. Súčasťou záručného listu je doklad o nákupe tovaru, vystavený predajcom.
2. Na zakúpenie výrobku sa udeľuje záruka na 24 mesiacov od dátumu predaja. Záručný list musí predávajúci riadne a čitateľne vyplniť, vyznačiť dátum predaja a opatriť ho razítkom a podpisom.
3. Pre prevzatí tovaru prekontrolujte, či predajca riadne vyplnil záručný list a na nevyplnené údaje výrobcu ihneď upozorníte, inak strácate právo na záruku.
4. V záručnej dobe sa záruka nevzťahuje na škody vzniknuté v dôsledku skrytých materiálových chýb, alebo chýb spôsobených vo výrobnom procese.
5. Záručná oprava bude vykonaná podľa aktuálnych záručných podmienok platných na SR.
6. Záručná oprava môže byť vykonaná len na základe platného a správne vyplneného záručného listu.
7. Hlásenie chyby by malo byť vykonané priamo do servisu.
8. Výmena tovaru za iný tovar, alebo vrátenie hotovosti môže nastať v prípade ak:
 - a. Reklamovaný tovar nesie stopy používania a tento fakt je potvrdený aj servisným strediskom,
 - b. Záručnú opravu nie je možné zaistiť v termíne podľa záručných podmienok platných v SR.
9. Záruka sa predlžuje o čas potrebný k vykonaniu záručnej opravy.
10. Záručná oprava sa nevzťahuje na:
 - Škody spôsobené neodbornou obsluhou,
 - Škody spôsobené použitím zariadenia na iné účely než je odporúčané,
 - Škody vzniknuté usadzovaním vodného kameňa alebo iných minerálov na častiach čerpadla
 - Škody vzniknuté mechanickým poškodením
 - Škody spôsobené použitím spojenia nepredpísanej sily, dĺžky a tesnosti (ako elektrických tak aj hydraulických)
 - Škody spôsobené zlým skladovaním,
 - Spálenie vinutí motora spôsobené jeho preťažením alebo práci „nasucho“,
 - Škody povrchových náterov
 - Časti prirodzene opotrebované v dobe záruky (gumové tesnenia).
11. Záruka stráca platnosť:
 - V prípade zmien v konštrukcii vykonanej užívateľom a neschválených výrobcom (týka sa to aj skracovania prírodného kábla).
 - V prípade zisteného pokusu o zásah vo vnútri čerpadla nepovolnou osobou (netýka sa činností, spojených s inštaláciou čerpadla podľa inštrukcií).

- V prípade že bola zistená manipulácia textom, ktorý bol napísaný na predajnom mieste.
 - V prípade použitia neoriginálnych náhradných dielov pri oprave.
 - V prípade škôd spôsobených vyššou silou.
- 12.** Chybné zariadenie musí byť dodané do servisného strediska v kompletnom stave a očistené. Všetky samovoľné pokusy o opravu alebo technické zmeny spôsobia stratu záruky.
- 13.** V prípade zaslania zariadenia do opravy užívateľom, ručiteľ kryje náklady zásielky podľa platných cenníkov dopravných firiem.
- 14.** V prípade neuznanej reklamácie užívateľ nesie náklady spojené s dopravou a kontrolou reklamačného čerpadla. Neuznanou reklamáciou sa rozumie situácia, keď:
- a.** parametre a funkcie čerpadla sú zhodné s údajmi výrobcu
 - b.** poškodenie je dôsledkom zlej montáže alebo nezhodného postupu s inštrukciami obsluhy.
 - c.** Sa reklamácia týka obslužných činností.
- 15.** Záručný proces začína od chvíle obdržania zariadenia servisným strediskom súčasne s kompletnou dokumentáciou, teda dobre vyplneným Záručným listom a listom evidencie opráv.