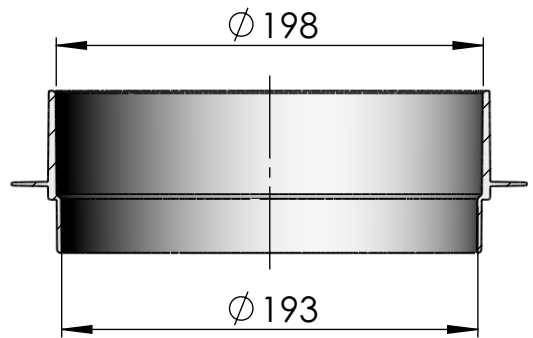
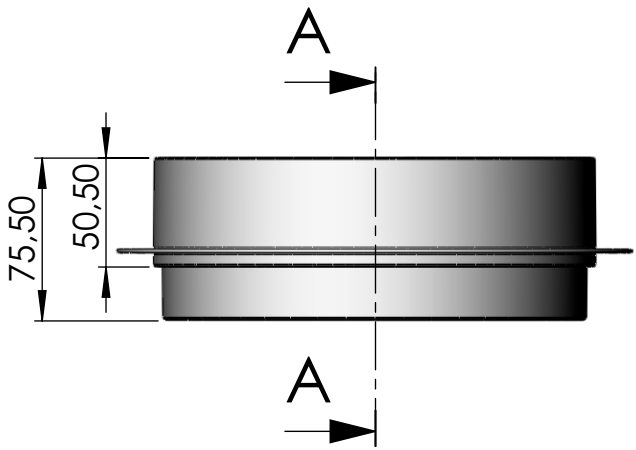
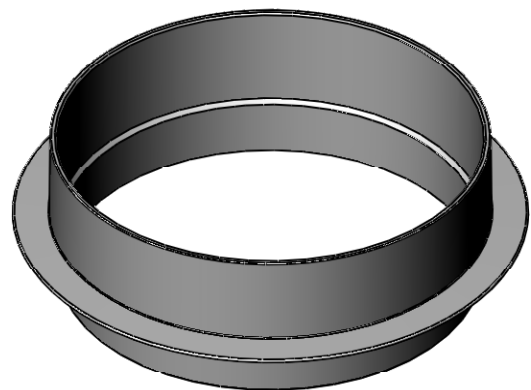
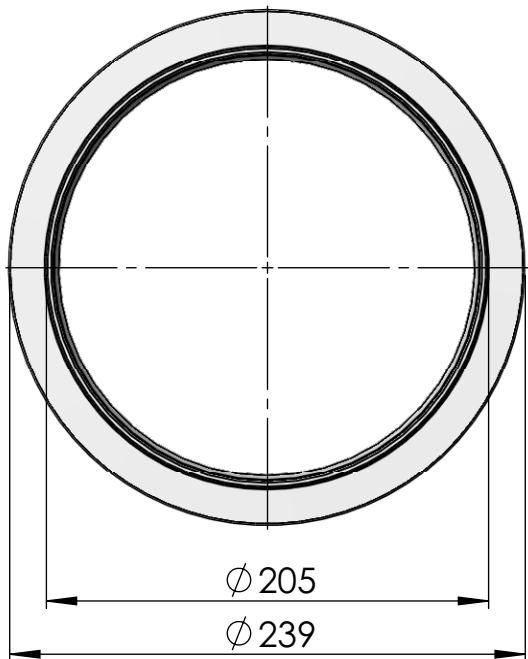


CÓDIGO / CODE: **19919**  
 DESCRIPCIÓN: **DISTANCIADOR TAPA SKIMMER 15 L.**  
 DESCRIPTION: **15L. SKIMMER COVER EXTENSION RING.**



SECCIÓN A-A



Nota: Unidades en mm  
 Note: Units in mm