

# PIESKOVÁ FILTRÁCIA KIT

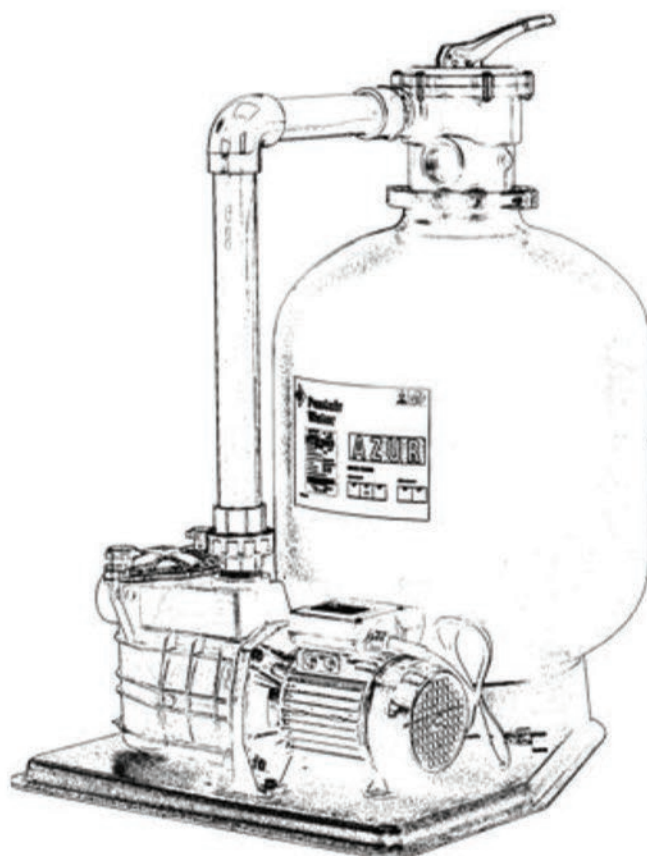
**KIT 300**

**KIT 380**

**KIT 480**

**KIT 560**

**Návod k zapojeniu a obsluhu**



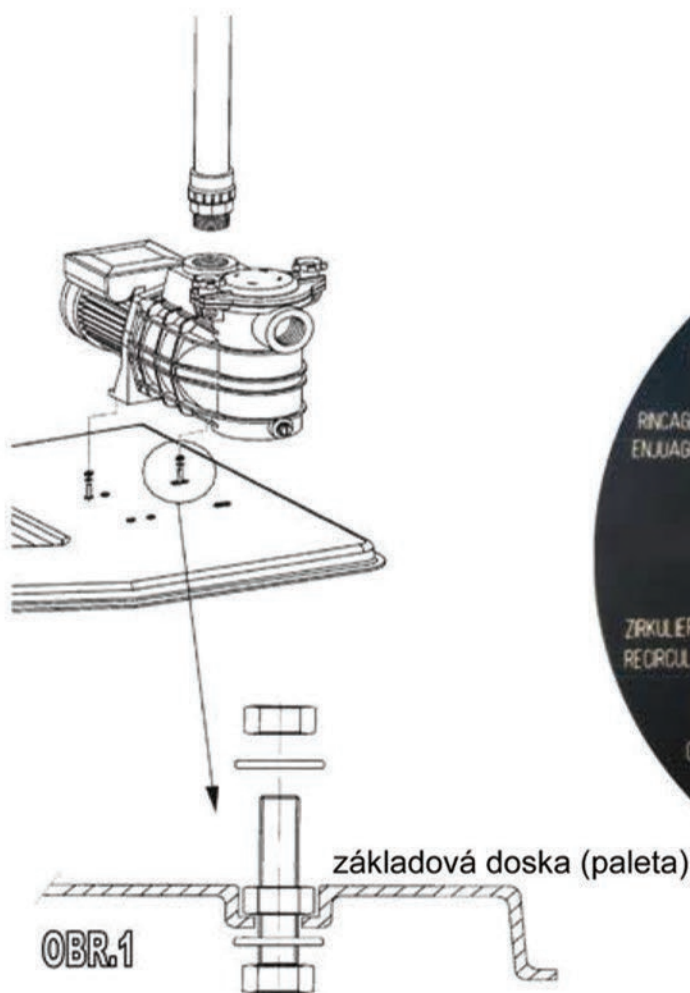
# Návod na zapojenie a obsluhu

Zariadenie KIT je kompletná piesková filtračná stanica pre čistenie vody. Skladá sa z filtračnej nádoby na pieskovú náplň, čerpadla s vlasovým predfiltrom, 6-ti cestného ventilu s manometrom, podstavca / palety / a prepojovacie sady s rozoberateľným spojom.

Stanicu KIT je možné použiť pre recirkuláciu vody v plaveckých bazénoch, jazierkach, kúpeľoch, vaniach a whirlpoolom. Filtrovaná voda nesmie byť znečistená ropnými látkami, teplota vody by nemala presiahnuť max. Teplotu 350 C.

## 1. Základné pokyny

- Pred nákupom sa presvedčte o vhodnosti použitia tohto typu filtrácie a jej zapojenie u svojho predajcu.
- Pri nákupe skontrolujte kompletnosť celého zariadenia a vyplnenie záručného listu.
- Pri preprave dbajte na pokyny na obale stanice, zariadenie chráňte pred nárazmi a nešetrným zaobchádzaním.
- Stanicu umiestnite na dobre prístupné miesto, chránené pred mrazom a vždy tak, aby čerpadlo bolo neustále zaliate vodou.





## 2. Zapojenie a montáž

Najprv vyberte vhodné miesto pre umiestnenie filtrácie. Malo by byť dobre prístupné, chránené pred dažďom, slnečnými lúčmi, pred vodou presakujúcej z okolia a pred mrazom.

1. Nádobu a ostatné časti filtrácie vyberte z balenia.
2. Stanicu usadíte na zvolené miesto a namontujete 6-tich cestný ventil (10). Páku ventilu nastavíte na pozíciu "ZATVORENÉ"
3. Položte čerpadlo na podstavec a "na sucho" (NELEPIT) prepojte šesť- cestný ventil a čerpadlo prepojovacou sadou (potrubie a fittingy PVC). Čerpadlo priskrutkujte vid'. obr.1
4. Teraz zlepte lepené spoje medzi ventilom a čerpadlom.
5. Naplňte filtračnú nádobu do 1/3 vodou. Pozor: Aby sa nedostal piesok do vnútornej rúrky (8) je potrebné použiť násypku (9). Naplňte filtračnú nádobu cca do 2/3 výšky pieskom ( množstvo vid'. návod ďalej). Po nasypaní piesku násypku odstráňte.
6. Po očistení hrdla nádoby od piesku nasadíte šesť - cestný ventil (10) a pomocou spony (10b) ho upevníte na nádobu.
7. K ventilu osadíte manometer a skontrolujete dotiahnutie prezimovacej zátky na čerpadle a na filtračnej nádobe.
8. Teraz môžete k filtrácii pripojiť sanie a výtlak. Odporúčame sanie a výtlak osadiť uzatváracími guľovými ventilmi, pre prípad demontáže za účelom údržby. Potrubie by malo svojim priemerom zodpovedať, alebo byť väčšie ako pripojenie čerpadla ( tj. 1 1/2 ").
9. Urobte elektrické pripojenie čerpadla. Pripojenie musí byť vykonané odbornou el. firmou. Pozor: Prívod musí byť vybavený prúdovým chráničom s vypínacím bezpečným prúdom 30 mA.
10. Ešte raz prekontrolujte tesnosť jednotlivých spojení.
11. Teraz otvorte guľové ventily. Aby sa mohlo odvzdušniť rúrkové vedenie, naplňte čerpadlo vodou.
12. V prípade, že čerpadlo nie je možné umiestniť pod úroveň hladiny je potrebné toto čerpadlo zaliť vodou pomocou hadice.
13. Teraz je možné zariadenie spustiť.

Pozor na správne naplnenie čerpadla vodou, nikdy nezapínajte čerpadlo bez vody.

### Prvé spustenie

1. Páku ventilu nastavíte do polohy 2 "spätný výplach" a spustíte čerpadlo na cca 1 minútu.
2. Vypnite čerpadlo.

**Zariadenie je tiež možné vybaviť automatickým ovládaním prevádzky.**

### 3. Prevádzka, čistenie a údržba filtra

#### Prevádzka filtrácia

1. Páku ventilu nastavte do polohy 1 "filtrovanie"  
Pozor: Prestavovanie šesť - cestného ventilu sa vykonáva, iba keď je vypnuté čerpadlo.
2. Zapnite čerpadlo.
3. Zapište si tlak na manometri.

#### Čistenie filtrácie

Ak stúpne tlak približne o 0,5 bar nad poznamenanú hodnotu tlaku, potom je čas pre spätný preplach.

1. Vypnite čerpadlo.
2. Páku ventilu nastavte do polohy 2 "spätný výplach".
3. Zapnite čerpadlo. Zariadenie by sa malo preplachovať tak dlho, až sa objaví čistá voda v pohári na odpadu. (Cca 3 min.)
4. Vypnite čerpadlo.
5. Páku ventilu nastavte do polohy 3 "čistiaci výplach".
6. Zapnite čerpadlo a nechajte ho bežať cca 1 min.
7. Vypnite čerpadlo.
8. Páku ventilu nastavte do polohy 1 "filtrovanie" a zapnite čerpadlo.

#### Údržba

Filtračné vlasový predfilter pumpy by sa mal pravidelne vybrať a dôkladne vyčistiť  
Čerpadlo nezapínajte bez nasadeného vlasového predfiltera. Filter je dimenzovaný pre dlhodobú prevádzku bez údržby.

Pozor: - Pred vykonávaním údržby vždy vypnite el. prívod čerpadla. - Nikdy nemontujte ventil, ak je filter pod tlakom.

### 4. Odstavenie z prevádzky, zazimovanie

Pri dlhodobom odstavení z prevádzky je potrebné vykonať dôkladne spätné vypranie filtra vrátane dezinfekcie, ochrany proti riasam a vyčistenie vlasového predfiltera.

Ak je nebezpečenstvo zamrznutia, vypustite aj vodu z potrubia, vlasového predfiltera a filtračnej nádoby. Zátky nechajte otvorené.

Je vhodné dezinfikovať piesok (napr. Chlórovým šokom) a prezrieť, či piesok nehrudkovatíe  
Páka šesť - cestného ventilu zostane nadvihnutá. Celé zariadenie je tiež nutné zabezpečiť na zimu pred zatopením vodou.



## 5. Šesťcestný ovládací ventil

Ak dôjde k tlakovému rozdielu 1,5 baru (žlté až červené pole manometru) vo filtračnej nádobe, je potrebné vykonať spätné pranie. Prepínajte v poradí 1, 2, 3, 1. Prepínanie vykonávajte pri vypnutom čerpadle. Polohu 2 a 3 nevypínajte, kým bude v kontrolnom sklíčku na ventile zrejmy kal. Vypúšťanie do kanála sa uskutočňuje v polohe 4, cirkulácia vody v polohe 5.

### Polohy šesťcestného ventilu (vid' obr. 2):

1. Filtrovanie: - normálna filtračná prevádzka
2. Spätný výplach: - voda je čerpaná filtráciou v opačnom smere (čistenie filtračného piesku)
3. Čistiaci výplach: - zvířené čiastočky nečistôt sú odvedené do odpadu
4. Vyprázdnenie: - všetka bazénová voda je odvedená do odpadu
5. Cirkulácia: - vodný okruh obchádza filtráciu
6. Zatvorené: - ventil je uzavretý, vodný okruh nepracuje  
Pozor: nikdy nezapínajte čerpadlo v tejto polohe ventilu

## 6. Závady, chybové stavy

### Čerpadlo nenasáva

1. Nie je voda v predfiltru
2. Netesnosť filtračnej nádoby
3. Je poškodený o-krúžok na veku
4. Hladina vody je pod saním (skimmerom)
5. Je zanesený filtračný alebo zberný kôš
6. V systéme potrubia je uzavretý guľový (uzatvárací) ventil
7. Do sacieho koša preniká vzduch

### Nebeží motor

1. Je vypnutá elektrina
2. Je zhodený istič motora alebo istič na prívode
3. Čerpadlo je vypnuté časovým spínaním
4. Motor nie je správne pripojený
5. Hriadeľ motora je zablokovaná chybným ložiskom
6. Čerpadlo je zablokované nečistotami

### Malý sací tok - vysoký tlak na filtri

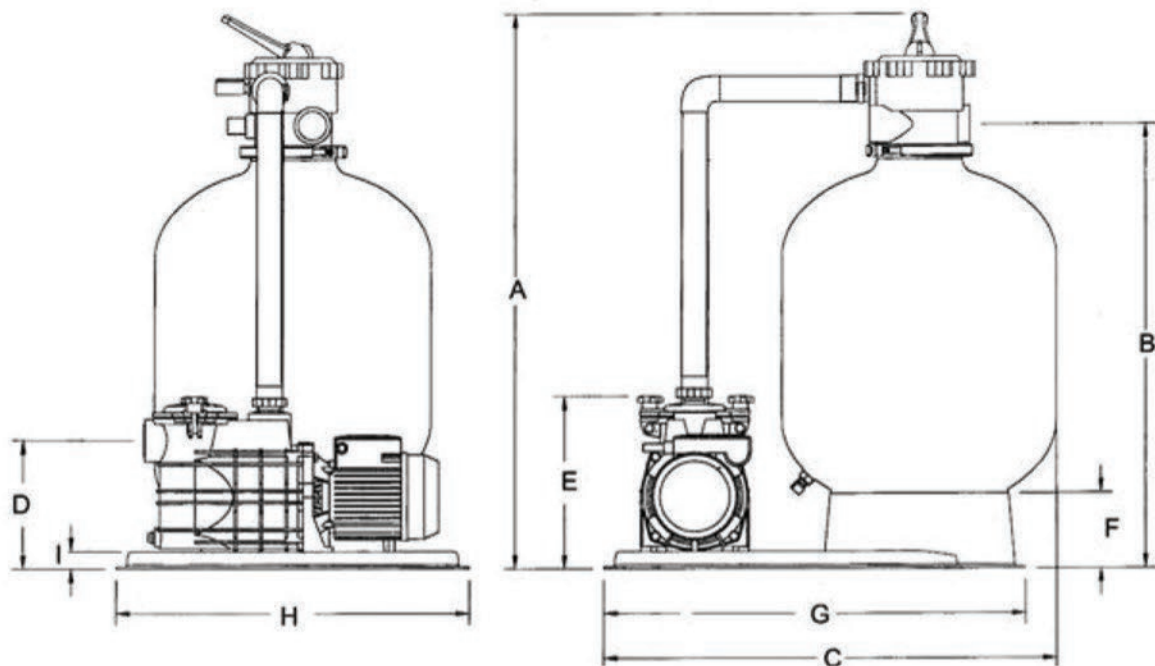
1. Znečistený filter
2. Nečistoty v spätnom potrubí

### Malý sací tok - malý tlak na filtri

1. Prefilter alebo zberač sú upchaté
2. Upchaté obežné koleso
3. Netesnosti v sacom potrubí
4. Nečistoty v spätnom potrubí

### Hlučný beh čerpadla

1. Netesnosti v sacom potrubí
2. Cudzí predmet v telese čerpadla



## 7. Technické parametre

	KIT 300	KIT 380	KIT 480	KIT 560
Max. prevádz. tepl	35°C	35°C	35°C	35°C
Max. prevádz. tlak	2 bar	2 bar	2 bar	2 bar
Filtračná plocha	0,8 m <sup>2</sup>	0,12 m <sup>2</sup>	0,18 m <sup>2</sup>	0,25 m <sup>2</sup>
Filtračný výkon	4,5 m <sup>3</sup> /h	6 m <sup>3</sup> /h	9 m <sup>3</sup> /h	12 m <sup>3</sup> /h
Piesková náplň	20 kg	42 kg	80 kg	140 kg

Priemer nádoby	300 mm	380 mm	480 mm	560 mm
A.	660	820	900	1090
B.	520	640	720	910
C.	520	740	790	830
D.	200	220	220	220
E.	285	295	295	295
F.	50	106	106	106
G.	520	735	735	735
H.	300	600	600	600
I.	20	30	30	30

## 8. Záručné podmienky a reklamácie:

Na celý komplet poskytujeme záruku 24 mesiacov od dátumu predaja.

Záruka sa nevzťahuje na diely podliehajúce opotrebeniu (tesnenia, membrány, upchávky) len na dobu uvedenú priamym výrobcom.

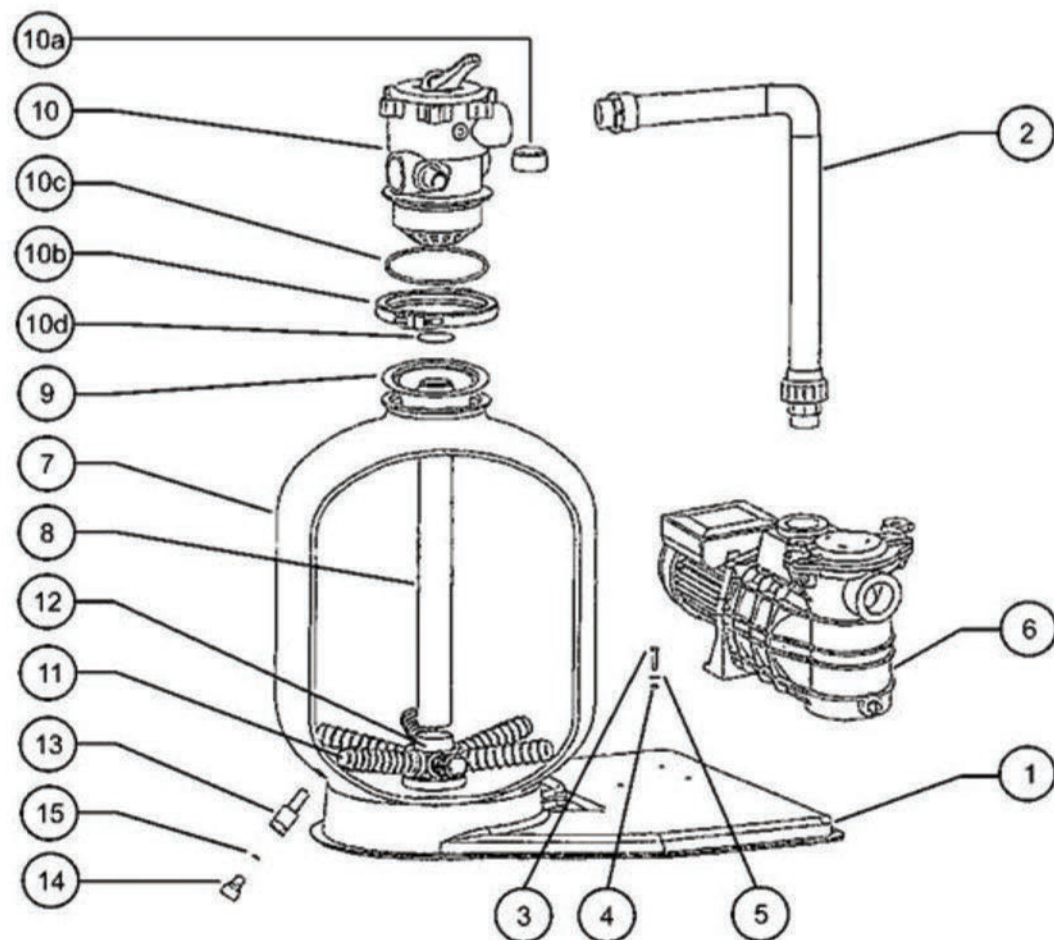
Záruka sa nevzťahuje na prevádzku s chemikáliami, ktoré výrobca neodporučil a neboli ním odsúhlasené. Ďalej sa záruka nevzťahuje na chyby spôsobené neodborným alebo nešetrným zaobchádzaním, neodbornou montážou, opomenutím, vedomú chybou alebo neodborným zásahom do zariadenia.

**Reklamácia sa uplatňuje u predajcu.**



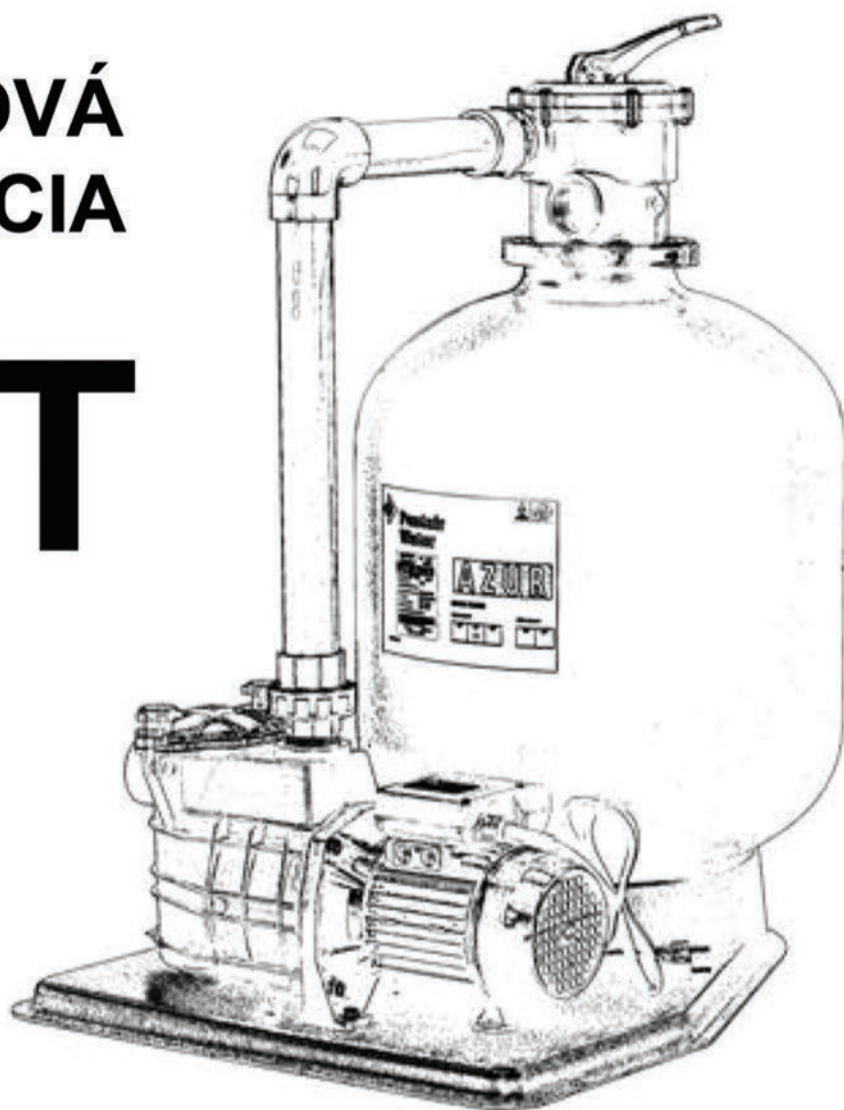
## 9. Rozpis súčastí

POPIS	POČET	KIT 380	KIT 480	KIT 560
1. Základná doska (paleta)	1	G-15-5195	G-15-5195	G-15-5195
2. Prepojovacia sada	1			
3. Šrób SS -A2 M8X40	2	A-M8-040	A-M8-040	A-M8-040
4. Matka SS-A4 M8	4	A-M8-A4	A-M8-A4	A-M8-A4
5a. Podložka SS-A4 M8	2	A-M8-RON	A-M8-RON	A-M8-RON
5b. Podložka plast.spojovacia	1	502023	502023	502023
6a. Čerpadlo Hydronaut 230V	1	P-HYD-031	P-HYD-051	P-HYD-071
6b. Čerpadlo Ondina 230 V	1	57OK033	57OK051	57OK071
7. Filtračná nádoba AZUR	1	Z-1518-A0	Z-1925-A0	Z-2225-A0
8. Trúbka PVC 50x1,8mm	1	G-PVC-5018/3	G-PVC-5018/4	G-PVC-5018/5
9. Diel pre nasypávanie piesku	1	G-15-5051	G-15-5051	G-15-5051
10. Viaccestný ventil	1	E-27-2026	E-27-2026	E-27-2026
10a. Manometer	1	G-15-2047	G-15-2047	G-15-2047
10b. ABS spona pre ventil	1	E-272025	E-272025	E-272025
10c. O-krúžok 123,8x5,33mm	1	G-28-1008	G-28-1008	G-28-1008
10d. O-krúžko 50x2,5mm	1	G-28-1009	G-28-1009	G-28-1009
11. Zberač	6	G-SS6-025260	G-SS6025314	GSS6-025373
12. Nosič zberačov	1	G-SS6-025	G-SS6-025	G-SS6-025
13. Vypúšťací ventil	1	G-15-4698	G-15-4698	G-15-4698
14. Vypúšťací šrób	1	G-15-4699	G-15-4699	G-15-4699
15. O-krúžok	1	G-19-2115	G-19-2115	G-19-2115



# PIESKOVÁ FILTRÁCIA

# KIT



Kontakt:

**[bazenoveprislusenstvo.sk](http://bazenoveprislusenstvo.sk)**

Hotline 0911 947 947 [info@bazenoveprislusenstvo.sk](mailto:info@bazenoveprislusenstvo.sk)

**STREOS spol. s r.o.** - prevádzkovateľ e-shopu

Vajnorská 140 ( areal Uniplast), 832 98 Bratislava

Telefón - kancelária: +421 911 947 947

Telefón - technická podpora: +421 948 483 355

E-mail: [info@bazenoveprislusenstvo.sk](mailto:info@bazenoveprislusenstvo.sk)

IČO: 31364802 DIČ: 2020352939 IČ DPH: SK2020352939

Sídlo spoločnosti: Hattalova 12, 83103 Bratislava