

# hobby pool

technologies

## NÁVOD NA MONTÁŽ

hobby-pool bazény



MILANO

- **Okrúhly** bazén

ELBA

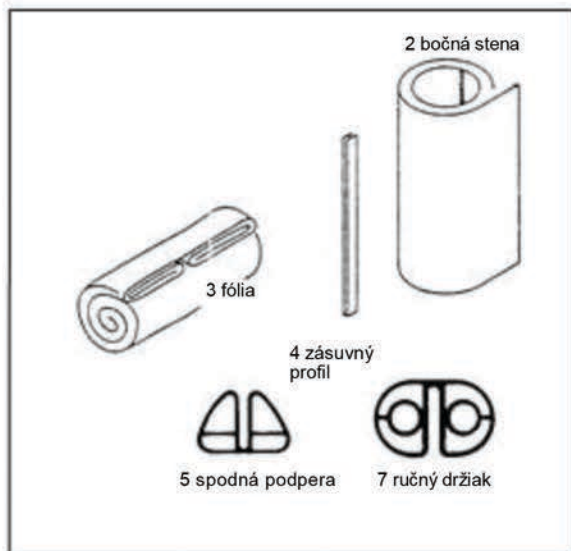
- **Osmičkový** bazén

TREND

- **Oválny** bazén

## 1. ZOZNAM

### 1.1 OKRÚHLÝ BAZÉN ZOZNAM DIELOV

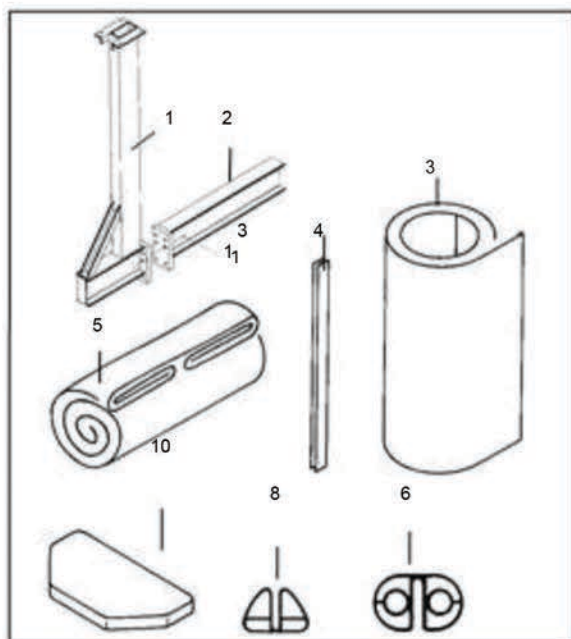


#### Počet dielov do bazéna ktorý má nasledovný priemer v m

Č.	Opis	2,00 3,00	3,50 4,16	4,50 5,00	6,00 7,00	8,00
2	bočná stena	1	1	1	1*	1*
3	fólia	1	1	1	1	
4	zásuvný profil	1	1	1	1*	1*
5	spodná podpera					
	- prierez	6/8	10/12	12/14	18/20	22
7	ručný držiak - prierez	6/8	10/12	12/14	18/20	22
Bez obr.	Spájacie trúbky					
	k ručnému držiaku	14/18	22/26	26/30	38/42	46
Bez Obr.	Spájacie trúbky					
	k spodnej podpere	14/18	22/26	26/30	38/42	46
Bez obr.	montážny návod	1	1	1	1	1

\* Bočná stena pre bazény s hĺbkou 1,5 m, ktoré sú rozdelené do dvoch častí.

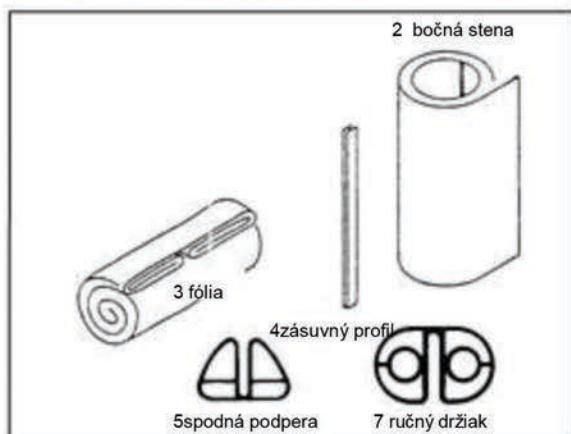
### 1.2 OSMIČKOVÝ BAZÉN ZOZNAM DIELOV



Diely do bazéna		3,20x5,25	3,60x6,25	4,60x7,25	5x8,55
1	Podpera bočnej steny	2	2	2	2
2	Hlavná podpera	1	1	1	1
3	Bočná stena	1	1*	1*	1*
4	Zásuvný profil	1	1*	1*	1*
5	fólia	1	1	1	1
6	Ručný držiak prierez	14	16	18	20
7	Spájacie trúbky	28	32	36	40
8	Spodná podpera	14	16	18	20
9	Spájacie trúbky				
10	krycia platňa	28	32	36	40
11	skrutky	1 parcel	1 parcel	1 parcel	1 parcel
13	montážny návod	1	1	1	1

\* Bočná stena pre bazény s hĺbkou 1,5 m, ktoré sú rozdelené do dvoch častí.

### 1.3 OVÁLNY BAZÉN ZOZNAM DIELOV



Číslo	Opis	3,20 x 5,25 3,20 x 6,00	3,00 x 7,00 3,50 x 7,00	4,16 x 8,00 4,16 x 10,00	5,00 x 9,00 5,00 x 11,00
2	bočná stena	1	1*	1*	1*
3	fólia	1	1	1	1
4	zásuvný profil	1	1*	1*	1*
5	spodná podpera				
	prierez	14/16	16/16	20/22	22/26
7	ručný držiak prierez	14/16	16/16	20/22	22/26
Bez obr.	spájacie rúrky				
	k ručnému držiaku	32/36	36/36	44/48	48/56
Bez Obr.	spájacie rúrky k spodnej podpere	32/36	36/36	44/48	48/56
Č.	Montážny návod	1	1	1	1

\* Bočná stena pre bazény s hĺbkou 1,5 m, a ktoré sú rozdelené do dvoch častí.

## 2. VŠEOBECNÉ SMERNICE

Týkajú sa: **okrúhlych bazénov**, **osmičkových bazénov**, **oválnych bazénov**

Predtým než začnete montovať svoj bazén je tu niekoľko dôležitých pokynov:

Najdôležitejšou časťou bazéna je fóliové krytie. Fólia určená pre bazény je vyrobená z termoplastického materiálu, ktorý sa pod vplyvom tepla rozťahuje a pri ochladení sa sťahuje. Fólia by sa mal montovať pri teplotnom rozhraní medzi +15°C a +25°C, práve pri týchto teplotách sa s fóliou najlepšie pracuje. Ak je teplota vyššia, hrozí že sa fólia príliš natiahne.

Prosím dbajte na to, že mäkká fólia sa môže pri nesprávnom zaobchádzaní ľahko poškodiť, preto sa vyvarujte akémukoľvek styku fólie s ostrými predmetmi a nepokúšajte sa ťahať fóliu po betóne alebo podobnom povrchu.

## 3. Umiestenie bazéna, základy

Týka sa: **okrúhlych bazénov**, **osmičkových bazénov**, **oválnych bazénov**

Odporúčame aby ste si pre umiestenie bazéna vybrali slnečné miesto bez stromov v okolí bazéna. **Dajte pri tom pozor na smer vetra**. Skúste nasmerovať zberač proti smeru prevládajúceho vetra takým spôsobom, aby sa všetka nečistota zachytila v zberači.

Potom čo ste zvolili správne umiestenie bazéna, je potrebné skontrolovať, či je daná pôda vhodná pre montáž bazéna. Príliš tvrdá pôda nie je vhodná, pretože si vyžaduje oveľa viac námahy pri budovaní základov (pozri obr. Číslo 8). V tomto prípade budete potrebovať profesionálnu pomoc alebo požiadajte o radu odborníka. Uistite sa, že sa pod vami nenachádza spodná voda.



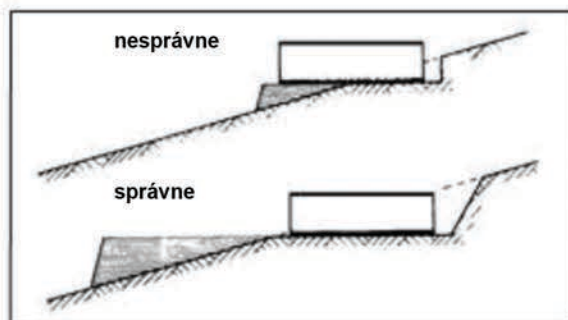
V tomto prípade odporúčame použiť betónovú platňu, ako základ pre budovanie bazéna. Ak hrozí prúdenie vody zo svahu, odporúčame zvýšiť odtokovú vrstvu približne o 20 cm. Platňa by mala mať hrúbku asi o 30 cm väčšiu než vymenované parametre bazéna a samozrejme by mala byť rovná. Ak obsahuje oceľovú ochrannú sieť, postačí hrúbka 15-20 cm. Takýto základ zaručuje bezpečnosť a stabilitu bazéna, okraje sa neponoria, a dno sa vždy dá bez problémov vyčistiť. Sieť obsahuje zváraný drôt typu Q 188 A, betón typu C20/25. Ak budujete **osmičkové bazény**, prosím uistite sa, že ste do betónovej platne zabudovali záchranný oceľový traverz, ktorý sa nachádza v hlavnej základni betónovej platne.

**Oválne** bazény vyžadujú pridať bočné steny, aby podopierali steny bazéna a zabezpečili ich stabilitu. Podporné bočné steny sa musia pripojiť k platni prostredníctvom výstuže zo železa, ktoré netvorí časť dodávky

## 4. BAZÉN NA SVAHU

týka sa: **okrúhlych bazénov**, **osmičkových bazénov**, **oválnych bazénov**

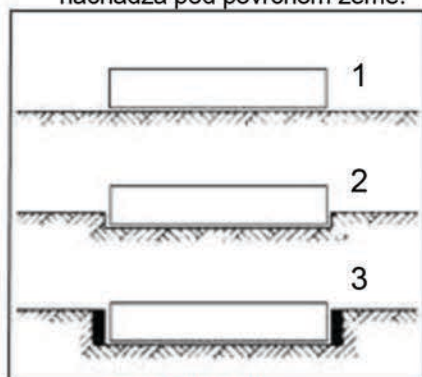
Okolo bazéna sa rovná plocha nesmie vytvárať vyplňaním, ale samotný povrch už musí byť vopred pripravený, aby sa bazén nachádzal na pevnom povrchu. Svah sa musí spevniť pomocou steny alebo násypu. Nikdy nespevňujte svah prostredníctvom steny bazéna. Poradte sa vopred so statikom.



## 5. PRÍPRAVA POZEMKU

Pre väčšinu **oválnych bazénov** / **osmičkových bazénov** platí, že sa môžu budovať nad zemou, rovnako je možné ich zasypať okolitou zemou.

1. **Okrúhly / osmičkový bazén**, keď je vybudovaný nad zemou
2. **Okrúhly / osmičkový bazén**, zapustený pod povrchom zeme do hĺbky 20cm (je možné bez ďalšieho vyplnenia betónom; tento typ betónu budete potrebovať ak hĺbka dosiahne viac ako 20 cm).
3. **Okrúhly bazén / osmičkový bazén** zapustený pod povrchom zeme spevnený betónom, **oválny bazén**, ktorý sa nachádza pod povrchom zeme.



round-shaped pool

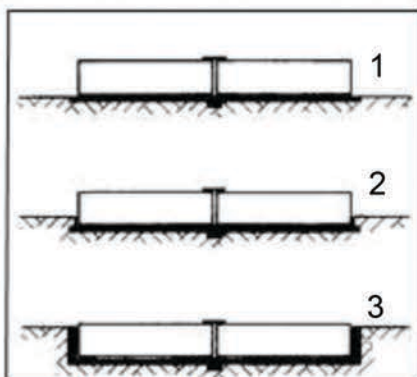
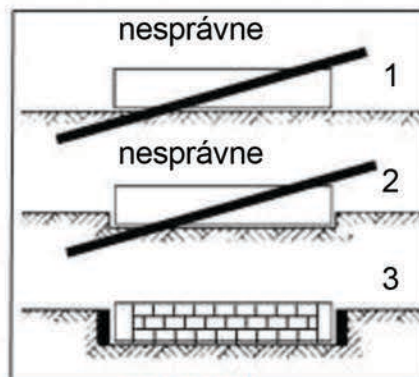


figure-eight-shaped pool



oval-shaped pool

Návod na stavbu vsadených bazénov sa riadi rovnakými pravidlami, ako aj v prípade bazénov postavených na zemi. Iba na začiatku sa stavenisko musí vyhlbiť v súlade s rozmermi základov a pripočíta sa priestor pre vrstvu betónu, ktorý bol zhotovený z piesku. Vyplnený bazén treba uzavrieť zvonku stenou z pieskového betónu, ktorá musí mať šírku minimálne 10 cm. Aby ste vytvorili izoláciu v prípade vsadených bazénov, vložte polystyrénové podložky s hrúbkou 2 cm z vonkajšej strany medzi oceľovú stenu a betón. Dajte pozor, aby ste nedeformovali oceľovú stenu tlakom betónu. Betón sa nesmie vtláčať/pritiahnuť (pre bližšie informácie o pieskovom betóne, viď str. 10, položka 16).

## 6. ÚZEMNÝ PLÁN

### 6.1 Platí pre okrúhle bazény, osmičkové bazény, oválne bazény

Vyhĺbenie v prípade čiastočne a úplne vsadených bazénov musí byť o 15 cm väčšie ako sú rozmery bazéna. Keď plánujete technický priestor (filtračnú jednotku atď.), počítajte s veľkosťou 2,5 cm x 2,00 m. Ventilácia technických priestorov je nevyhnutná. Hĺbka sa musí vypočítať nasledovne: valce + betónová platňa + izolácia + hĺbka bazéna – presah bazéna = hĺbka.

### 6.2 Osmičkové bazény

Narysujte presný územný plán podľa rozmerov svojho bazéna na zvolenej lokalite. Potom vyhlbte jamu (stavebná oblasť) pre základy. Výška základov je 14 cm pri rozmere bazéna 1,20 m a 18 cm pri rozmere bazéna 1,50 m.

Je samozrejmosťou, že jama pre základy sa musí vyhlbiť väčšia ako je rozmer traverza.

Betónová platňa musí mať hladký povrch.

Pokyny pre vybudovanie nosného rámu

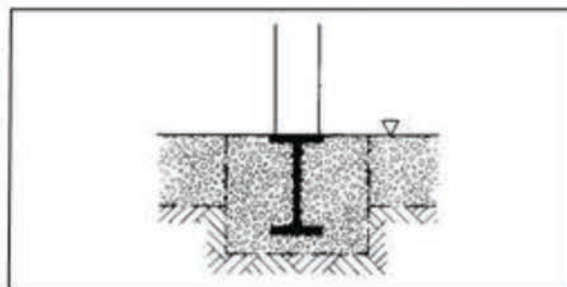
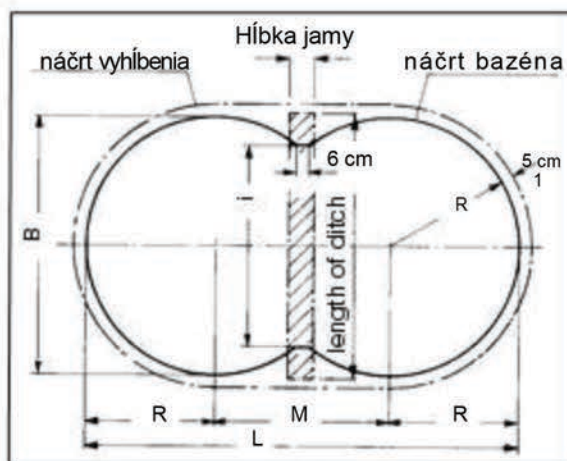
Nosný rám sa skladá z podpory pre základy a podpory pre dvojité steny. Časti nosného rámu sa musia pevne priskrutkovať na predné platne pred samotným spustením bazéna.

Utiahnite skrutky nasledovne:

M 12 = 85 Nm, jednotlivo 8,6 mkp

M 16 = 206 Nm, jednotlivo 21 mkp

Umiestnite nosný rám do vyhlbeného staveniska, vyrovnajte ho horizontálne a vertikálne a vyplňte betónom. Betón respekt. základná platňa sa musí podľa schémy zarovnať podľa horného okraja podpory základov. Pri použití izolácie základov, podpera pre základy = izolácia základov. Nezapomnite použiť zvarované drôtové pletivo (mä šírku 150 mm a Ø of 5 mm).



Výkop pre nosný rám (podpera základne + oceľová podpera steny) Hĺbka bazéna 120 cm Hĺbka bazéna 150 cm

Dĺžka	Šírka	Hĺbka	Dĺžka	Šírka	Hĺbka*
310	25	10	330	28	15
310	25	10	330	28	15
440	25	10	460	28	15
420	25	10	440	28	15

\*plus hrúbka základnej platne

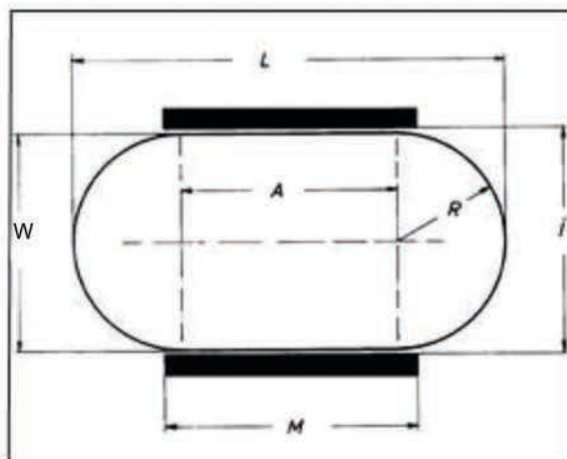
Veľkosť bazéna  
Rozmery v cm

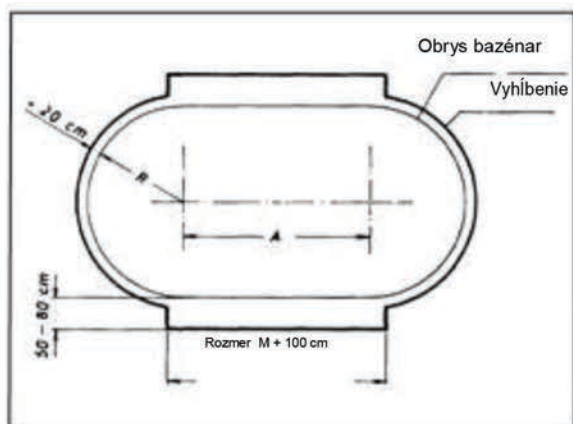
Š	D	H	M	i
320 x 525	160	205	250	
360 x 625	180	265	250	
460 x 725	230	265	380	
500 x 855	250	355	358	

### 6.3 Oválne bazény

Rozmery bazéna sú rozpísané v nasledovnej tabuľke. Načrtnite plán základov bazéna na zem a vyznačte obrysy pieskom alebo múkou.

Bazén m	Stena m				
	W x L	A	R	i	M
3,20 x 5,25	2,05	1,60	3,24	2,25	
3,00 x 7,00	4,00	1,50	3,04	4,20	
3,20 x 6,00	2,80	1,60	3,24	3,00	
3,50 x 7,00	3,50	1,75	3,54	3,70	
4,16 x 8,00	3,84	2,08	4,20	4,00	
4,16 x 10,00	5,84	2,08	4,20	6,00	
5,00 x 9,00	4,00	2,50	5,04	4,20	
5,00 x 11,00	6,00	2,50	5,04	6,20	



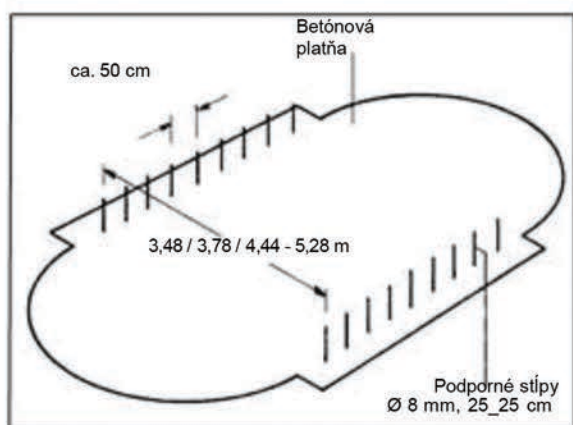


## Vyhíbenie

Keď budete kopať základy, všimnite si položku 6.1. vyzerá rovnako ako obrázok na opačnej strane.

Ak nevyplníte zadnú časť okrúhlej strany pieskovým betónom, ale prostredníctvom steny, je potrebné kopať oveľa hlbšie. Hĺbka jamy je 110 alebo 140cm plus hrúbka betónovej platne.

V každom prípade musí vrchný okraj bazéna vyčnievať v porovnaní so základmi asi o 10 cm.

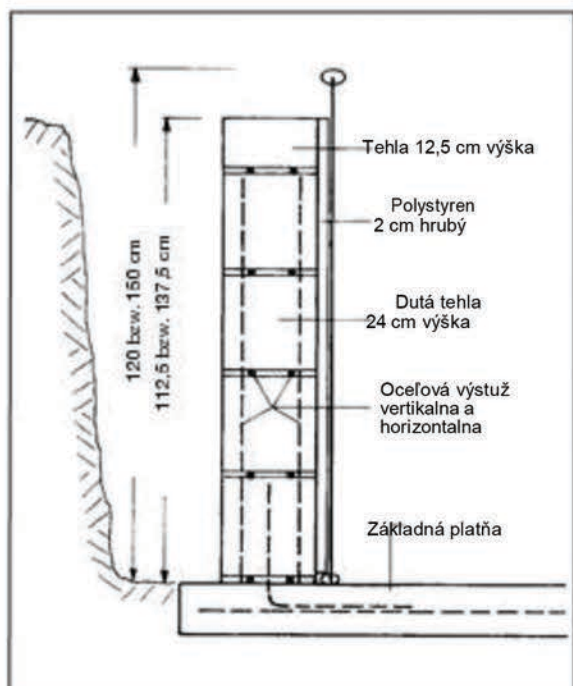


## Plošina

Po vykopaní a vysušení základov (drenáž sa môže použiť) musíte vybudovať betónovú podlahu (25 N odpor na mm<sup>2</sup>) s minimálnou hrúbkou 10 cm. Vložte zvarované drôtové pletivo (s hrúbkou 150 mm a Ø 5 mm). Je nutné urobiť výstuž na betónovej platni v strede stien (konštrukčná oceľ Ø 8 mm, odstup pribl. 50 cm, pozri náčrt).

Veľkosť betónovej platne sa musí zhodovať s rozmermi vyhíbenia. Oceľová výstuž má mať v rohu rozmery asi 25 x 25 cm. Vzdialenosť medzi oboma spojmi výstuže je (pri použití dutých blokov so šírkou 24 cm) 3,24 m, 3,48 m, 3,78 m, 4,44 m, resp. 5,28 m.

Betónová platňa musí mať na záver hladký povrch. Maximálny rozdiel medzi výškou a šírkou nesmie presiahnuť 1 cm.



## Podporné steny

Keď vám betónová platňa umožní na nej stáť, môžete stavať obe postranné podporné steny. Každá vrstva dutých blokov sa vyplňa betónom prv než sa upevní pomocou konštrukčnej ocele (Ø 8 mm), vertikálne aj horizontálne.

Prosím uistite sa, že obe podporné steny sú voči sebe navzájom paralelné..

Rozmery vzdialenosti medzi stenami nájdete na obrázku 6.3.

Prosím, pamätajte na to, že na vyschnutie betónu je potrebný určitý čas (28 dní).

Vnútro podporných stien je potrebné vystužiť polystyrénovými plátnami s hrúbkou 2 cm. Ku stene ich prilepíte lepidlom na polystyrén, ktoré sa nanáša po jednotlivých bodoch. Prosím ponechajte voľný priestor asi 2 cm na spodku steny, kvôli spodnej podpore.

4 duté bloky + 1 tehla = 112,5 cm pre 120 cm bazén  
5 duté bloky + 1 tehla = 137,5 cm pre 150 cm bazén

## 7. VYPLŇ OCHRANNÉHO PODKLADU

týka sa: **okruhých bazénov**, **osmičkových bazénov**, **oválnych bazénov**

Pozor! Neťahajte fóliu po povrchu dna Môžeto spôsobiť jeho poškodenie a tým aj presakovanie vody, v takom prípade neplatí záruka od dodávateľa. **Vždy používajte poťah z vlny (syntetická vlna, hrúbka 5 mm).** Nepoužívajte inú ochrannú látku, pretože môže vyvolať chemickú reakciu.

Položte ochranný podklad. Ukladá sa kúsok po kúsku, do každého rohu bez toho, aby sa prekryval. Môžete upevniť jednotlivé pásy pomocou obojstrannej pásky. Odstrihnite prečnievajúce kúsky ochranného podkladu. Ochranný podklad by ste mali vyčistiť pred inštaláciou bazenovej fólie. (napr. vysávačom).

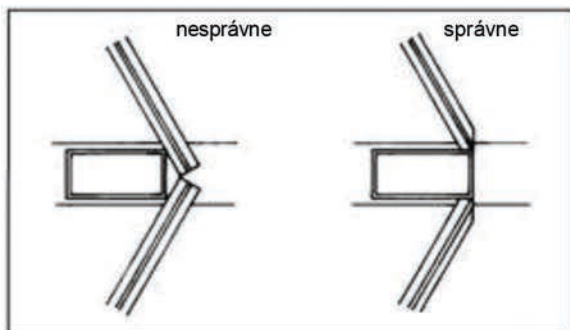


## 8.SPODNÁ OBRUBA

týka sa: **okruhých bazénov**

Zostavte jednotlivé kúsky spodnej drážky, použitím spojovacích trubiek. Potom naplánujte uzatvorený obrys bazéna na dne.

Skontrolujte presnú symetriu bazéna. Z dôvodu uzavretia steny bazéna, môže byť nutné skrátiť spodnú podperu (obr.9). Odstráňte drsné okraje a zložte kúsky znova.

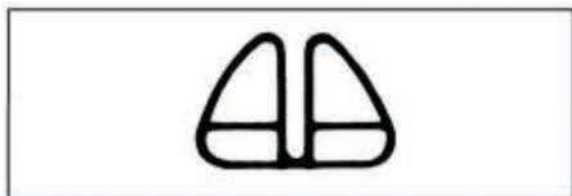


týka sa: **osmičkových bazénov**

Tyče v ohnutých častiach základne sa spájajú pomocou spájacích trubiek, a vytvárajú dve časti kruhu. Tieto časti kruhu sa ukladajú z vonkajšej časti podpery bočných stien.

Spodná podpera nachádzajúca sa na vonkajšej strane podpery steny je viditeľná šikmo ako ukazuje obrázok na opačnej strane.

Prosím skontrolujte presnú symetriu bazéna. Z dôvodu uzavretia steny bazéna, môže byť nutné skrátiť spodnú podperu (obr.9). Odstráňte drsné okraje a zložte kúsky znovu.

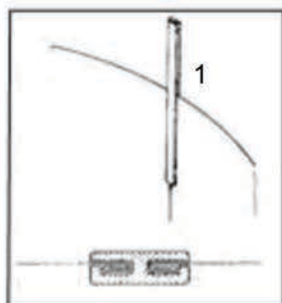


Týka sa : **oválnych bazénov**

Najprv zostavte rovné časti spodnej podpery, pomocou spájacích trubiek.

Uložte rovné časti spodnej podpery priamo na prednú stranu steny, vložte ich do polystyrénového zárezu a usporiadajte v súlade so stenou. Stena je trochu dlhšia. Potom zostavte ohnuté časti spodnej drážky a pripojte ich do ohybu oblých častí bazéna.

Skontrolujte presne symetriu bazéna, môže byť nutné skrátiť spodnú podperu (podľa obr.9). Odstráňte drsné okraje a poskladajte časti znovu.



## 9. PRÍPRAVA BOČNEJ STENY

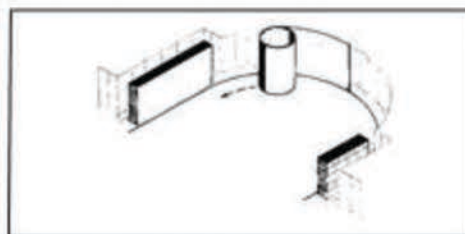
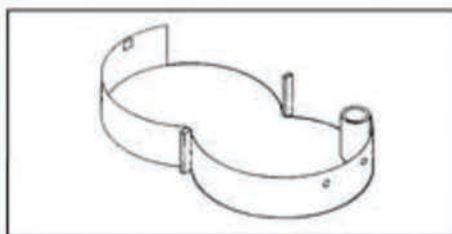
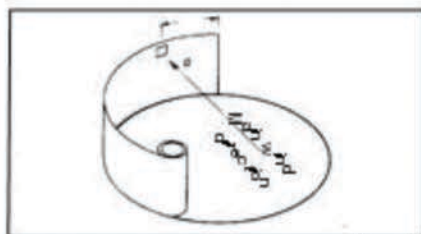
týka sa: **okrúhlych bazénov**, **osmičkových bazénov**, **oválnych bazénov**

Odporúčame najprv pripevniť rebrík, pretože ho budete potrebovať po celý čas stavania, aby ste sa mohli šplhať vnútri bazéna. Ďalej, vložte balík s fóliou do vnútra bazéna, pre začiatok zostavovania steny bazéna. Odporúčame použiť ochranné rukavice. Teraz, postavte stenu bazéna na miesto, kam neskôr vložíte zberač. Tu začnete s odvíjaním. Uistite sa, že otvor pre zberač sa nachádza v hornej časti ocelevej steny. Strana steny, ktorá je pokrytá bielym náterom je zvonku. Na jednej strane steny sa nachádza zásuvný profil (č. 4 v zozname na začiatku). Stiahnite tento profil pre výstup do zásuvky. Teraz môžete pomaly odvíjať namotaný oceľový plášť vo vnútri ako je na náčrte a zároveň ho vkladajte do štrbiny v spodnej podpere. Stiahnite oceľový plášť – ak sa dá – pomocou rúk, aby ste sa vyhli tomu, že by ste pokrčili plášť. Prosím, uistite sa, že nefúka práve silný vietor, pretože by to mohlo sťažiť zostavovanie oceľového plášťa.

Umiestnite konce plášťa voči sebe navzájom, vezmite zásuvný profil a vložte ho nad oba konce podľa obrázka 1. Skosený okraj zásuvného profilu sa musí nachádzať na vrchu.

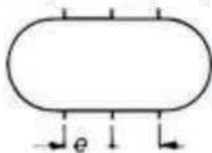
Prosím uistite sa, že okraj je uzamknutý a je správne vložený v zásuvnom profile (pozri obr.2). Zatláčenie zásuvného profilu cez okraj musí prebiehať hladko. Jemný pohyb oboch koncov oceľového plášťa zlepši pohyblivosť zásuvného obrysu. Nesprávne zostavenie a násilné zatláčanie zásuvného obrysu môže zapríčiniť poškodenie oceľového plášťa a ovplyvní stabilitu celého bazéna. Zaveďte obrubu, ktorá zapečatí zberač a zrýchli jeho chod prostredníctvom dvoch skrutiek, ktoré boli pripevnené k oceľovému plášťu.

**Súčiastky:** Ak chcete aby váš bazén obsahoval dodatočné inštalácie/armatúry (akékoľvek rezanie do oceľového plášťa musíte urobiť v tejto chvíli, pozri položku 15.

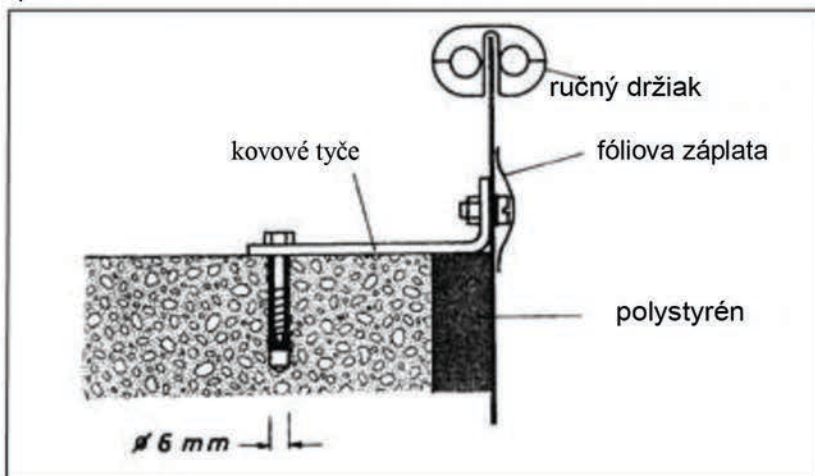


## 10. PRIPEVNIENIE BOČNÝCH STIEN týka sa: **oválnych bazénov**

Tam, kde sa v bazéne nachádzajú rovné podporné steny je nutné upevniť steny pomocou pripevnených oceľových konštrukcií. Je nevyhnutné vyvŕtať potrebné diery a potom zabrániť ich hrdzaveniu. Nad vyvŕtanou štrbinou prilepte obojstrannú pásku a pokryte ju fóliovou záplatom.



Veľkosť bazéna m	číslo držiačky pre	držiačky dĺžku veľkosť m	Rozmery
3,20 x 5,25	6	3	0,75
3,20 x 6,00	6	3	1,10
3,00 x 7,00	6	3	1,60
3,50 x 7,00	6	3	1,40
4,16 x 8,00	6	3	1,60
4,16 x 10,00	8	4	1,60
5,00 x 9,00	6	3	1,60
5,00 x 11,00	8	4	1,60



## 11. NAMONTOVANIE FÓLIE

týka sa: **okrúhlych bazénov**, **osmičkových bazénov**, **oválnych bazénov**

Nezavádzajte fóliu keď je príliš horúco alebo príliš chladno. Fólia je vyrobená z termoplastického materiálu. Teda mali by ste namontovať fóliu výlučne pri teplotách medzi +15°C a +25°C. Najprv rozvrhnite fóliu do bazéna takým spôsobom, aby základňa bola spojená zvarom v tvare bazéna. Prosím, uistite sa, že vertikálny spoj sa nenachádza blízko zberača, vstupov pod vodou, alebo prírodných otvorov, inak neplatí záruka. Aby ste zabránili poškodeniu, po obkladoch môžete prechádzať iba bosí, (alebo použijete ponožky). Teraz vytiahnite fóliu nahor až po okraj bazéna a zaveďte ho použitím vnútorného profilu. Nerovnosti pri obkladaní je možné vyrovnávať posunutím obkladania. Nerovnosti na dne sa dajú vyrovnávať smerom od stredu ku krajom bazéna. Čo sa týka osmičkových bazénov uistite sa, že ostré spodnej podpery je blízko podpery základne a je pokryté ochranným obalom.

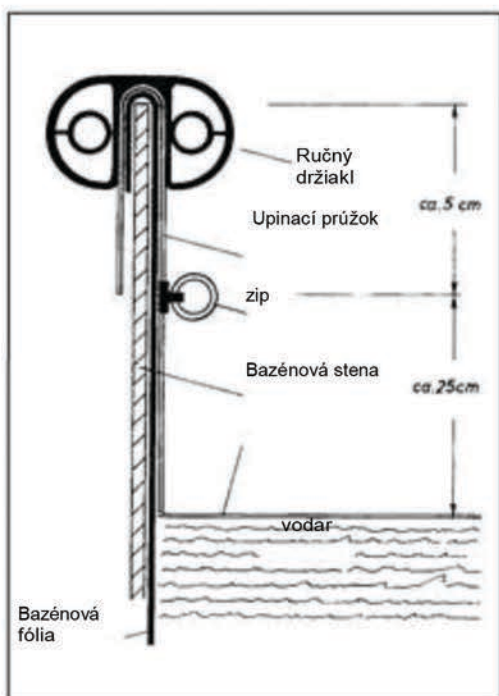


## 12. PLNENIE BAZÉNA VODOU

týka sa: **okruhlych bazénov, osmičkových bazénov, oválnych bazénov**

Dbajte na to, aby miesto zvaru na fólii medzi dnom a stenou sa nachádzal presne v rohu dna/steny bazéna. Posledné nerovnosti odstráňte predtým, než naplníte bazén vodou.

Znovu, sa uistite, aby vložka /valca/ ležala pevne pri stenách, aby aj nezostali žiadne nerovnosti. Posledné zostávajúce nerovnosti môžete najľahšie 'vyžehliť' tým, že naplníte bazén vodou do výšky 2 cm. Teraz sa dajú opraviť všetky nerovnosti. Najlepšie ich opravíte tak, že sa postavíte do bazéna naboso a pomocou nôh vyhladíte povrch plochy. Potom môžete pokračovať pri plnení bazéna vodou až do výšky 10 cm pod prvými výstužami. Prosím, používajte iba vodu z vodovodu a nie vodu zo studne/prameňa. Voda zo studní často obsahuje kovové častice (železo, mangán) a môže v spojení s výrobkami určenými na ochranu bazénov spôsobiť oxidáciu a zafarbiť vodu bazéna.



## 13. POKYNY NA MONTÁŽ RUČNÉHO DRŽIAKA

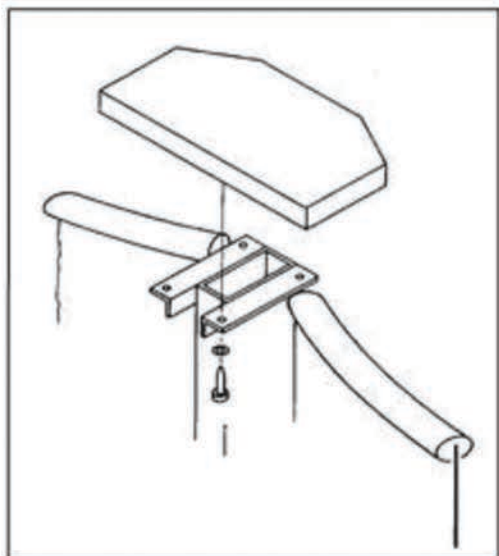
týka sa: **okruhlych bazénov, osmičkových bazénov, oválnych bazénov**

V prípade oválneho bazéna je najlepšie začať pri rovnej strane (stena). Vhodná a bezpečná montáž Safe-Top®: Po zakúpení nášho krytu typu SafeTop®, prosím dodržujte všetky pokyny v návode na montáž. Spojte dve časti ručného držiaka pomocou spájacej trúbky a stlačte pomocou žliabku ručný držiak ponad visiaci profil smerom ku stene. Avšak, pred úplným stlačením ručného držiaka, vložte takto postupne ďalšiu časť ručného držiaka, aby ste zložili celý ručný držiak.

Ak je to potrebné, odstráňte ručný držiak ešte raz, pretože jednotlivé diely musia držať pevne pri sebe. Kde sa stretajú prvý a posledný ručný držiak, je pravdepodobné, že posledný ručný držiak je príliš dlhý.

V takom prípade, odpílte túto časť na jendnej strane ručnou pílou, aby dosahovala správnu dĺžku. Aby ste mohli uzavrieť posledné časti ručného držiaka, prosím odstráňte konce na oboch častiach pri bočnej stene. Ďalej vložte spájacie trúbky do posledného kusa a zatlačte celkom ručný držiak späť ku stene bazéna.

Teplotné rozdiely môžu spôsobiť vytvorenie priestoru medzi jednotlivými držiakmi, čo je úplne bežné. Smiete preto vložiť na toto miesto odpílenú časť. Pozor: Nestojte ani nesaďte na stene bazéna (ručného držiaka)!



## 14. MONTÁŽ KRYCEJ PLATNE

týka sa: **osmičkových bazénov**

Teraz pripevnite obe krycie platne, každú z nich pomocou štyroch skrutiek, na vrchnú časť vertikálnej ohrady. Táto platňa/doska má umožniť konečné vyčistenie vrchnej časti základne a jej podpery a má pokryť všetka ostré okraje. Nepoužívajte ako dosku na skákanie.



## 15. MONTÁŽ ZBERAČA, VNÚTORNÉHO OTVORU, ZÁVADY A INÉ ÚPRAVY

týka sa : **okrúhlych bazénov**, **osmičkových bazénov**, **oválnych bazénov**

Pred montážou, naplňte najskôr bazén vodou do výšky 10 cm pod výškou, pri ktorej chcete uskutočňovať vašu zvolenú úpravu. Týmto spôsobom sa fólia pritlačí rovnomerne ku stene.

Existuje viacero spôsobov ako montovať. Na požiadanie naše bazény umožňujú rozličné výrezy pre zberač (položka č. 502010310), rovnako aj výrezy pre vstup alebo viaceré vstupy. Poznámka: Výrezy pre miesta alebo iné úpravy sa nemôžu vykonávať po naplnení bazéna vodou. Tieto sa musia vykonať počas montáže. Upozornenie! Dierové výrezy sa smú vykonávať iba predtým, než je ochranná fólia položená. Vyrežte otvor pre skimmer a vyvrtajte potrebné otvory pre príruby. Nasadte prírubu pre skimmer a potom skimmer prímontujte na oceľovú stenu.

### Príslušenstvo:

Pokiaľ plánujete doplnkové prvky (trysky, svetlá), je vhodné v tejto fáze stavby vyrezať otvory do oceľového plášťa.

### Otvor do oceľovej steny bazénu:

Zakreslite na stenu podobný rozmer otvoru a v strednej časti vyvrtajte otvor tak, aby sa do neho zasunuli nožnice na plech. Potom vystrihnite potrebný otvor pre trysku, svetlo, alebo inú súčiastku. Následne po obvode vyvrtajte potrebné diery.

Hrany a vyvrtané otvory potom natrite antikoróznym náterom

Dbajte na smer vetra. Skúste umiestniť zberač tak, aby prevládajúci vietor smeroval k zberaču, a tento zberač by potom mohol zachytiť všetky nanesené nečistoty.

Pre viac informácií o montáži zberača, halogénových svetlách a ďalších úpravách sa dozviete v návode na obsluhu.

**Chceme podčiarknuť, že všetky výrezy pre dodatočné úpravy, ako sú vstupy alebo podvodné otvory, sa musia vyčistiť a zaistiť proti korózii vhodným náterom alebo zinkovým náterom.**

Záruka na bazény zaniká, v prípade použitia iných úprav, než aké sú pôvodne uvedené v Hobby-pool návode.

To isté platí vtedy, keď oceľový plášť zhrdzavie, pretože ostrie nebolo chránené pred koróziou, predtým opísaným spôsobom.

V prípade ďalších otázok, prosím, kontaktujte vášho dodávateľa.



## 16. ZADNÁ VÝPLŇ PRE ČIASTOČNÉ ALEBO ÚPLNE ZABUDOVANÉ BAZÉNY

týka sa: **okrúhlych bazénov**, **osmičkových bazénov**, **oválnych bazénov**

Vnútro bazéna musí byť na zadnej časti vyplnené vrstvou pieskového betónu, ktorá má hrúbku 15 až 20cm (pieskový betón B10 pribl. 10 N/mm<sup>2</sup>, alebo zmes pribl. 1:10, ktorá závisí od veľkosti zrn a zrnitosti štrku/piesku). Na zabezpečenie tepelnej izolácie a ochrany oceľovej steny odporúčame použiť asi 2cm hrubú vrstvu polystyrénových dosiek medzi stenou bazéna a betónom. Dbajte na to, aby sa oceľová stena nedeformovala tlakom betónu. Zadná výplň sa musí stavať v jednotlivých vrstvách majúcej výšku asi 30 cm Každá vrstva musí vyschnúť pred naplnením ďalšej vrstvy. Počas tejto práce musí byť bazén neustále naplnený vodou.

Betón nesmie byť ani príliš pretrasený ani utlačený. V opačnom prípade sa steny bazéna zdeformujú dovnútra.

## 17. STAROSTLIVOSŤ O BAZÉN

Váš bazén má ochr.fóliu vyrobenú z PVC-fólií. Bežná nečistota sa dá ľahko odstrániť vodou a mäkkou kefkou. Nadmerné znečistenie sa dá odstrániť prostredníctvom Edge Cleaning Agent (položka č. 502010848). Používajte iba čistenie a výrobky na ochranu, doporučené výrobcom. Prílišné používanie čistiacich prostriedkov na vodu (napr. chlór) môže vyvolať zafarbenie fólie.

## 18. OPRAVY

týka sa: **okrúhlych bazénov, osmičkových bazénov, oválnych bazénov**

V prípade poškodenia bazéna, malé závady je možné opraviť bez veľkých ťažkostí. Odporúčame náš opravný set na opravy pod vodou Hobby Pool (položka 502010830, nie je súčasťou dodávky).

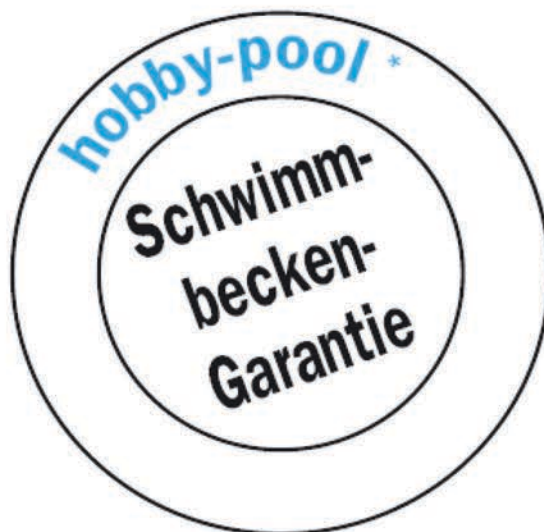
## 19. PREZIMOVANIE

týka sa: **okrúhlych bazénov, osmičkových bazénov, oválnych bazénov**

Po ukončení sezóny na kúpanie, neskoro na jeseň, je treba vykonať prvé kroky na prezimovanie vášho bazéna. Skúsenosti potvrdzujú, že tým najistejším spôsobom je ponechať bazén naplnený vodou. Bazén, ktorý je iba čiastočne naplnený vodou alebo nie je vôbec naplnený, sa môže poškodiť nárazom vetra a zaniká právo na záruku.

Najprv, odporúčame skvalitniť hodnoty vody (pH-hodnota, dezinfekcia) a pridať náš zimný ochranný prostriedok (položka č. 50201087) do vody, aby sa predišlo výskytu alergií. Zapnite filtračnú jednotku a nechajte pracovať niekoľko hodín.

Aby ste zabránili poškodeniu mrazom, voda sa musí odsať po úroveň asi 10 cm pod zberačom. Uzatvorte vstupy zimným krytom. Potom odsajte čerpadlom (vodu) a filtračnú jednotku (voda + kremičitý piesok). Skladujte filtračnú jednotku na mieste chránenej pred mrazom. Na jar naplňte nádobu novým špeciálnym kremičitým pieskom (položka č. 502010392).



Veľa šťastia a príjemnú zábavu s bazénom od spoločnosti



\*pozri záručný list

Váš hobby-pool partner:

