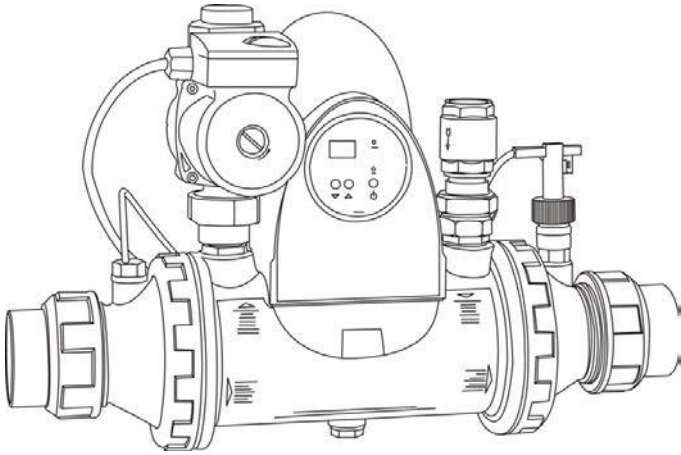
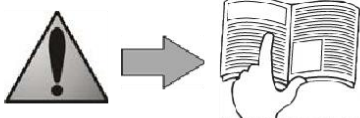
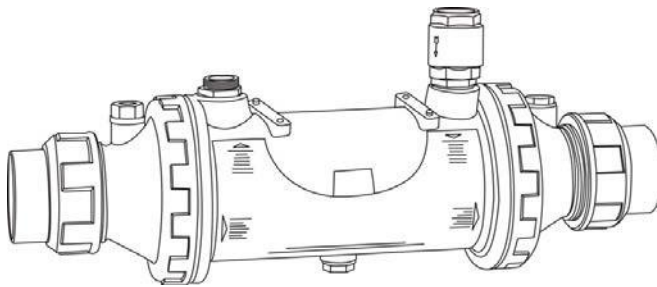
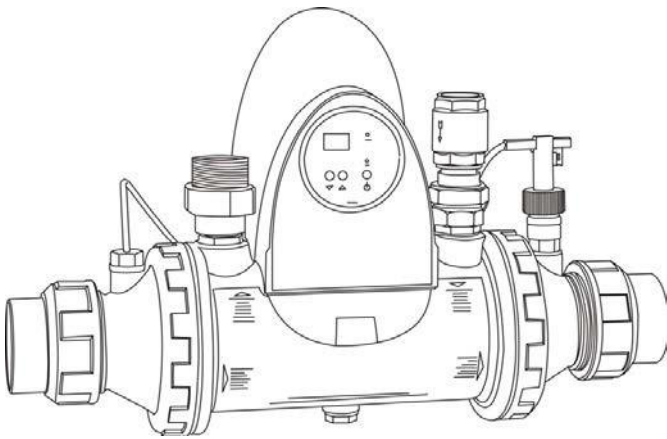


HEAT LINE




Návod na instalaci a použití (česky)

CZ



- Před instalací, údržbou nebo opravami si pozorně prostudujte tento návod!

- Symbol  upozorňuje na důležitou bezpečnostní informaci, kterou je nutné respektovat z důvodu bezpečnosti před úrazem nebo poškozením výrobku.

- Symbol  upozorňuje na důležitou / užitečnou informaci.



Výstrahy

- Naše výrobky mohou být z důvodu politiky kontinuálního zlepšování pozměněny bez předchozího upozornění.
- Účel použití: ohřev vodních bazénů (výrobek nesmí být používán k žádným jiným účelům).
- Výrobek musí být nainstalován osobou s předepsanou technickou kvalifikací podle pokynů výrobce a platných předpisů. Osoba, provádějící instalaci je zodpovědná za její správnost a za shodu s platnými předpisy. Výrobce nenese žádnou zodpovědnost za vady, poškození a úrazy, které mohou nastat v souvislosti s nesprávným způsobem instalace výrobku (v rozporu s tímto návodem a platnými předpisy).
- Manipulaci se zařízením může provádět pouze osoba způsobilá (fyzicky i duševně) a kvalifikovaná pro tyto činnosti. Tato osoba musí být seznámena s návodem k obsluze. Osoby, které tuto podmínku nesplňují, zařízení obsluhovat ani udržovat nebo opravovat nesmějí a musí se vyhýbat kontaktu s jeho potenciálně nebezpečnými částmi.
- Pokud dojde k poruše nebo chybné funkci výrobku, nepokoušejte se jej opravovat. Kontaktujte osobu, která provedla jeho instalaci.
- Před jakoukoli prací na výrobku zkontrolujte, zda je odpojen napájecí přívod.
- Před uvedením do provozu zkontrolujte:
 - Zda hodnota napájecího napětí uvedeného na štítku odpovídá napětí ve vaší rozvodné síti.
 - Zda je v napájecí síti použit ochranný vodič.
 - Zda je zásuvka pro připojení shodného typu jako zástrčka přístroje.
- Pokud je jakýkoli bezpečnostní prvek demontován nebo vyřazen, záruka na výrobek pozbývá platnosti. Taktéž se záruka nevztahuje na náhradní díly od jiných (neautorizovaných výrobců).
- Nesprávná instalace může mít za následek poškození výrobku a/nebo zranění osob (někdy i smrtelné).
- Výrobek držte mimo dosah dětí.



Obsah

1. Informace pro instalaci	2
1.1 Všeobecné podmínky doručení, přepravy a skladování	2
1.2 Obsah	2
1.3 Podmínky provozu.....	2
1.4 Technická specifikace	3
2. Instalace	3
2.1 Volba místa pro instalaci	3
2.2 Hydraulické zapojení	3
2.3 Elektrické zapojení (pouze pro Heat Line + a SC).....	4
3. Použití	5
3.1 Způsob regulace	5
3.2 Uvedení do provozu	5
3.3 Kontrola bezprostředně po uvedení do provozu	6
3.4 Uložení na zimu	6
4. Údržba	6
4.1 Pokyny pro údržbu	6
4.2 Recyklace.....	6
5. Řešení problémů	6
5.1 Možné poruchy výrobku.....	6
5.2 Výměna pojistky	7
5.3 Změna maximální nastavitelné teploty	7
5.4 Změna směru cirkulace vody na výměníku (pouze Heat Line + a SC).....	7
5.5 Často kladené dotazy	7
6. Registrace výrobku	8
7. Prohlášení o shodě	8



Dostupné přílohy tohoto návodu:

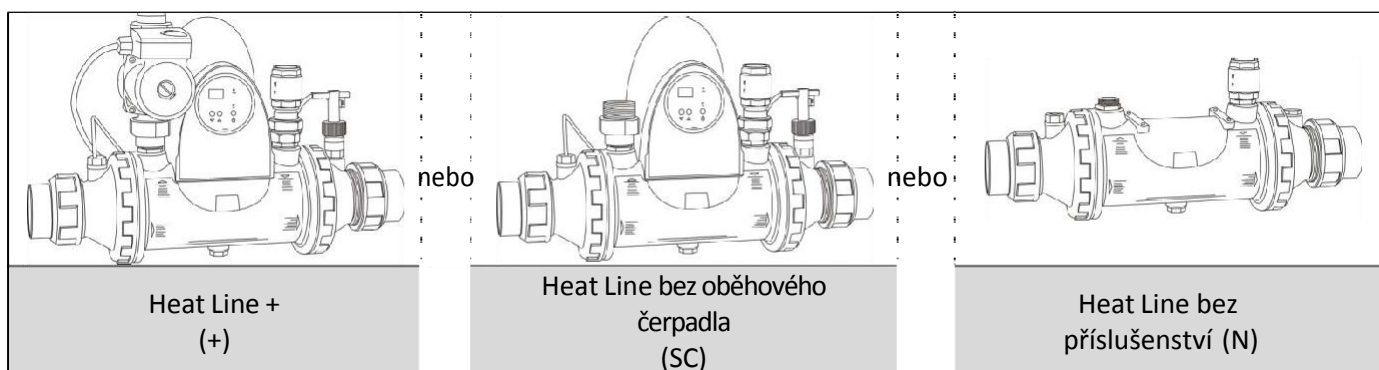
- Schéma zapojení
- Rozměry a popis

1. Informace pro instalaci

1.1 Všeobecné podmínky doručení, přepravy a skladování

Dodávané zboží i jeho obal je přepravováno na zodpovědnost příjemce. Pokud by došlo během přepravy k poškození výrobku, je třeba na tuto skutečnost upozornit v dodacích dokumentech a oznámit ji přepravci zboží písemně formou doporučeného dopisu do 48 hodin.

1.2 Obsah



1.3 Podmínky provozu

Provozní parametry:

- teplota vody v bazénu od 2 °C do 40 °C,
- teplota v primárním vodním okruhu od 45 °C do 90 °C,
- provozní tlak vody v primárním okruhu: 2 bary,
- maximální tlak vody v primárním okruhu: 3 bary.

1.4 Technická specifikace

Heat Line		Unit	20		40		70	
Primární okruh		°C	90	45	90	45	90	45
Sekundární okruh		°C	26		26		26	
Příkon		kW	20	4	40	8	70	14
Průtok	Prim. okruh	m ³ /h	0.9	0.7	1.7	1.4	3	2.4
	Sec. okruh		10		15		20	
Tlaková ztráta	Prim. okruh	bar	0,015		0,02		0,03	
	Sec. okruh		0,05		0,08		0,1	

- Heat Line + s krytem: IP 44

1.4.1 Heat Line + charakteristika oběhového čerpadla

Heat Line +	oběhové čerpadlo	středová distance	příkon	In	kondenzátor
			rychlost č. 3		
20-40-70	UPS 25/40	130mm	45W	0,2A	1.5μF V

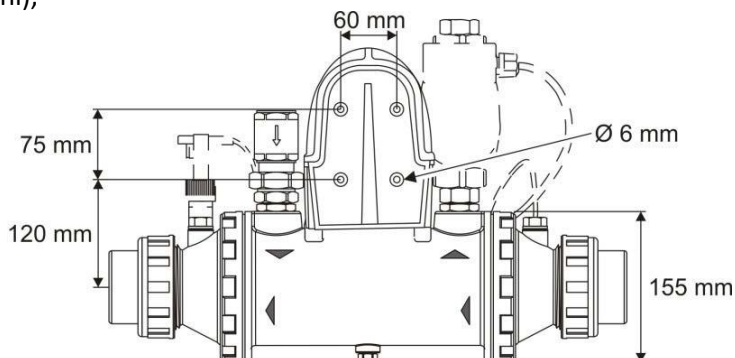
2. Instalace

2.1 Volba místa pro instalaci



Přístroj musí být instalován v technické místnosti s ventilací, která neslouží současně jako skladiště pro příslušenství a údržbu bazénu.

- Kolem zařízení musí být pro jeho provoz, obsluhu a údržbu volné místo minimálně 80cm.
- Hydraulické spoje musí být řádně dotaženy, aby nedocházelo k úniku vody.
- Přístroj musí být upevněn v horizontální poloze ke stěně v technické místnosti.
 - U výrobku Heat Line + a SC použijte otvory na zadní straně elektrické skříňky. Upevněte je pomocí 4 šroubů (nejsou součástí balení),



- pro výrobek Heat Line N: použijte přichytky (nejsou součástí balení),
- **Zařízení nainstalujte co nejbližší ke zdroji tepla (boiler, tepelné čerpadlo, termální ohřev, solární ohřev unit, atd.).**
- Pokud není možné zařízení umístit v blízkosti zdroje tepla:
 - Nainstalujte potrubí vhodného průřezu (podle průtoku) pro primární i sekundární okruh. Nezapomeňte počítat s tlakovou ztrátou. Potrubí by mělo být tepelně izolováno.
 - Nainstalujte výkonnější oběhové čerpadlo (pro určení jeho dimenze kontaktujte servisní oddělení),
- Pokud je tepelný výměník umístěn dále od filtru: Pokud délka potrubí přesahuje 30m, je nutno použít potrubí o Ø50 nebo Ø63. Pokud je potrubí uloženo pod zemí, musí být v ochranné trubce.
- Tepelný výměník by měl být instalován na nejnižším místě rozvodu, aby byl stále zavodněn.
- Systém úpravy vody musí být připojen za tepelným výměníkem v dolní části, aby bylo zabráněno vstupu chlóru do výměníku ze zpětného potrubí.
- Před montáží zkontrolujte čistotu potrubních rozvodů.
- Tepelný výměník není konstruován k "nesení" potrubí - instalujte vhodné podpěry.

2.2 Hydraulické zapojení



Pro optimální tepelnou výměnu zkontrolujte směr zapojení hydraulického okruhu (viz značky na nádrži a výměníku). Pro reverzaci směru průtoku u Heat Line + a SC, viz §5.4. Voda vycházející ze zdroje tepla musí mít konstantní teplotu.

- **připojení topného okruhu (primární okruh) :**

- použijte izolované potrubí;
- okruh musí být vybaven bezpečnostním ventilem (tlak 3 bar) s vhodnou expanzní nádobou;
- potrubí musí být v nejvyšších místech opatřeno automatickými odvzdušňovacími ventily.



Připojení primárního okruhu musí být provedeno po proudu před všemi ventily a čerpadly.



Heat Line N: Pokud je ohřívač vybaven oběhovým čerpadlem, je třeba použít zařízení pro jeho automatické řízení (zejména vypínání v případě, že neprotéká systémem dostatek vody).

- **připojení okruhu bazénu (sekundární okruh):**

- použijte potrubí o minimálním průměru Ø50 PVC,
- obchvatem (doporučeno pro usnadnění údržby a povinné, pokud je průtok vody v systému vyšší než 22 m³/h).



Kolena 90° nesmí být použita přímo u výstupu tepelného výměníku. Ponechte zde minimálně 25cm rovného potrubí, aby nedocházelo k vibracím armatur.

Heat Line20-40-70	Primární okruh	Sekundární okruh
Heat Line + a SC	Ø 26/34 vnitřní závit	PVC Ø50 nebo Ø63
Heat Line N	Ø 26/34 vnější závit	


A: těleso Heat Line


- ① úprava vody
- ② bazén
- ③ ohřev


V1-V2-V3: uzavírací ventily

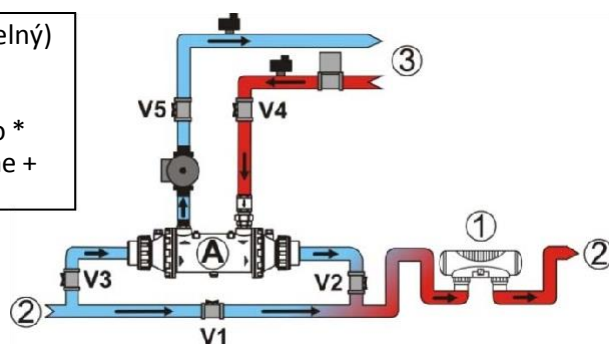
V4: ventil na vstupu ohřevu

V5: ventil na výstupu ohřevu

 aut. odvzdušňovací ventil

 solenoid. ventil (volitelný)

 cirkulační čerpadlo *
*dodává se s Heat Line +



2.3 Elektrické zapojení (pouze pro Heat Line + a SC)



Nedostatečně dotažené svorky mohou způsobovat přehřívání a mohou být důvodem pro zrušení záruky. K zařízení musí být připojen ochranný vodič.

Nebezpečí úrazu elektrickým proudem.

Zařízení může být připojeno pouze odborníkem s odpovídající elektrotechnickou kvalifikací.

Pokud je poškozen přívodní kabel výrobku nebo je jeho délka nedostačující, musí být vyměněn odborníkem s odpovídající elektrotechnickou kvalifikací. Je zakázáno používat prodlužovací přívody.

Před uvedením do provozu zkontrolujte:

- zda napájecí napětí uvedené na štítku výrobku odpovídá napětí ve vaší rozvodné síti;
- že je zařízení i tepelný výměník spojen s ochranným vodičem;
- zásuvka pro připojení odpovídá zástrčce přístroje.

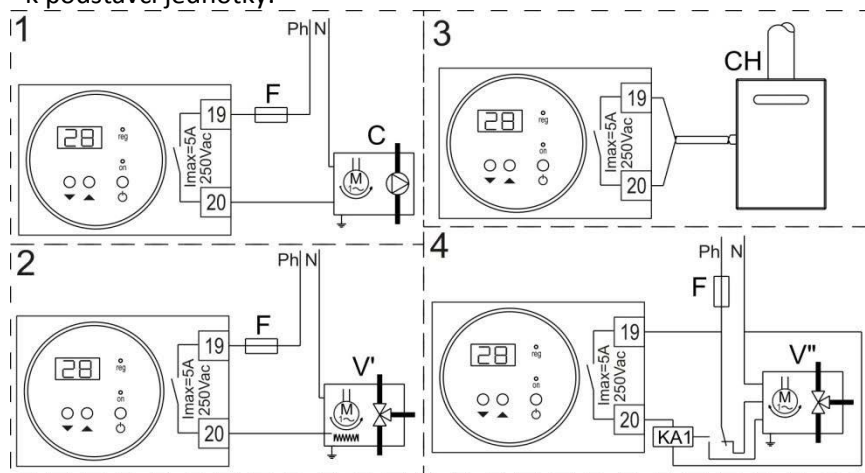
- **Ochrana před úrazem el. proudem:**

- v napájecím okruhu musí být zařazena pojistka 5A a proudový chránič s vybavovacím proudem 30mA
- Elektrický přívod výměníku (230V/50 Hz) musí být jištěn pojistkou nebo jističem (není součástí dodávky) dle elektrotechnických předpisů platných v daném regionu.
- Elektrické kabely musí být dobře mechanicky upevněny.
- Přívodní kabel nesmí být vystaven ostrým hranám a předmětům, které by jej mohly poškodit.
- Připojte napájecí kabel jednotky dle elektrotechnických předpisů platných v daném regionu.

2.3.1 Připojení externího řízení k primárnímu okruhu (pouze pro Heat Line+ a SC)

- Použijte kabely 3G1 (průřez 1mm²).
- Pro tuto funkci je použit bezpotenciálový kontakt typu NO (I_{max} 5A / 250VAC, 50-60Hz) - svorky č. 19-20.

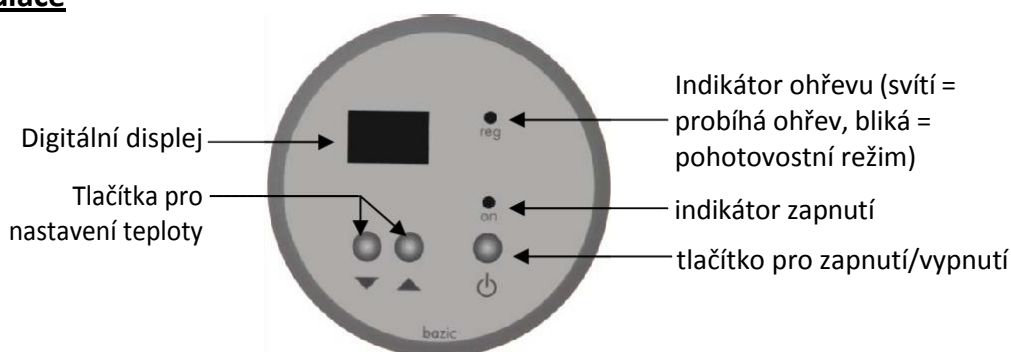
- Kabel připojený ke svorkám 19-20 musí být veden ochrannou vývodkou (součást dodávky), která je upevněna k podstavci jednotky.



Ph: fáze
N: nulový vodič
F: pojistka (max. 5A)
C: oběhové čerpadlo
V': 3-cestný ventil s mechanickým návratem
CH: zdroj tepla v daném místě
V'': obousměrný 3-cestný elektrický ventil
KA1: ovládací relé
 Položky: C - CH - F - KA1 - V' - V'' nejsou součástí dodávky výrobku.

3. Použití

3.1 Způsob regulace



3.2 Uvedení do provozu



- **Nikdy nenechávejte vodu v primárním okruhu cirkulovat, pokud současně necirkuluje i sek. okruh.**
- **Nastavení průtoku provádějte plynule, aby nedocházelo k rázům.**



Pokud nebylo cirkulační čerpadlo primárního okruhu dlouhou dobu v provozu, zkontrolujte jeho stav: Při vypnutém cirkulačním čerpadle odejměte jeho přední panel (voda by měla vytékat), potom pomocí šroubováku otočte rotorem motoru.

- Plně otevřete ventily 2 a 3 a zavřete ventil 1 (viz obr. §2.2), pokud je tento ventil v instalaci použit.
- Zapněte filtrační čerpadlo.
- Zkontrolujte cirkulaci vody ve výměníku.
- Plně otevřete ventily 4 a 5 (viz §2.2).
- Zkontrolujte zaplavení a odvzdušnění topného okruhu.
- Zapněte napájení jednotky a spusťte ji.
- Nastavte žádanou hodnotu teploty (setpoint) pomocí tlačítek ▼ nebo ▲.

Jednotky Heat Line + a SC:



- Stiskem a přidržením některého z těchto dvou tlačítek je možné rychle měnit žádanou hodnotu.
- Teplota je nastavována skokově.
- Rozsah nastavení teplot je mezi 2 °C a 40 °C.
- Tuto maximální teplotu je případně nutnosti (pokud bazén není pro takové teploty konstruován) přiměřeně snížit (viz §5.3).
- Pokud je žádaná hodnota vyšší než skutečná teplota v bazénu, indikátor "reg" bude po dobu 15 sekund blikat a potom se rozsvítí. Oběhové čerpadlo musí v tomto stavu běžet.
- Pokud je průtok vody příliš nízký (méně než 1,1 m³/h) nebo je zastavena filtrace, indikátor "reg" bliká a na primárním okruhu se zastaví cirkulace.
- Jakmile je dosaženo žádané teploty v bazénu, indikátor "reg" zhasne a cirkulace v primárním okruhu se zastaví.

Jednotky Heat Line N mají řídicí modul (není součástí dodávky), který je řízen podle teplotního čidla vody z bazénu.



- Povel na zaplavení primárního okruhu je vydán pouze, pokud je požadováno vytápění a je v provozu filtrace.
- Zaplavení primárního okruhu se zastaví, jakmile teplota v bazénu dosáhla žádané hodnoty.

3.3 Kontrola bezprostředně po uvedení do provozu

- Kontrola úniku vody.
- Kontrola zastavení cirkulačního čerpadla když:
 - dojde ke snížení žádané hodnoty teploty nebo když dojde k vypnutí jednotky;
 - je vypnuta filtrace,
- Ujistěte se, že není výměník zaplavován při zastavení filtrace a pokud není požadavek na ohřev vody v bazénu.

3.4 Uložení v zimním období



Správné uložení výrobku v zimním období je velmi důležité, aby nedošlo k jeho poškození mrazem. Je to také jedna z podmínek platnosti záruky na výrobek.

- Vypněte napájení jednotky.
- Zavřete cirkulaci na primárním i sekundárním okruhu.
- Vypusťte primární okruh (pozor na teplotu vody, počkejte až dojde k jejímu vychladnutí, aby nedošlo k popálení):
 - zavřete ventily 4 a 5 (viz §2.2),
 - vyšroubujte vypustný šroub,



Pozor: vodotěsnost je zaručena pouze těsněním. Těsnění nenahrazujte konopím! Dbejte na to, aby nedošlo k poškození závitů potrubí. Nedotahujte spoje nadměrnou silou.

- Vypusťte sekundární okruh:
 - zavřete ventily 2 a 3 (viz §2.2),
 - rozšroubujte spoje a vypusťte výměník;
 - jakmile je výměník prázdný, lehce spoj opět dotáhněte (ne natěsno).

4. Údržba

4.1 Pokyny pro údržbu



Doporučuje se provádění pravidelné roční údržby v ročních intervalech, aby byla zaručena spolehlivá funkce výrobku a předešlo se možným závadám.

Za tuto údržbu je zodpovědný uživatel a musí být prováděna osobou s předepsanou kvalifikací.

- Nikdy nerozebírejte těleso výměníku.
- Ujistěte se, že je potrubí na vodních okruzích těsné.

Pouze pro modely Heat Line + a SC:

- Zkontrolujte elektrické komponenty.
- Zkontrolujte připojení ochranného vodiče.
- Přívodní kabel musí být k jednotce spolehlivě připojen a připojovací skříň musí být čistá.

4.2 Recyklace



Tento symbol znamená, že vysloužilé zařízení nesmí být likvidováno jako běžný domovní odpad, ale musí být odevzdáno na sběrném místě pro recyklaci. Tato recyklace musí být provedena podle platných environmentálních předpisů pro nakládání s odpady. Zařízení obsahuje části, které mohou být nebezpečné životnímu prostředí. Pro bližší informace o recyklaci kontaktujte vašeho lokálního distributora.

5. Řešení problémů

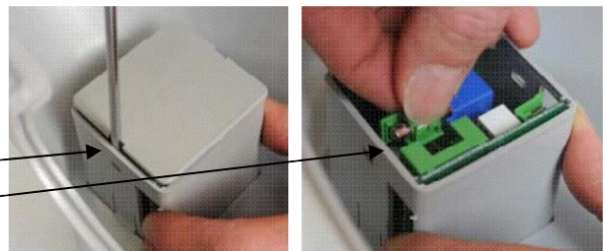
5.1 Možné poruchy výrobku

Závada	Příčina	Řešení
Displej nefunguje	Zařízení nemá napájecí napětí	Pojistka přístroje je spálena (pro výměnu viz §5.2)
Na zařízení se zobrazuje blikající hlášení "E0"	Chyba řídicího senzoru nebo závada v jeho připojení	Zařízení nepracuje , zapojte správně čidlo nebo je vyměňte (chybové hlášení "E0" se vymaže automaticky)

Závada	Příčina	Řešení
Voda v bazénu je teplejší než je požadovaná teplota	Regulátor nepracuje správně	Zkontrolujte oběhové čerpadlo - musí se zastavit při dosažení žádané hodnoty
	Do primárního okruhu se dostává voda od jiného čerpadla	V tomto případě nainstalujte na výstup primárního okruhu solenoidový ventil řízený ze svorek 19-20 (viz §2.3.1)

5.2 Výměna pojistky

- **POZOR!** Nejprve odpojte **napájení přístroje!**
- Odejměte kryt.
- Odpojte regulátor.
- Odejměte kryt regulátoru.
- Vyměňte pojistku (T3, 15AH250V).

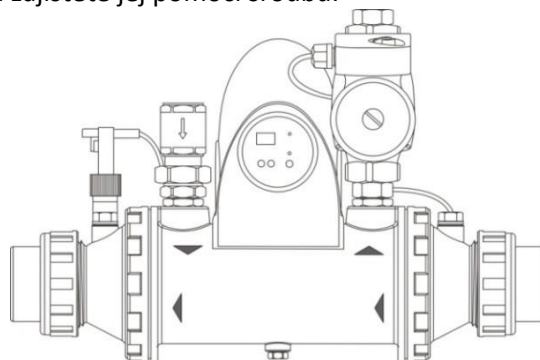


5.3 Změna maximální nastavitelné teploty

- Vypněte regulátor (indikátor "on" zhasne, teplota vody v bazénu se zobrazuje).
- Současně stiskněte a přidržte tlačítka ▼ a ▲ po dobu 5 sekund, zobrazí se znaky "PA".
- Stiskněte tlačítko ⏻.
- Potom zadejte hodnotu "80" pomocí tlačítek ▼ nebo ▲ zadejte hodnotu "80" (přístupový kód do menu nastavení).
- Pro potvrzení kódu stiskněte tlačítko ⏻, zobrazí se znaky "PA".
- Současně stiskněte a přidržte tlačítka ▼ a ▲ po dobu 5 sekund.
- ▲ Stiskněte a držte toto tlačítko, až se v rolovacím menu objeví položka "r2".
- ⏻ Pro zobrazení aktuální hodnoty parametru "r2" stiskněte toto tlačítko.
- ▼ ▲ Pomocí těchto tlačítek upravte maximální dovolenu žádanou hodnotu.
- ⏻ Pro potvrzení operace stiskněte toto tlačítko.
- Pro návrat do režimu zobrazení teploty vody v bazénu stiskněte současně a přidržte tlačítka ▼ a ▲ po dobu 5 sekund.

5.4 Změna směru cirkulace vody na výměníku (pouze Heat Line + a SC)

- Odejměte kryt el. obvodů.
- Odpojte dva konektory regulátoru a odejměte jeho kryt.
- Odšroubujte 4 upevňovací šrouby skříňky el. obvodů.
- Otočte oběhové čerpadlo o 180°.
- Nasadte a upevněte skříňku el. obvodů pomocí 4 upevňovacích šroubů.
- Znovu zapojte oba konektory regulátoru.
- Nasadte zpět kryt el. obvodů a zajistěte jej pomocí šroubů.



5.5 Často kladené dotazy

Kde má být umístěna úpravná vody s ohledem na vytápění?	Systém pro úpravu vody (s použitím chlóru, soli, apod.) se přednostně instaluje po proudu za zařízením (viz instalaci - §2.2) a musí být s tímto systémem kompatibilní (ověřte u výrobce).	
Je možné zvýšit tepelný výkon?	Opatřete bazén krycí fólií, aby se zabránilo úniku tepla.	
	Zkontrolujte nastavení času filtrace	Během fáze ohřevu musí být průtok vody kontinuální. Aby bylo možné udržovat teplotu po celou sezónu, nechte vodu protékat minimálně 12 hodin denně (čím delší je doba průtoku, tím má zařízení více času pro ohřev vody).

6. Registrace výrobku

Zaregistrujte si tento výrobek na stránkách:

- Budete pak mezi prvními zákazníky, kteří dostanou informace o nových produktech Zodiac a speciálních nabídkách
- Pomůžete nám ve zkvalitňování našich výrobků

Austrálie – Nový Zéland	www.zodiac.com.au
Jižní Afrika	www.zodiac.co.za
Evropa a ostatní části světa	www.zodiac-poolcare.com

7. Prohlášení o shodě

Z.P.C.E. prohlašuje, že následující řady výrobků:

Tepelný výměník pro plavecké bazény: Heat Line + a SC 20-40-70

vyhovují následujícím předpisům:

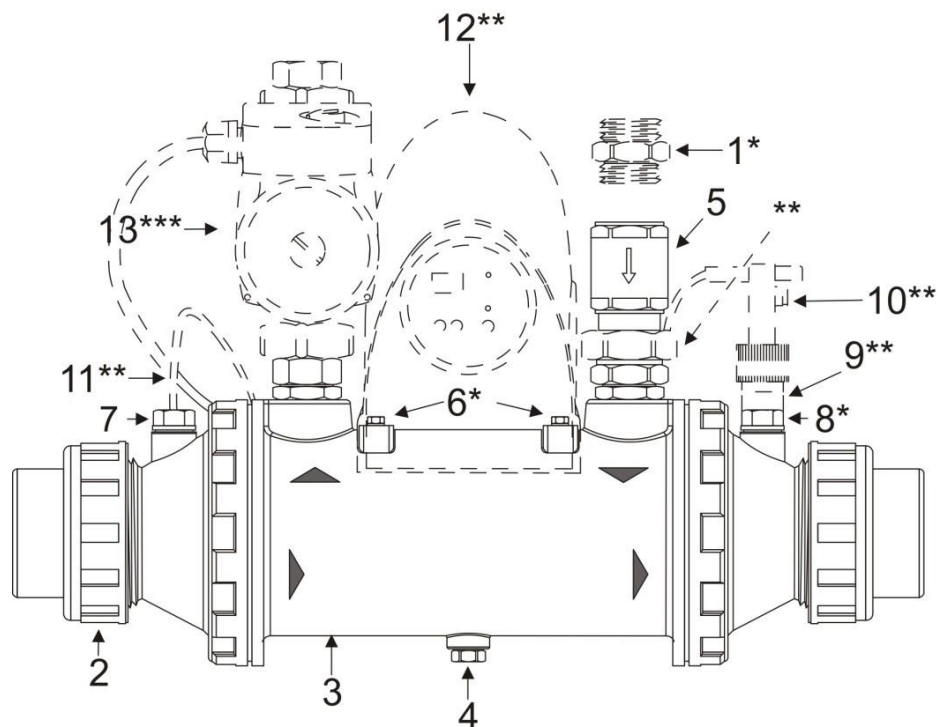
- **nařízení 89/336/EEC o ELEKTROMAGNETICKÉ KOMPATIBILITĚ**
- **nařízení 73/23/EEC o zařízeních NÍZKÉHO NAPĚTÍ**



Heat Line	20-40	70
A	535	665
B	198	328

hmotnost			
	Heat Line +	Heat Line SC	Heat Line N
20	6,5 kg	4,2 kg	3,1 kg
40	7 kg	4,7 kg	3,2 kg
70	7,5 kg	5,2 kg	4 kg

Popis



1*	Šroubení s vnějšími závity $\varnothing 26/34$
2	Šroubení PVC $\frac{1}{2}$ Union Fitting $\varnothing 63$ (lepeno k potrubí)
3	Těleso (tubus) výměníku
4	Zátka vypouštěcího otvoru primárního okruhu
5	Kontrolní ventil
6*	Upevňovací šrouby výměníku
7	Jímka pro teplotní čidlo
8*	Zátka
9**	Podložka
10**	Řízení průtoku
11**	Nastavení průtoku
12**	Skříňka s elektronikou
13***	Oběhové čerpadlo
*	Pouze u Heat Line N
**	Pouze u Heat Line + a SC
***	Pouze u Heat Line +

Štítek s názvem výrobku

prodejce

Pro další informace kontaktujte svého prodejce.

ZODIAC® je registrovanou obchodní značkou Zodiac International, S.A.S.U. používanou na základě licence.