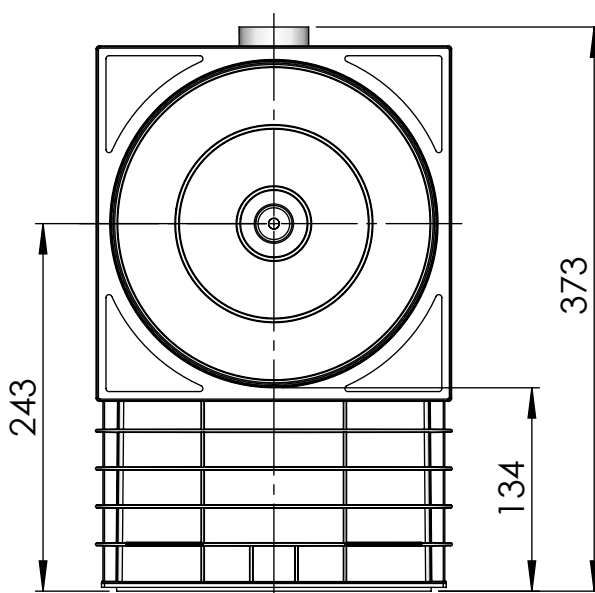
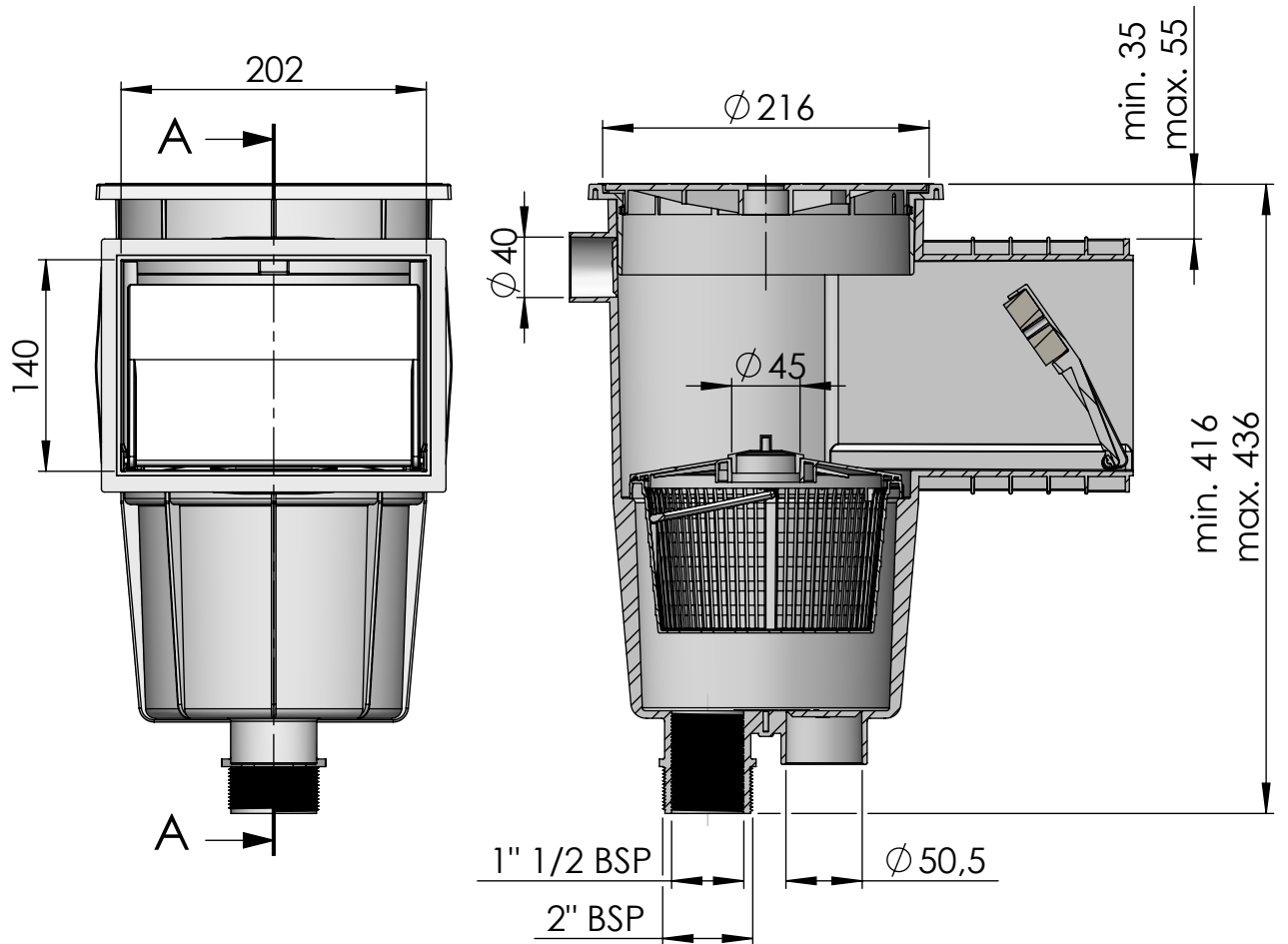
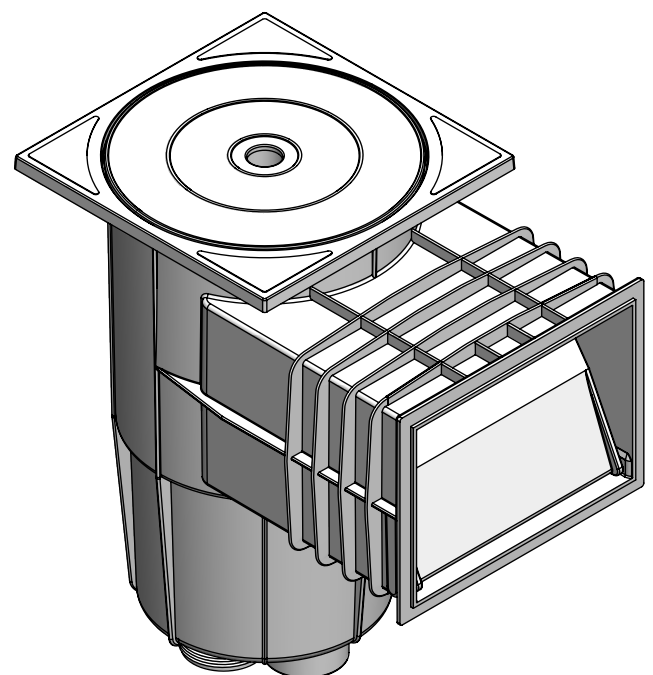


CODIGO / CODE: **00250STX**
 DESCRIPCION: **SKIMMER 15L HORMIGON / BOCA STD.**
 DESCRIPTION: **15L SKIMMER WITH STANDARD THROAT**



SECCIÓN A-A



Nota: Unidades en mm
 Note: Units in mm