

NÁVOD NA OBSLUHU BAZÉNOVÉHO ČERPADLA INFINITY TIME CONTROL

prislusenstvo



www.bazenoveprislusec.

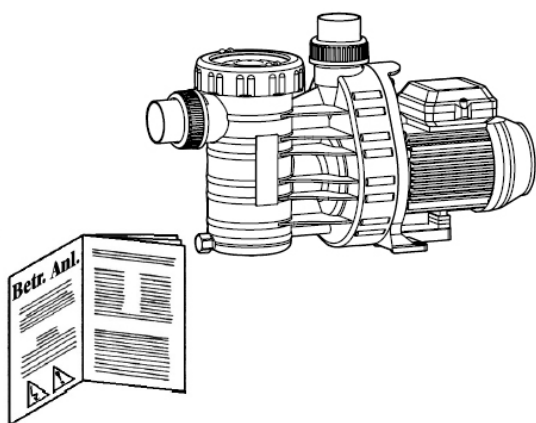
1. BEZPEČNOSTNÉ POKYNY

Možné chyby užívateľa:

- Inštalácia čerpadla k bazénovým trúbkam, keď je čerpadlo pod tlakom.
- Používanie produktu na iné účely a za iných podmienok, na aké je určené (nadmerný tlak v systéme).
- Otváranie a servisovanie čerpadla nekvalifikovanou osobou

Tento manuál obsahuje základné inštrukcie, ktoré musia byť počas inštalácie čerpadla dodržané, jeho spustenie, obsluhu a údržbu. Bezpečnostné pokyny musia byť užívateľom dodržané.

Skôr ako začnete s čerpadlom manipulovať, prečítajte si pozorne tento manuál a po jeho prečítaní si ho uschovajte, aby ste ho mali v prípade potreby vždy poruke.



Čerpadlo môžu používať deti staršie ako 8 rokov a osoby s limitovanými psychickými, senzorickými a mentálnymi schopnosťami, alebo osoby, ktoré nemajú dostatok informácií a skúsenosti s čerpadlom, **len v prípade, že ich má pod dohľadom spôsobilá osoba a sú oboznámené a uzrobené s možnými rizikami.** Deti by sa s čerpadlom nemali hrať. Čistenie a údržba produktu by nemala byť deťmi vykonávaná, pokiaľ nie sú pod dohľadom spôsobilej osoby.

Bezpečnostné symboly



Varovanie- Napätie



Nebezpečenstvo- varovanie, ktorého ignorácia môže spôsobiť nebezpečenstvo pre človeka alebo poškodenie prístroja



Pozor, Výstraha!

Iné riziká

Zdvíhanie- nebezpečenstvo poranenia padajúcim čerpadlom

Úchytky, ktoré sú umiestnené po stranách motora čerpadla sú určené len na pridržanie váhy motora. Ak nimi budete dvíhať celú váhu čerpadla, môžu sa odtrhnúť a spôsobiť poranenie.

- Uistite sa, že obe časti čerpadlovej jednotky a teda čerpadlo aj motor sú riadne podopreté.
- Na zdvihnutie čerpadla používajte len prístroj na to určený, ktorý zvládne jeho váhu.
- Nikdy nestojte pod zdvihnutým čerpadlom!

Rotačné časti

Riziko poranenia a pomliaždenia spôsobeného rotujúcimi časťami čerpadla.

- Nikdy nevykonávajte žiadne úpravy ani manipuláciu s čerpadlom, pokiaľ nie je vypojené z elektriny a vypnuté.
- Predtým ako začnete manipulovať s čerpadlom sa uistite, že sa prístroj nemôže opätovne zapnúť a byť uvedený do chodu.
- Hneď po ukončení práce s čerpadlom ho opäť uveďte do prevádzky.
- Čerpadlo môže zachytiť vlasy, šperky a oblečenie.
 - Dbajte na to, aby ste pri práci s čerpadlom nosili obtiahnuté oblečenie.
 - Noste sieťku na vlasy
 - Nenoste šperky

Elektrické zapojenie

Pri práci s elektrikou sa zvyšuje riziko zasiahnutia elektrickým prúdom. Nesprávne nainštalované ochranné vodiče môžu spôsobiť ich oxidáciu, alebo poškodenie kábla.

- Uistite sa, že bazén a jeho technológia sú od seba v bezpečnej vzdialenosti a spĺňajú všetky lokálne bezpečnostné normy.
- Predtým, ako začnete pracovať na elektrickom systéme:
 - Odpojte systém od elektrickej siete.
 - Pridajte varovné označenie: „Nezapínať! Na čerpadle sa pracuje!“
 - Skontrolujte absenciu napätia
 - Pravidelne kontrolujte, či elektrický systém funguje správne

Horúce povrchy

Riziko popálenia- elektrický motor môže dosiahnuť viac ako 70°C.

- Motora sa počas jeho prevádzky nedotýkajte.
- Predtým, ako začnete pracovať s čerpadlom počkajte, kým sa motor vychladí.

2. VŠEOBECNE

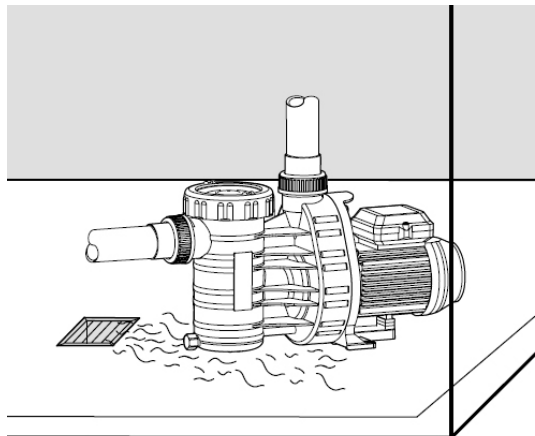
Pri transporte čerpadla buďte opatrný a narábajte s ním obozretne. Vyvarujte sa skladovania čerpadla na miestach, kde je kolísavá teplota a nedostatok miesta. Čerpadlo bolo navrhnuté za účelom cirkulácie vody v bazéne.

Väčšina plastových častí, ktoré prídu do kontaktu s čerpadlom, je vyrobených z polypropylénu (PP) a sú vysoko odolné voči korózií spôsobenej bazénovou vodou. Teplota vody nesmie prekročiť 40 (60)°C.

Nedodržanie inštrukcií má za následok zrušenie garancie.

3. MONTÁŽ

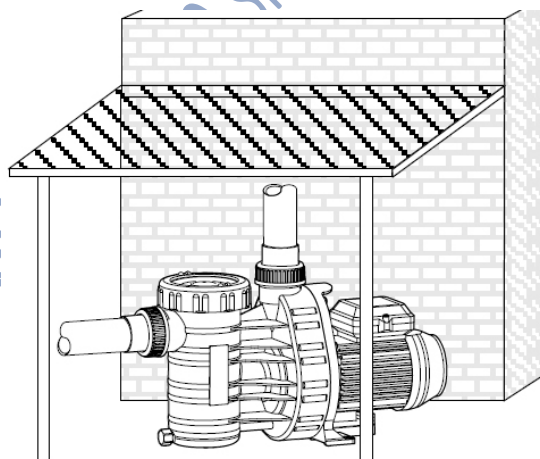
POZOR



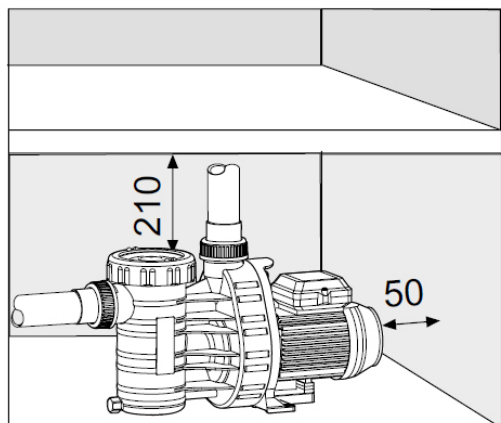
Čerpadlo umiestnite na suché a dobre vetrané miesto. Pokiaľ sa ho rozhodnete umiestniť do uzavretej miestnosti, uistite sa, že je vybavená odtokom do kanalizácie. Veľkosť odtoku závisí od veľkosti bazéna a sily čerpadla. Nezapúdajte na možné úniky vody z obehového systému bazéna. Teplota prostredia, v ktorom čerpadlo pracuje nemôže presiahnuť 40°C.

POZOR

Pokiaľ ste nainštalovali čerpadlo von, odporúčame zabezpečiť ochranu pred počasím (slnko, dážď. . .)

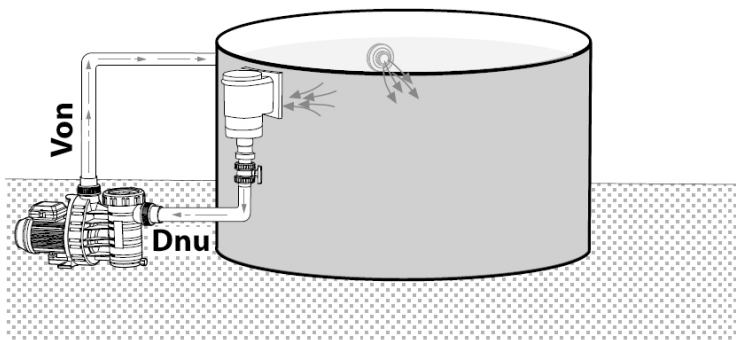


POZOR



Čerpadlo vydáva pri práci hluk. Uistite sa, že nebude rušivým elementom vzhľadom na životné prostredie. Čerpadlo primontujte k základni pomocou materiálu, ktorý je na to určený (skrutky....). Zabráňte tak jeho mimovoľnému posunu, alebo jeho odtrhnutiu. Uistite sa, že medzi ventilátorom a stenou je dostatok miesta a to minimálne 50mm. Tiež sa uistite, že zvrchu je k čerpadlu ľahký prístup a je vám umožnené vyberať filtračný košík s nečistotami. Vzdialenosť od vrchu čerpadla k stropu by mala byť minimálne 210mm.

Čerpadlo by malo byť nainštalované do výšky hladiny vody v bazéne, alebo pod vodnú hladinu bazéna, v horizontálnej polohe, aby bolo nasávanie čerpadla čo najkratšie a nevytváralo sa zbytočné teplo. Napriek tomu, že je čerpadlo TimeControl samonasávacie, nemalo by byť umiestnené viac ako 2 metre pod hladinu vody v bazéne.



Uistite sa, že cirkulačný systém nemá smerom do čerpadla a ani smerom z neho úniky, v opačnom prípade bude čerpadlo pracovať nedostatočne,

alebo vôbec. Odporúčame nainštalovať uzatváracie a spätné ventily. Po inštalácii a lepení jednotlivých častí systému odporúčame počkať aspoň 12 hodín, kým uvediete čerpadlo do chodu.

4. ELEKTRICKÉ PRIPOJENIE

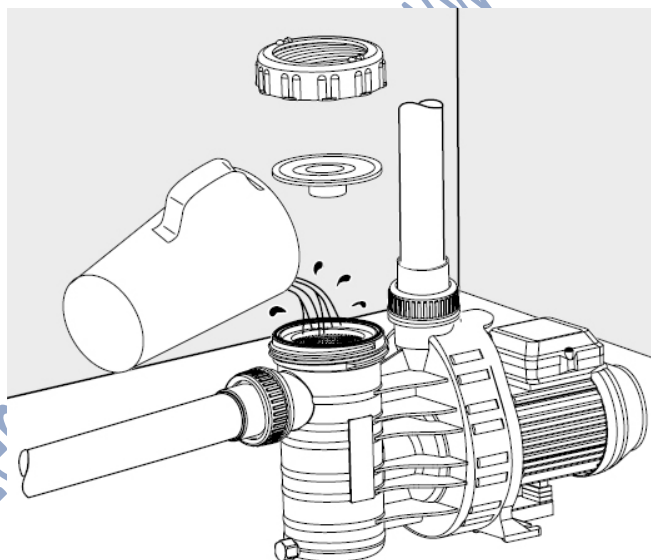


Prácu spojenú s elektrinou a pripájanie jednotky do elektrickej siete môže vykonávať len certifikovaný elektrikár. Pred manipuláciou s čerpadlom sa uistite, že nie je pripojené k elektrickej sieti a nie je pod tlakom. Uistite sa, že čerpadlo je nainštalované v súlade s legislatívou.

Uistite sa, že čerpadlo je možné odpojiť od siete pomocou zástrčky, ktorá má medzi vidlicami minimálne 3mm priestor z každej strany. Na pripojenie musí byť použitý špecifický kábel H05RN-F alebo H07RN-F. Uistite sa, že priemer použitého elektrického kábla je prispôbený výkonu motora a dĺžke samotného kábla. Čerpadlá s jednofázovými motormi sú vybavené zabudovanými poistkami proti preťaženiu.

5. PRVÉ SPUSTENIE

POZOR

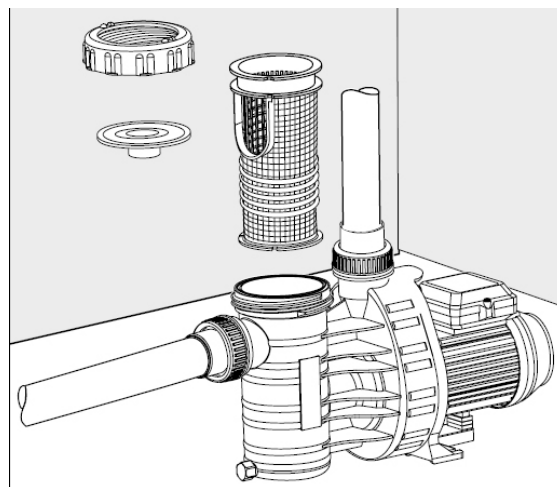


Odšraubujte vrch čerpadla a zodvihnite priesvitné viečko. Čerpadlo pomaly naplňte čistou vodou, až pokiaľ voda nedosiahne hranicu vrchného šróbenia. Nasad'te späť priesvitné viečko a dotiahnite maticu rukami. **Nikdy nepracujte s čerpadlom bez vody, ani v prípade, keď kontrolujete smer rotácie motora!** Uistite sa, že výtlakový aj sací ventil sú otvorené. Pred prvotným spustením a behom prevádzky čerpadla sa uistite, že sa hriadel čerpadla voľne otáča.

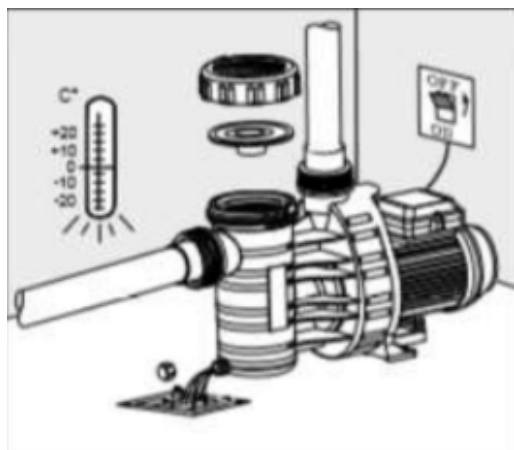
7. ÚDRŽBA

POZOR

Skôr než začnete s údržbou sa uistite, že čerpadlo je vypojené z elektrickej siete a uzatvorte guľové ventily pred aj za čerpadlom. Košík v čerpadle na zachytávanie nečistôt sa musí pravidelne vyprázdňovať. Upchatý filtračný kôš môže spôsobiť zníženie prietoku a viesť k nedostatočnej filtrácii. Čerpadlo by sa malo po sezóne a riadne vyčistiť a vysušiť. **Do filtračného koša čerpadla nikdy nekladajte chémiu ani tablety na úpravu vody!**



POZOR



V prípade, že hrozí riziko mraznutia, čerpadlo a príslušné trubky vypustite a vysušte. Pred každou údržbou čerpadlo vypojte z elektriny.

7. OPRAVA

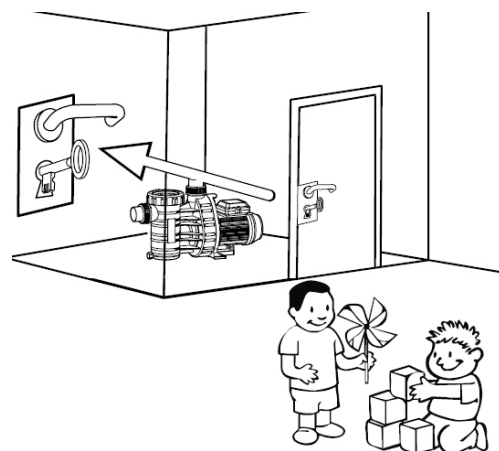
Opravy smie vykonávať len autorizovaný servis

8. ODPORÚČANIA

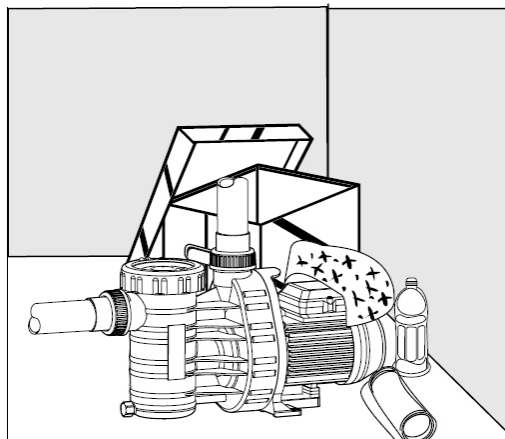
Výstraha



Čerpadlo nainštalujte v miestnosti, ktorú je možné uzamknúť, aby bolo mimo dosahu detí.



Pred manipuláciou s čerpadlom sa uistite, že je studené. Miesto, kde je čerpadlo nainštalované a uložené musí byť suché a dobre vetrané. Na čerpadlo ani do jeho blízkosti nikdy nič neukladajte a do ventilátora nič nestrkajte.



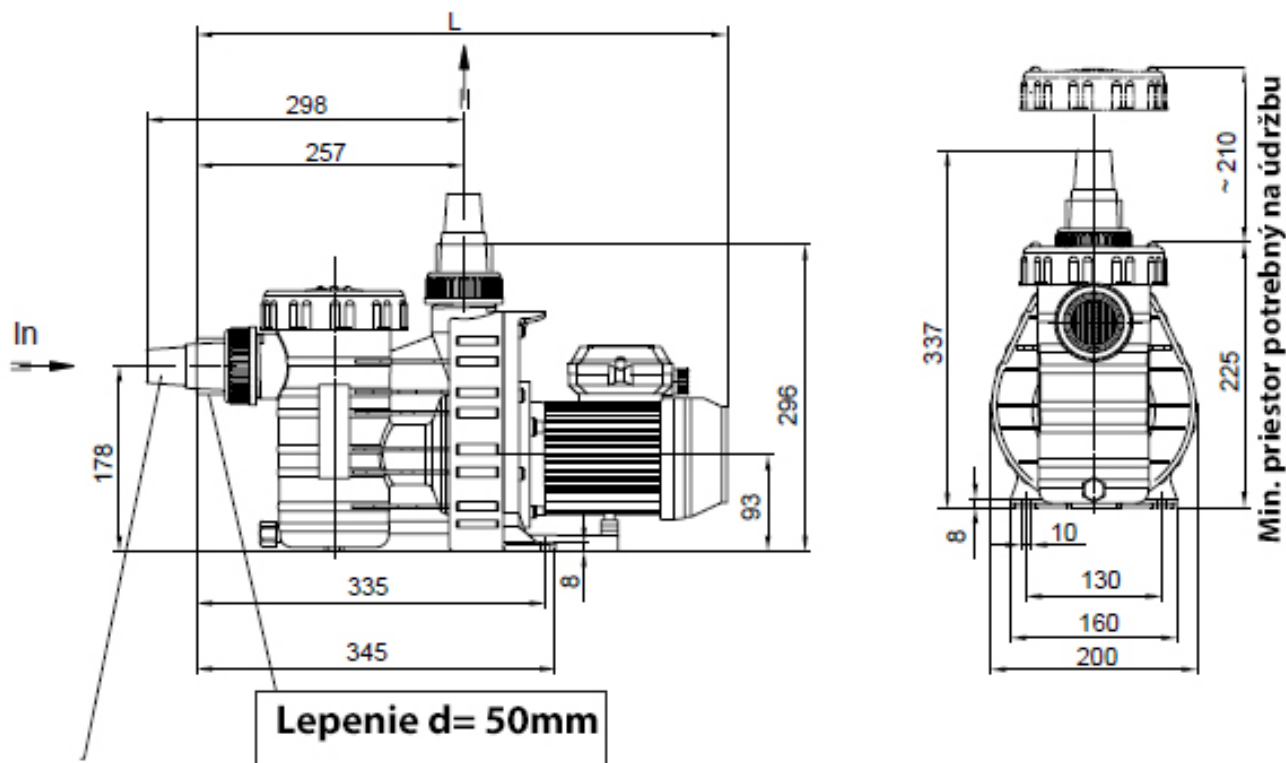
9. TECHNICKÉ PARAMETRE

Technické parametre pri 50Hz	TimeControl 80	TimeControl 110	TimeControl 140
Vstup/Výstup priemer (mm)	50/50	50/40	50/50
Trubka na prívod/odvod PVC, priemer	50/40	50/40	50/50
Príkonnosť P ₁ (kW) 1~ 230V	0,50	0,65	0,83
Výkon P ₂ (kW) 1~ 230V	0,25	0,40	0,45
Menovitý prúd 1~ 230V	2,30	2,90	3,60
Váha (kg)	6,60	7,50	7,60

Typ krytu motora	IP55
Tepelná trieda	B/F
Rýchlosť motora cca. (otáčky za min.)	2840
Max. intenzita zvuku dB (A)	70 ¹
Max. teplota vody (°C)	40 (60)*
Max. vnútorný tlak (bar)	2,5

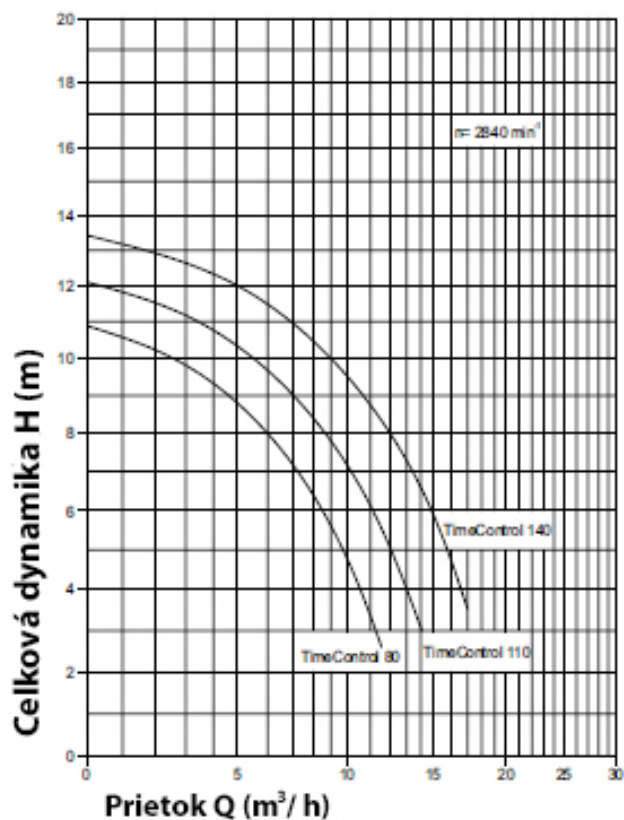
Vysvetlenie* - Maximálna teplota vody by mala byť 40°C, aj keď čerpadlo je navrhnuté, aby zvládlo teplotu až do 60°C

*** Technické zmeny vyhradené



Redukcia na hadicu 32 alebo 38mm

TimeControl	80	110	140
L	506	511	511



10. OVLÁDANIE

Užívateľské rozhranie

(1) Displej:

Zobrazuje aktuálny čas a nastavenie čerpadla. Po 2 minútach nečinnosti sa displej vypne.

(2) LED svetielko:

Ukazuje stav čerpadla aj keď je displej vypnutý. LED-ka bliká, keď je čerpadlo zapojené do elektrieky a svieti, pokiaľ je čerpadlo práve aktívne.

(3) „◀“ Tlačidlo:

Krok späť, návrat do MENU.

(4) „SET/▶“ Tlačidlo:

Uloženie nastavení a navigovanie do MENU.

(5) „ON/▲“ Tlačidlo:

Trvalé zapnutie čerpadla a navigácia do MENU.

(6) „OFF ▼“ Tlačidlo:

Trvalé vypnutie čerpadla a návrat do MENU.

Čerpadlo má záložnú batériu (typ: CR20302) vbudovanú do ovládania, aby v prípade vypadnutia el. prúdu dočasne nahradila elektrinu. V prípade potreby je vhodné batériu po pár rokoch používania čerpadla vymeniť.

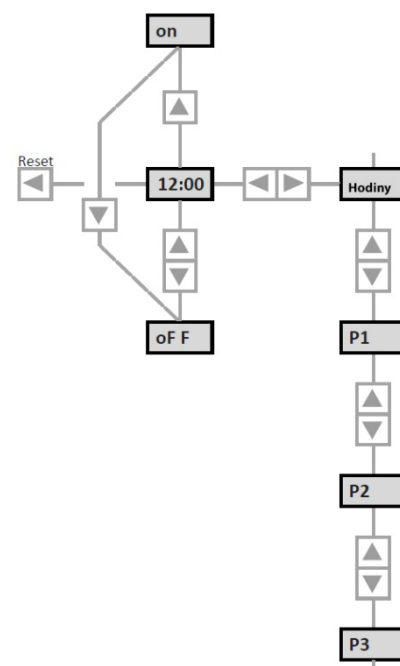
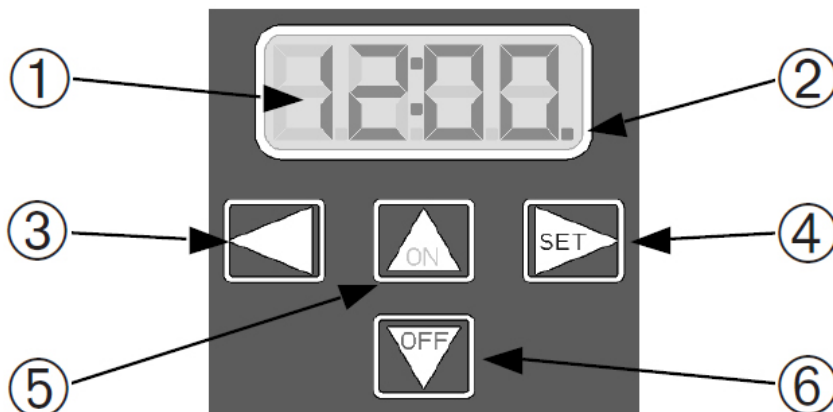
Ovládanie:

V začiatkovom menu je možnosť zapnúť čerpadlo natrvalo tlačidlom „▲“ alebo ho permanentne vypnúť tlačidlom „▼“

Ak je displej vypnutý, môžete ho opätovne aktivovať stlačením „▲“ tlačidla, pričom sa na displeji zobrazí čas. Ak stlačíte „▲“ opäť, čerpadlo sa natrvalo zapne. Ak je programový mód nastavený, čerpadlo sa bude samo vypínať a zapínať.

Stlačením „SET/▶“ tlačidla sa dostanete späť do nastavovacieho MENU. Tu môžete nastaviť čas a program P1 až P3.

Stlačenie tlačidla „◀“ Vás vždy zoberie naspäť do úvodného MENU.

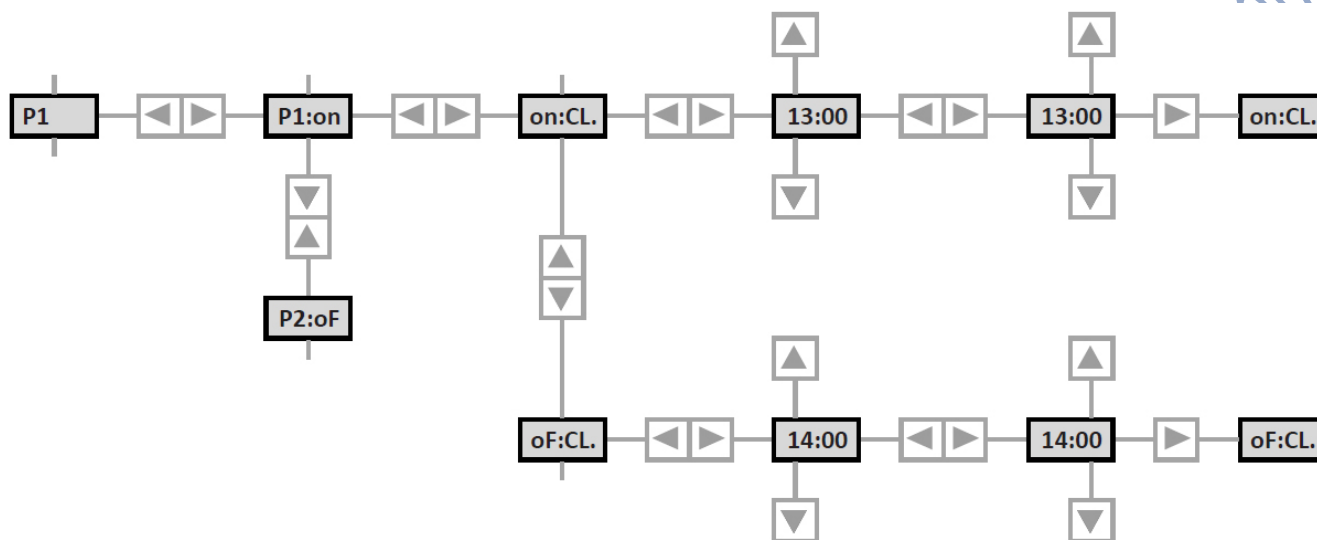


Nastavenie času:

Vyberte „CLOC“ v nastavení MENU a použijte tlačidlo „SET/▶“ na potvrdenie aktuálneho času. Najprv sa nastavuje hodina „▲▼“, ktorú uložíte „SET/▶“ tlačidlom. Minúty sa nastavujú nasledovne rovnakým spôsobom.

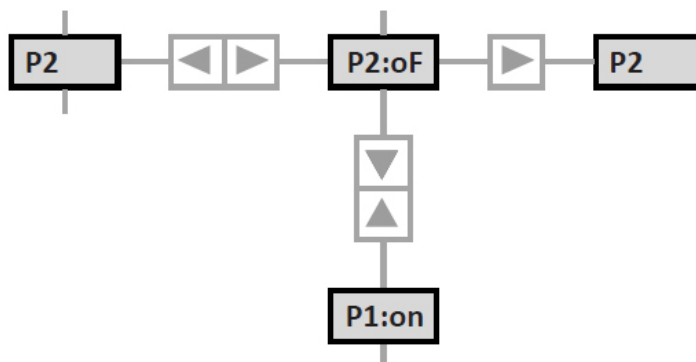


Nastavenie programov:



Stlačením „SET/▶“ tlačidla sa dostanete do MENU nastavení. Nasledovne použijte tlačidlá „▲▼“, aby ste nastavili program (P1, P2, P3) a potvrdíte vybraný program „SET/▶“ tlačidlom.

Časy na zapnutie a vypnutie čerpadla je možné nastaviť pod nastavením programu „P1“. Časy zapnutia čerpadla sa zobrazujú pod nastavením „on:CL.“. Časy na vypnutie čerpadla sa zobrazia pod nastavením „oF:CL.“. Časovanie na vypnutie a zapnutie čerpadla sa nastavuje na rovnakom princípe ako nastavovanie hodín.



Na deaktivovanie vybraného programu vyberte nastavenie „P1:oF“ a potom stlačte „SET/▶“.

Prednastavenie

Pre zresetovanie nastavenia na nastavenie z výroby stlačte a podržte tlačidlo „◀“ minimálne na 5 sekúnd.

RIEŠENIE PROBLÉMOV

Čerpadlo nenasáva	Čerpadlo tečie	Tlak čerpadla je slabý	Čerpadlo vydáva hluk	Čerpadlo neštartuje	Motor vydáva väčší hluk	Príčina	Riešenie
X		X				Únik v prívodnej trubke	Skontrolujte prívodnú trubku
X		X				Únik vody spod viečka	Odstráňte presakovanie
	X					Mechanické tesnenie netesní	Vymeňte ho (musí ho vymeniť expert)
X		X				Nadmerné nasávanie	Znížte výkon nasávania
X						V tele čerpadla nie je voda	Naplňte telo čerpadla vodou
X						Línia nasávania je nad hladinou vody	Znížte líniu nasávania
X		X				Košík na nečistoty je upchatý	Vyčistite košík a pravidelne ho kontrolujte
		X	X			Prívod nasávania je primalý	Použite prívod nasávania s väčším priemerom
		X				Nasávanie a výtlak sú upchaté	Vyčistite ich
			X	X		Cudzí objekt v čerpadle	Skontrolujte a vyčistite čerpadlo
				X		El. napojenie je prerušované	Skontrolujte napájanie a poistky
				X		Chybný kondenzátor	Vymeňte kondenzátor
					X	Chybné ložisko	Vymeňte ložisko
				X	X	Čerpadlo je zablokované (kvôli piesku)	Vypnite čerpadlo a uistite sa, že vrtuľa motora sa voľne otáča pomocou skrutkovača (len odborník!)