

# SAMONASÁVACIE BAZÉNOVÉ ČERPADLO WINNER



**KONTAKT:**

Zákaznícka podpora: +421 911 947 947

E-mail: [info@bazenoveprislusenstvo.sk](mailto:info@bazenoveprislusenstvo.sk)

Sídlo spoločnosti: Vajnorská 140, 831 04 Bratislava

## INŠTALAČNÝ A ÚDRŽBOVÝ MANUÁL ČERPADLA WINNER

### 1. Bezpečnostné opatrenia

Slová „Upozornenie“, alebo „Nebezpečenstvo“ naznačujú veľkosť rizika v prípade nedodržania predpísaných bezpečnostných opatrení.

#### Nebezpečenstvo- riziko úrazu elektrickým prúdom

Varuje, že nedodržanie bezpečnostných opatrení zahŕňa riziko úrazu elektrickým prúdom.

#### Nebezpečenstvo

(Varuje, že nedodržanie bezpečnostných opatrení zahŕňa riziko poranenia osôb, alebo poškodenie majetku)

#### Upozornenie

Upozorňuje, že nedodržanie bezpečnostných opatrení zahŕňa poškodenie čerpadla, poprípade zariadenia.

### 2. Výstrahy- Nebezpečenstvo

Pred inštaláciou si pozorne prečítajte tento inštruktážny manuál. Elektrickú inštaláciu a pripojenie musí bezpodmienečne vykonávať kvalifikovaný odborník, ktorý má požadované technické znalosti ohľadne špecifických bezpečnostných predpisov na projektovanie, inštaláciu a údržbu technických zariadení pre krajinu, kde je produkt inštalovaný. Nedodržanie bezpečnostných predpisov, okrem toho, že predstavuje nebezpečenstvo pre obsluhu a môže spôsobiť poškodenie zariadenia, spôsobí neplatnosť všetkých práv na zásahy kryté zárukou.

### 3. Použitie

Samonasávacie elektrické čerpadlo pre bazény má zabudovaný veľkokapacitný predfilter s vysokou filtračnou schopnosťou. Priehľadný polykarbónový kryt predfiltra umožňuje jednoduché pozorovanie vnútorného priestoru filtračného koša. Tieto čerpadlá boli vyvinuté na nepretržitú prevádzku a materiály použité pri výrobe podliehajú prísnej kontrole a starostlivému preskúšaniu.

### 4. Technické údaje a obmedzenie používania

#### Napájacie napätie:

- Jednofázové, 230V, 50/60Hz
- Trojfázové, 230V- 240V, 50/60Hz

Vid' štítok s údajmi

### 5. Technické údaje motora

- Ochrana motora: IP55
- Izolačná trieda: F

### 6. Maximálne teploty

Maximálna teplota okolia: +40°C

Maximálna teplota čerpanej kvapaliny: +40°C

#### KONTAKT:

Zákaznícka podpora: +421 911 947 947

E-mail: [info@bazenoveprislusenstvo.sk](mailto:info@bazenoveprislusenstvo.sk)

Sídlo spoločnosti: Vajnorská 140, 831 04 Bratislava

## 7. Inštalácia

### Všeobecne- Nebezpečenstvo

Čerpadlo je potrebné inštalovať čo najbližšie pri hladine vody s ponechaním minimálne dvoch metrov ku okraju bazéna, podľa publikácie IEC č 364, a to vo vodorovnej polohe, aby ste získali minimálnu prevádzkovú dĺžku nasávania a znížili straty.

Pri montáži ponechajte dostatočne veľký priestor na demontáž koša a predfiltra za účelom jeho čistenia a opätovného namontovania. Čerpadlo je nutné montovať na pevný a hladký povrch a je potrebné ho upevniť skrz dva otvory, ktoré sú vytvorené v základe, presne na tento účel. Použite na to dva šraubky, predídete tak možnému huku a vibráciám, ktoré by mohli nepriaznivo ovplyvniť prácu čerpadla. Čerpadlo by nemalo byť namontované vo väčšej výške ako 3,5 metra nad hladinu vody.

Na dosiahnutie optimálneho nasávania by malo byť čerpadlo inštalované v maximálnej výške 2,5 metra nad hladinou vody.

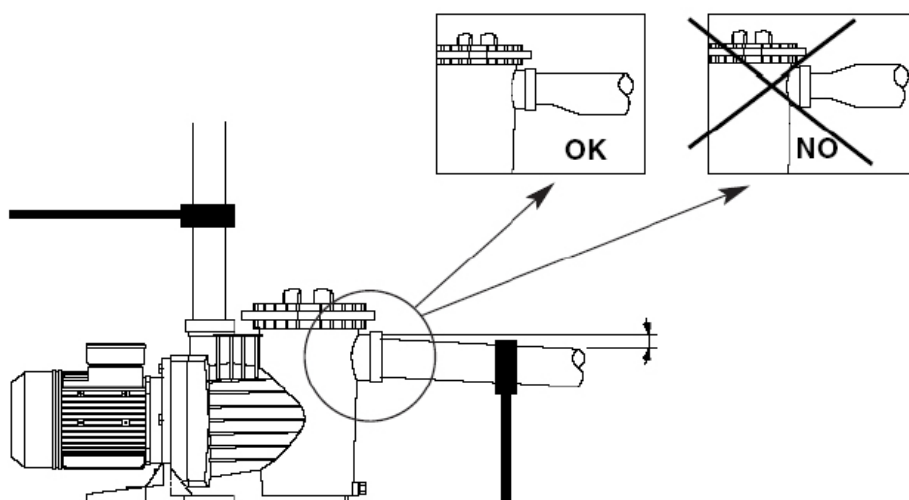
Čerpadlo by malo byť chránené pred možným zaplavením a malo by byť zaistené jeho správne vetranie, bez toho, aby sa riskovali účinky mrazu. V prípade vonkajšej inštalácie by čerpadlo malo byť chránené pred dažďom a prívodný kábel by mal spĺňať normy EHS, typ H07- číslo požiadavky-F (podľa VDE 0250). V prípade, že je nainštalovaný fibrový kryt, je nutné zaistiť dostatočné prúdenie vzduchu a správne vetranie, aby maximálna teplota vo vnútri nepresiahla 40°C.

### Montáž potrubia

Odporúčame montáž uzatváracích ventilov, ako na sacom, tak aj na výtlačnom potrubí, aby ste mohli čerpadlo odstrániť zo zariadenia bez nutnosti predtým vyprázdniť celý okruh.

Nasávacie potrubie by malo mať aspoň rovnaký priemer ako prípojka čerpadla a odporúčame, aby aj výtlačné potrubie malo rovnaký priemer ako prípojka čerpadla.

Nasávacie potrubie by malo byť namontované s miernym naklonením v smere ku čerpadlu, aby sa vo vnútri netvorili vzduchové bubliny.



### KONTAKT:

Zákaznícka podpora: +421 911 947 947

E-mail: [info@bazenoveprislušenstvo.sk](mailto:info@bazenoveprislušenstvo.sk)

Sídlo spoločnosti: Vajnorská 140, 831 04 Bratislava

Je dôležité, aby sacie a výtlačné potrubie bolo nezávisle podopreté a správne upevnené na mieste tak, aby čerpadlo nemuselo podopierať ich váhu a netrpelo vibráciami spôsobenými prúdením vody skrz tieto potrubia. Pokiaľ použijete dlhé výtlačné potrubie, odporúčame inštalovať spätný ventil ako prevenciu úderu vody pri jej návrate, čo by mohlo spôsobiť poškodenie čerpadla.

Pokiaľ použijete pružné potrubie, malo by sa jednať o nestlačiteľný typ.

Pri pripájaní čerpadla by mali byť vždy použité čisté prípojky so závitom v dokonalom stave. Nepresakovanie by malo byť zaistené použitím teflónovej pásky (nepoužívať lepidlá ani podobné výrobky). Tieto prípojky je nutné pomaly utiahnuť, aby nedošlo k strhnutiu vnútorného závitu čerpadla prílišným utiahnutím.

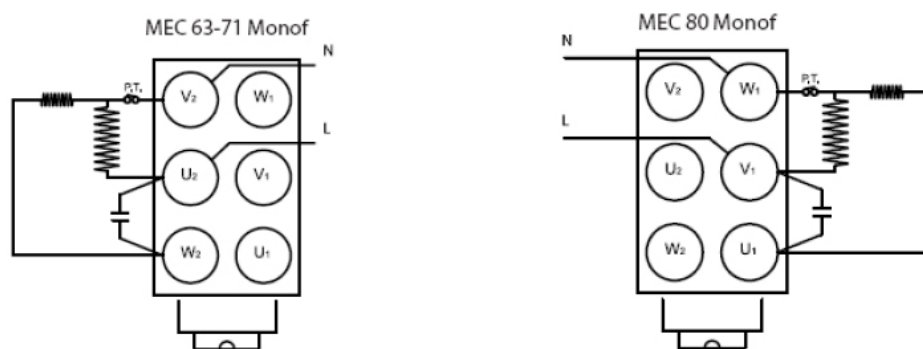
## 8. Elektrické pripojenie- nebezpečenstvo úrazu elektrickým prúdom.

Pred vykonávaním údržby na elektrickej časti motora je potrebné odpojiť prívod elektriny. Ochranu systému by mal zaisťovať diferenciálny istič ( $I_{fn}=30\text{mA}$ ).

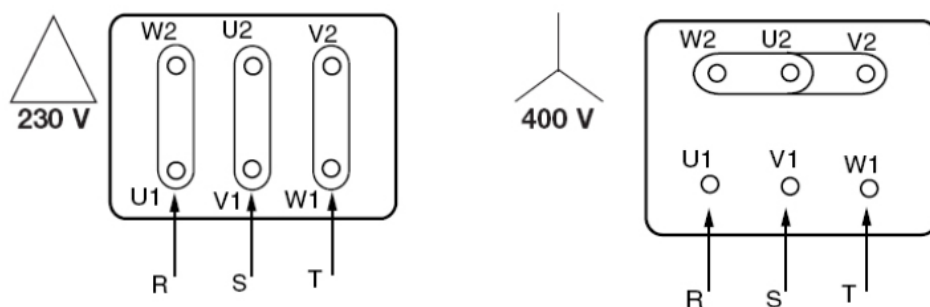
Všetky jednofázové motory majú tepelnú ochranu, ktorá čerpadlo odpojí, pokiaľ sa teplota motora zvýši v dôsledku preťaženia a opäť zapojí elektrické napájanie potom, čo teplota klesne späť na normálnu hodnotu.

Pri trojfázových verziách motora by mal užívateľ zaistiť príslušnú ochranu v súlade s platnými predpismi. Je potrebné pripojiť čerpadlo k vhodnému uzemneniu.

## JEDNOFÁZOVÉ



## TROJFÁZOVÉ



### KONTAKT:

Zákaznícka podpora: +421 911 947 947

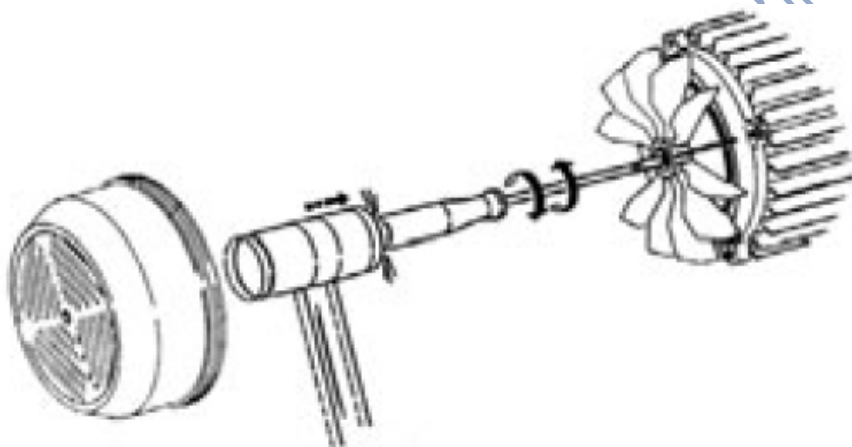
E-mail: [info@bazenoveprislusenstvo.sk](mailto:info@bazenoveprislusenstvo.sk)

Sídlo spoločnosti: Vajnorská 140, 831 04 Bratislava

## 8. Kontrola pred uvedením do prevádzky

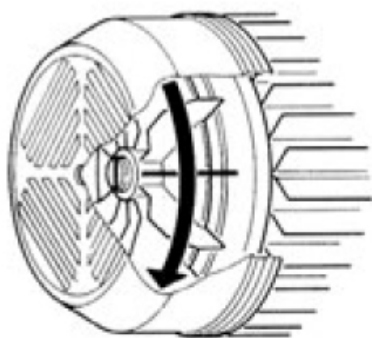
### Upozornenie- čerpadlo nikdy nesmie pracovať naprázdno

Skontrolujte, či napätie a kmitočet vstupného sieťového zdroja zodpovedá údajom na štítku čerpadla. Odšraubujte priehľadný kryt predfiltra a naplňte predfilter vodou, až pokiaľ hladina nedosiahne po sací otvor. Vráťte kryt späť a ručne utiahnite šraubky tak, aby bol kryt úplne utiahnutý.



Skontrolujte, či sa hriadel čerpadla môže voľne otáčať.

Skontrolujte, či je smer otáčania motoru zodpovedajúci údajom uvedeným na štítku (ventilátor by sa pri pohľade zo zadnej časti motoru mal otáčať V SMERE HODINOVÝCH RUČIČIEK). Ak je motor trojfázový, a pokiaľ zistíte, že sa otáča v opačnom smere, je nutné dve napájacie fázy na ochrannom paneli obrátiť.



## 10. Uvedenie do prevádzky

### Otvorte ventily a zapnite čerpadlo- upozornenie, možnosť poškodenia čerpadla

Počkajte primeranú dobu, kým sa čerpadlo a sacie potrubie samé naplnia. Pokiaľ to trvá príliš dlho, je nutné proces naplnenia zopakovať.

Následne potom, čo prebehne správne naplnenie a je vidieť, že predfilter je plný vody, je potrebné skontrolovať prúd motoru a správne nastaviť tepelné relé.

#### KONTAKT:

Zákaznícka podpora: +421 911 947 947

E-mail: [info@bazenoveprislušenstvo.sk](mailto:info@bazenoveprislušenstvo.sk)

Sídlo spoločnosti: Vajnorská 140, 831 04 Bratislava



## 11. Údržba

### Nebezpečenstvo poranenia

Najdôležitejšou súčasťou údržby je udržiavanie čistého koša predfiltra. Stav predfiltra je nutné kontrolovať po každej filtrácii a predovšetkým po čistení bazénového dna.

**Postupujte nasledovne:** Odpojte elektrický prívod čerpadla. Otvorte kryt predfiltra a vyberte a vyčistite kôš. Čistý kôš vráťte na miesto, ale pred uzatvorením skontrolujte stav závitú tela čerpadla, krytu predfiltra čerpadla a tesniaceho O- krúžku, vyčistite ho vodou a tam, kde je to nutné, namažte neutrálnou vazelinou.

**V žiadnom prípade nekladajte do koša predfiltra chlórivé tablety, ani inú chémiu.**

**Špeciálny kryt, ktorý je súčasťou dodávky a ktorý sa používa na otvorenie krytu predfiltra čerpadla, sa nikdy nemôže používať na jeho uzatváranie.**

### Upozornenie, možnosť poškodenia čerpadla

Pokiaľ existuje riziko zamrznutia, alebo pokiaľ sa čerpadlo nebude dlhšiu dobu používať, je potrebné ho vyprázdniť. To vykonáte tak, že odstránite dve vypúšťacie zátky na spodnej časti tela čerpadla.

Okrem úkonov uvedených vyššie čerpadlo nevyžaduje žiadnu ďalšiu údržbu, nakoľko ložiská boli dimenzované a premazané na celú dobu životnosti.

## MOŽNÉ PORUCHY, ICH PRÍČINY A RIEŠENIA

PORUCHY	PRÍČINY	RIEŠENIE
Čerpadlo sa neplní	<ul style="list-style-type: none"> <li>- Čerpadlo nebolo naplnené</li> <li>- Sacím potrubím vstupuje vzduch</li> <li>- Mechanickým tesnením preniká vzduch</li> <li>- Nesprávne uzavretý kryt primárneho filtra</li> <li>- Nadmerná sacia výška</li> <li>- Obrátené otáčanie motora</li> <li>- Nesprávne napätie</li> </ul>	<ul style="list-style-type: none"> <li>- Naplňte primárny filter vodou</li> <li>- Skontrolujte prípojky a potrubie</li> <li>- Vymeňte mechanické tesnenie</li> <li>- Správne uzavrite</li> <li>- Inštalujte do vhodnej výšky</li> <li>- Obráťte 2 fázy motora</li> <li>- Skontrolujte napätie na štítku.</li> </ul>
Čerpadlo má slabú prietokovú rýchlosť	<ul style="list-style-type: none"> <li>- Sacím potrubím vstupuje vzduch</li> <li>- Nadmerná sacia výška</li> <li>- Obrátené otáčanie motora</li> <li>- Nesprávne napätie</li> <li>- Upchanie</li> <li>- Priemer sacieho potrubia je menší ako je požadované</li> <li>- Impulzné potrubie je uzatvorené alebo upchaté</li> </ul>	<ul style="list-style-type: none"> <li>- Skontrolujte prípojky a potrubie.</li> <li>- Inštalujte do vhodnej výšky</li> <li>- Obráťte 2 fázy motora</li> <li>- Skontrolujte napätie na štítku</li> <li>- Vyčistite kôš primárneho filtra</li> <li>- Správne stanovte rozmery sacieho potrubia</li> <li>- Otvorte ventil a skontrolujte stav pieskového filtra</li> </ul>
Čerpadlo robí veľký hluk	<ul style="list-style-type: none"> <li>- Priemer sacieho potrubia je menší ako je požadované</li> </ul>	<ul style="list-style-type: none"> <li>- Správne stanovte rozmery sacieho potrubia</li> </ul>

### KONTAKT:

Zákaznícka podpora: +421 911 947 947

E-mail: [info@bazenoveprislusenstvo.sk](mailto:info@bazenoveprislusenstvo.sk)

Sídlo spoločnosti: Vajnorská 140, 831 04 Bratislava

	<ul style="list-style-type: none"><li>- Čerpadlo alebo potrubie nebolo správne zaistené</li><li>- Obrátené otáčanie motora</li></ul>	<ul style="list-style-type: none"><li>- Prekontrolujte spôsoby zaistenia čerpadla a potrubia tak, aby boli oddelené.</li><li>- Obráťte dve fázy z motora</li></ul>
Čerpadlo nezačne pracovať	<ul style="list-style-type: none"><li>- Neprítomnosť napätia v sieti</li><li>- Činnosť ističa</li><li>- Nesprávne napätie</li><li>- Motor je zaseknutý</li></ul>	<ul style="list-style-type: none"><li>- Skontrolujte napätie a poistky</li><li>- Skontrolujte a resetujte istič</li><li>- Skontrolujte napätie na štitku</li><li>- Kontaktujte oficiálny technický servis.</li></ul>

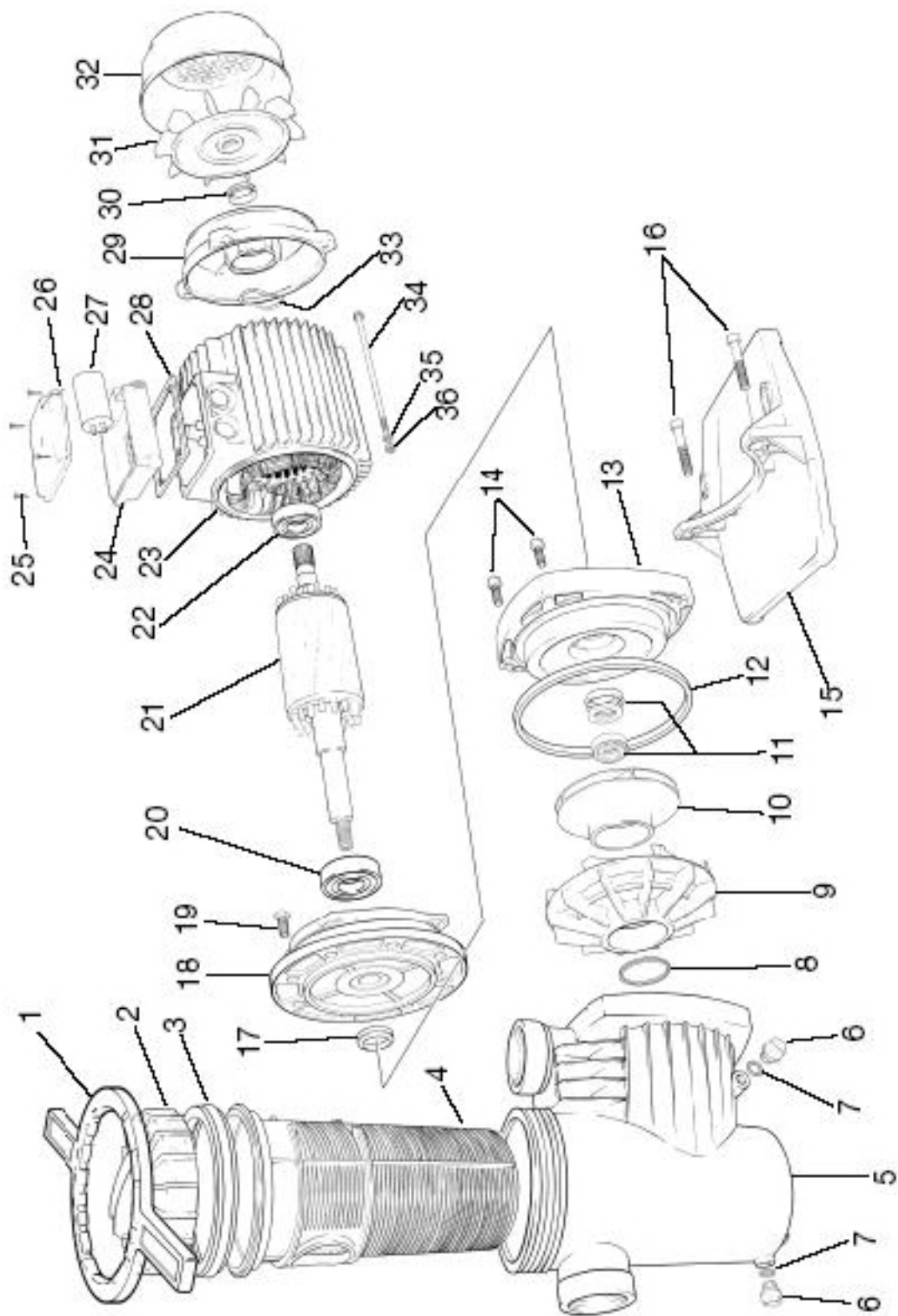
**KONTAKT:**

**Zákaznícka podpora:** +421 911 947 947

**E-mail:** [info@bazenoveprislusenstvo.sk](mailto:info@bazenoveprislusenstvo.sk)

**Sídlo spoločnosti:** Vajnorská 140, 831 04 Bratislava

WINNER 50 / 75 / 100 / 150 / 200 / 300





## POPIS NÁHRADNÝCH DIELOV

1. Kľúč
2. Kryt primárneho filtra
3. Spoj primárneho filtra
4. Kôš primárneho filtra
5. Telo čerpadla
6. Vypúšťacia zátka
7. O- krúžok vypúšťacej zátky
8. Spoj difuzéra
9. Difuzér
10. Obežné koleso
11. Mechanické tesnenie
12. O- krúžok veka tela čerpadla
13. Veko tela čerpadla
14. Nadradený poistný šraub tela čerpadla
15. Základňa čerpadla
16. Poistný šraub základne čerpadla
17. Čelné ochranné tesnenie IP-55
18. Čelný kryt motora
19. Poistný šraub motora
20. Čelné guľôčkové ložisko
21. Hriadeľ s rotátorom
22. Zadné guľôčkové ložisko
23. Kryt motora
24. Svorkovnice
25. Šraub svorkovnice
26. Kryt svorkovnice
27. Kondenzátor
28. Tesnenie svorkovnice
29. Zadný kryt motora
30. Zadné ochranné tesnenie IP-55
31. Ventilátor
32. Kryt ventilátora
33. Oporná podložka
34. Radiaca tyč
35. Podložka riadiacej tyče
36. Matica radiacej tyče.

### KONTAKT:

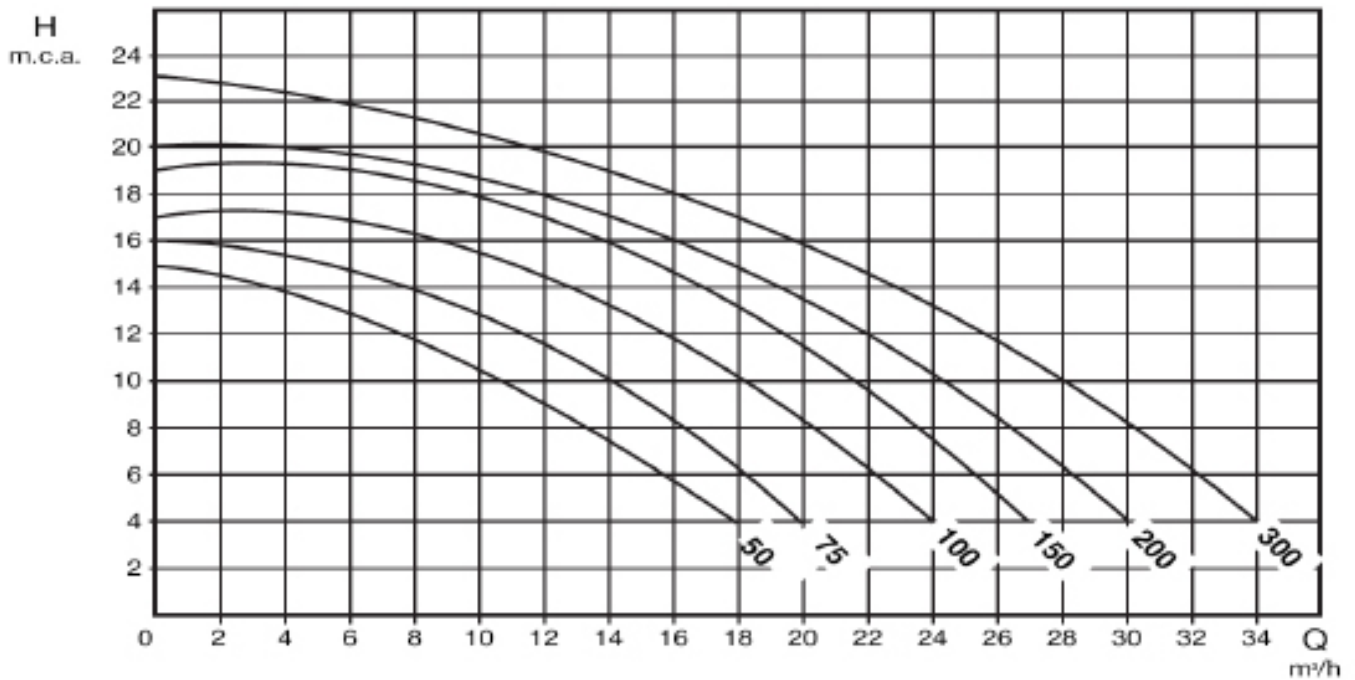
Zákaznícka podpora: +421 911 947 947

E-mail: [info@bazenoveprislušenstvo.sk](mailto:info@bazenoveprislušenstvo.sk)

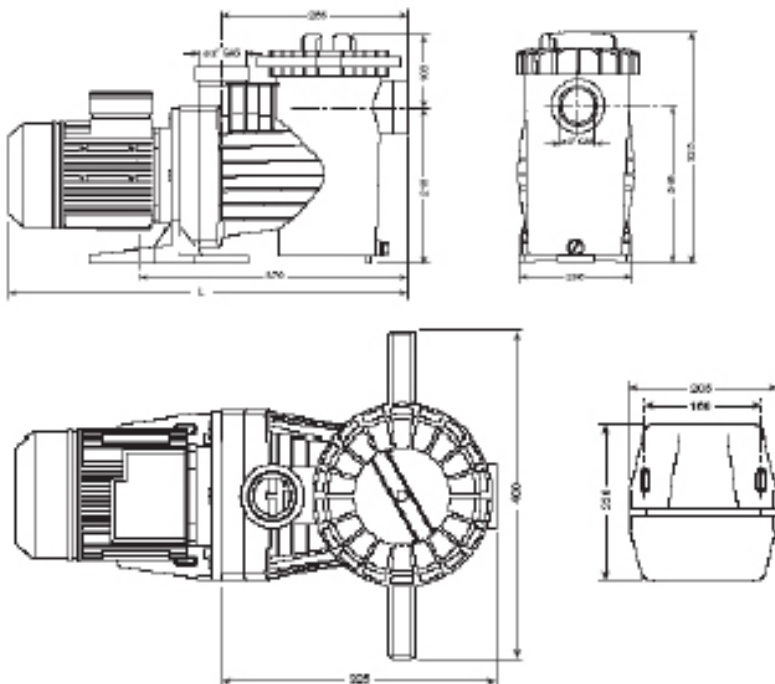
Sídlo spoločnosti: Vajnorská 140, 831 04 Bratislava

WINNER

## Charakteristiky



## Rozmery



Typ	"L"	"Kg"
50	540	11,5
75	540	12,5
100	540	12,5
150	550	17
200	565	17,5
300	635	19