

Návod k používaniu



SK

Piesková filtrácia
BILBAO

DÔLEŽITÉ: Inštalácia príručka, ktorú práve držíte v ruke, obsahuje základné informácie o bezpečnostných opatreniach, ktoré je nutné vykonať pri inštalácii a spustení. Preto je nutné, aby si montážnik aj užívateľ pred začatím inštalácie a spustením pokyny dôkladne prečítali. Ponechajte si túto príručku pre budúcu nahliadnutie. Pre dosiahnutie optimálneho výkonu filtra dodržujte všetky pokyny uvedené nižšie.

Čo sa deje s vodou vo vašom bazéne? Toto by mala byť prvoradá otázka pre všetkých majiteľov bazénov. V minulosti niektoré bazény nepoužívali filtračné systémy a majiteľ potom riešil problém napúšťaním čistej vody, keď to bolo potrebné. Napúšťanie vody bolo pracné a medzitým mal majiteľ k dispozícii nehygienický bazén, kde kvôli zakalené vode nebolo kúpanie práve príjemným zážitkom. Dnes vyžadujú majitelia bazénov dokonalú hygienu, krištáľovo čistú vodu a hospodárnosť prevádzky. Tieto ciele možno dosiahnuť pomocou účinnej filtrácie a chemického ošetrovania bazénovej vody. Potom, čo v lete naplníte bazén čistou vodou, môžu nastať dve základné situácie vďaka tomu, že je voda vystavená pôsobeniu slnka a vzduchu.

1. **Biológická kontaminácia.** Voda je kontaminovaná mikroorganizmami, ktoré môžu byť buď prenášané vzduchom, alebo ich so sebou do vody zanesú kúpajúci. Títo parazity sa v stojatej teplej vode rýchlo množia a môže dôjsť k rastu rias, ktoré bazénovej vode dodávajú zelenkastú farbu.
2. **Dážď a vietor** môžu prinášať prach, spolu s listím a semenami, ktoré zakalí a znečistí bazénovú vodu. Tieto dva faktory vytvoria za krátku dobu z bazéna nehygienické miesto, kde nie je príjemné sa kúpať.

Riešenie problému:

1 "CHEMICKÁ" ÚPRAVA Udržujte vo vode správnu hladinu dezinfikátorov (chlór, bróm, kyslík ...), ktoré svojím dezinfekčným účinkom bojujú s existujúcimi mikroorganizmami. Pretože používanie chlóru je najviac rozšírenou metódou.

2 "FYZIKÁLNA" ÚPRAVA Zabezpečte bazén filtračným systémom (filter a čerpadlo), ktorý bude z vody odstraňovať suspendované častice.

HLADINA PH

Hladina pH je ukazovateľom kyslosti alebo zásaditosti, aká panuje vo vode. Neutrálnou hodnotou je 7,0 a pH 0-7 znamená mieru kyslosti, zatiaľ čo 7-14 uvádza hodnoty zásaditosti. Hodnoty v bazéne sa obvykle pohybujú medzi 6.8 a 8.4.

Prečo je pH tak dôležité?

"Ideálna hodnota pH V BAZÉNE BY MALA BYŤ MEDZI 7,2 A 7,6". Ako bolo uvedené skôr, musí v bazéne existovať dostatočné množstvo zvyškového chlóru, ktoré by ničilo nežiadúce mikroorganizmy. Chlór môže vlastne pôsobiť ako baktericídny prostriedok, len ak je pH bazénovej vody medzi 7,2 a 7,6. Existujú ďalšie dôvody, ktoré volajú po správnej hodnote pH: akonáhle je hodnota nad 7,6, bude sa vápnik vo vode zrážať a tvoriť viditeľný zákal (na to sa kladie dôraz v oblastiach s tvrdou vodou).

Tým voda získa mliečny zákal, ktorý bráni filtrácii, na stenách bazéna a armatúrach sa tiež môžu objaviť nánosy.

Akonáhle hodnota pH klesne pod 7,0, začne byť bazénová voda korozívna a agresívna, dráždi oči a narúša sliznicu. To predstavuje tiež dlhodobé riziko pre kovové časti bazéna.

Kvalita bazénovej vody je z veľkej časti závislá na udržanie správnej hodnoty pH.

CHLÓR

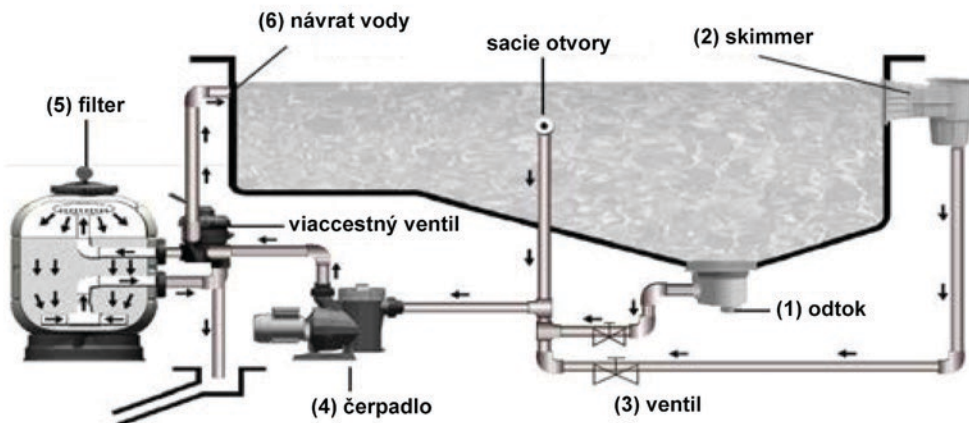
Normy určujúce množstvo zvyškového (voľného) chlóru v bazénovej vode sa môžu v jednotlivých krajinách líšiť v závislosti od pravidiel príslušných zdravotníckych úradov. Obvyklé požiadavky právnych noriem sa pohybujú medzi 0,2 a 0,6 časticami na jeden milión (tj. 0,2-0,6 miligramov na liter).

Čo sa rozumie pod pojmom voľný čiže zvyškový chlór? Aj po prebehnutí filtrácie zostávajú vo vode niektoré baktérie, ktoré je nutné zničiť dezinfekčným účinkom chlóru, ktorý zvyčajne pôsobí na baktérie vo forme kyseliny chlórnej. Množstvo chlóru, ktoré sa pridáva do vody (nad množstvo nutné na zničenie baktérií a oksylierenie organických látok) zostáva voľné, aby bojovalo s novými baktériami, ktoré do bazénu vnesú kúpajúci alebo atmosférické faktory. Tomuto chlóru, ktorý zostáva vo vode vo forme kyseliny chlórnej, sa hovorí voľný čiže zvyškový chlór.

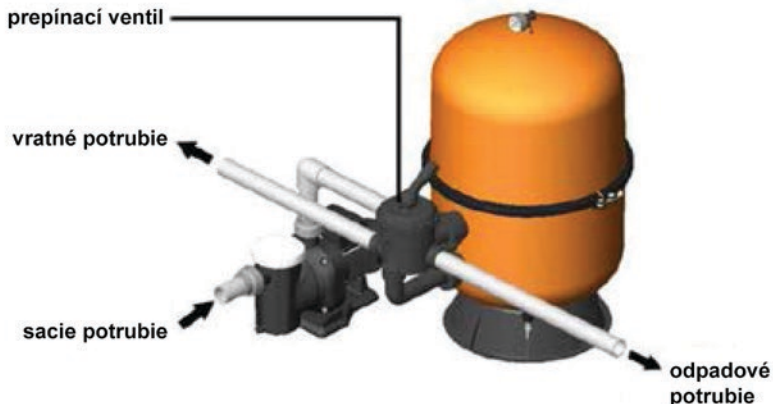
FILTRÁCIA

Je nevyhnutné, aby filtrácia bola sprevádzaná chemickou úpravou bazénovej vody. Tieto dva procesy sa navzájom dopĺňajú.

PRINCÍP ČINNOSTI:



Nasávaná voda je vedená z hlavného odtokového potrubia (1) na dne bazéna a skimmerov (2) na povrchu bazéna a privádzaná samostatným potrubím s príslušnými ventilmi (3) cez čerpadlo (4) k piesku filtra (5). Po filtrácii sa voda vracia do bazéna cez vratné otvory (6), ktoré sú inštalované na opačnej strane bazéna, než sú skimmer a odtokové potrubie. Akonáhle dorazí do filtra, voda cirkuluje smerom dole cez kremenný piesok, ktorý zadrží rozptýlené častice. Filtračný piesok je nutné v určitých intervaloch premývať, aby sa zadržané častice odstránili spätným prúdom. Toho sa dosiahne obrátením prietoku cez filter, kedy obsahujúca voda vytlačí častice do odtoku. Keď sa tlak vo filtri zvýši z pôvodnej hodnoty o 0,5 kg / cm² a viac, znamená to, že pieskový filter je nutné prepláchnuť. Ak budete dbať na tieto zásady, nebudú pre vás následné pokyny na inštaláciu a prevádzku predstavovať žiadny problém.



INŠTALÁCIA

Filter by mal byť inštalovaný čo najbližšie pri bazéne a najlepšie 0,50 metra pod hladinou vody v plaveckom bazéne. Uistite sa, aby v mieste inštalácie filtra bolo k dispozícii odvodnenie.

POZOR: Nepoužívajte pre pripojenie prepínacieho ventilu železnej rúrky s konopným tesnením, je nutné používať plastové príslušenstvo a teflónové tesniace pásky. Ukončenie potrubia je k dispozícii so závitom 1 ½" a 2". Okolo filtra vždy ponechajte dostatok priestoru, aby bolo možné vykonávať nevyhnutné kontroly a údržbu filtra počas jeho životnosti

ZOSTAVENIE

Pre správne zostavenie filtra nezabudnite, že:

1. Umiestnite filter na vodorovný čistý povrch.
2. Umiestnite filter tam, kde bude jeho konečné miesto.
3. V prípade filtra s bočným ventilom inštalujte do filtra prepínací ventil. Uistite sa, že spojky medzi ventilom a filtrom sú na správnom mieste.
4. Nainštalujte tri prípojky prepínacieho ventilu: potrubie čerpadla k ventilu, od ventilu k odpadovému odtoku a od ventilu k vratnému potrubiu do bazéna. Každý z týchto troch vývodov je na ventile jasne vyznačený.
5. Nainštalujte tlakomer T, spojku, tlakomer a vetrací kanál (pozri schematický nákrres). Nie je nutné používať teflónovú pásku, pretože vodotesnosť je v tomto prípade garantovaná spojkou. Neutahujte tlakomer T pomocou nástrojov, ručne utiahnutie stačí.



MONTÁŽ TLAKOMERU (S VENTILOM)

PIESKOVÁ NÁPLŇ

Pre dosiahnutie maximálnej účinnosti filtra, mal by byť naplnený kremičitým pieskom s veľkosťou zŕn 16 / 32. Množstvo je uvedené na štítku. Postupujte nasledovne:

Piesok plňte potom, čo je filter inštalovaný na svoje miesto a došlo k pripojeniu všetkých potrubí.

1. Odskrutkujte poistné skrutky a zložte objímku.
2. Zložte viečko a spojku, dávajte pozor, nech vám neupadne poistný ochranný krúžok.
3. Naplňte filter do polovice vodou.
4. Pomaly a veľmi opatrne nasypete do filtra potrebné množstvo piesku.
5. Vyčistite usadenie viečka.
6. Upevnite viečko filtra na miesto.
7. Vráťte naspäť objímku a utiahnite skrutky.

Pozor: po spustení skontrolujte, či voda z filtra nepresakuje skrz objímku. Poznámka: Výrobca nezodpovedá za žiadne poškodenie filtra, ku ktorému dôjde pri plnení filtra pieskom.

POSTUP FILTRÁCIE

Na prepínacím ventilu je rukoväť so 6 polohami, pomocou ktorých sa volia príslušné operácie zaisťujúce maximálnu účinnosť filtra.

POZOR: Pri zmene polohy prepínacieho ventilu vždy vypnite čerpadlo.

FILTROVANIE

Pri vypnutí čerpadle umiestnite rukoväť prepínacieho ventilu do polohy "*Filtering*"



Zapnite čerpadlo. Pri prvom spustení zistite tlak na tlakomere. Odporúčame vám tento tlak si zaznamenať, pretože neskôr ho použijete pri porovnaní, či je filter zanesený a či je nutné ho "prepláchnuť".

Operáciu "WASHING (VYPLACHOVANIE)" je nutné vykonávať vtedy, keď tlakomer ukáže zvýšenie tlaku o 0,5 kg / cm 2 v porovnaní s počiatočným tlakom filtra. Je žiadúce tlakomer čas od času kontrolovať, pretože tento údaj naznačuje stupeň nasýtenia filtra. Pamätajte na to, že ventily na dne bazéna a skimmera budú nastavené podľa množstva častíc plávajúcich na hladine vody. Ventily hlavného odvodnenie a skimmera budú regulované podľa množstva plávajúcich látok na hladine. Pamätajte, že pri plne otvorenom ventilu hlavného odvodnenie bude od skimmerov len malé sanie. Ak má byť hladinový záber skimmerov silnejší, znížte prietok z hlavného odvodnenia.

PRÍKLAD:



0,8 kg/cm² - 11,4 PSI: počiatočný tlak filtra pri zahájení filtračného cyklu



1,3 kg/cm² - 18,5 PSI: Tlak je o 0,5 kg/cm 2 vzšší ako počiatočný tlak, čo naznačuje nutnosť PREPLÁCHNUTIA

BACKWASH (preplach)

V každej pieskovej náplni sa vytvára tisíce kanálikov, ktoré zbierajú materiál obsiahnutý a zachytený počas procesu filtrácie. Počet voľných kanálikov umožňujúcich priechod vody sa neustále znižuje. Preto tlak progresívne stúpa, až dosiahne prírastku 0,5 kg / cm 2. Pri tomto tlaku už nie je filtračný piesok schopný zbierať nečistoty a je nutné ho vyčistiť. Postupujte nasledovne: Otočte prepínací ventil do polohy "BACKWASH (preplach)" a otvorte ventil hlavného odvodnenie a spätný ventil, zapnite čerpadlo a nechajte ho 2 minúty bežať. Po dokončení tejto operácie je nečistota blokujúca filter odstránená.



RECIRCULATE (recirkulácia)

V tejto polohe umožňuje prepínací ventil, aby voda z čerpadla išla priamo do bazéna bez toho, aby prešla vnútom filtra.



WASTE (odpad)

Ak je potrebné vodu z bazéna odčerpať, vykonáva sa tak pomocou filtračného čerpadla. K tomu musíte prepínací ventil nastaviť do polohy "WASTE (ODPAD)". Motor beží, ventil hlavného odvodnenie je otvorený, aby čerpadlo malo dostatočné sanie. Aby čerpadlo mohlo sať, musí byť predfilter a potrubia hlavného odvodnenia plné vody. Pred odčerpaním vody sa uistite, že ventily skimmeru a ventily spodného čističa sú uzavreté.



RINSE (oplachovanie)

Po vykonaní operácie preplachu filtra ("BACKWASH") a umiestnenia do polohy "FILTER (FILTER)", bude voda prúdiaca do bazéna na niekoľko sekúnd zakalená. Aby sa nedostala do bazéna, použite polohu "RINSE (OPLACHOVANIE)" na prepínacom ventilu, ktorá funguje takto: ihneď po preplachu ("BACKWASH") nastavte ventil do polohy pre opláchnutie ("RINSE") a zapnite na 1 minútu čerpadlo. Po tejto dobe čerpadlo vypnite a ventil nastavte do polohy "FILTER (FILTER)". Táto poloha zaisťuje, že filtrovaná voda odchádza priamo do odvodnenia.



CLOSED (uzatvorený)

Jak název naznačuje, tato poloha uzavírá průtok vody z filtračního čerpadla a používá se pro otevření sběrného předfiltru čerpadla.

SPUSTENIE

Po naplnení filtra je nutné piesok premyť. Postupujte nasledovne:

1. Otvorte uzáver vzduchového otvoru, aby vzduch vyšiel von.
2. Nastavte prepínací ventil do polohy pre preplachovanie (BACKWASH).
3. Otvorte ventily ovládajúce sacie potrubie bazéna a nechajte čerpadlo 4 minúty bežať.
4. Zastavte čerpadlo, nastavte voliaci rukoväť prepínacieho ventilu do polohy pre opláchnutie (RINSE) a oplachujte po dobu 1 minúty. Potom zaslavte čerpadlo a prepínací ventil nastavte do polohy pre filtrovanie (FILTRATION).
5. Uzavríte uzáver vzduchového otvoru, keď začne vychádzať voda.

Po tejto operácii bude filter pripravený začať cykly filtrovania bazénovej vody.

POZOR: Pri zmenách polôh na prepínacom ventilu musí byť čerpadlo vypnuté.

ÚDRŽBA

Na čistenie filtra nepoužívajte žiadne rozpúšťadlá, filter by sa mohol poškodiť, najmä jeho povrchová úprava. Vždy vymieňajte spojky a diely, ktoré nemusia byť v dobrom stave.

Preplachovanie a oplachovanie robte podľa potreby a na základe pokynov uvedených v tejto príručke. Pre lepšie fungovanie filtra piesok každý rok vyčistite tuhým alebo tekutým prípravkom ASTRAL Filnet.

Odporúčame meniť piesok vnútri filtra približne každé 3 roky. Aby nedošlo k poškodeniu filtra počas zimného obdobia, postupujte nasledovne:

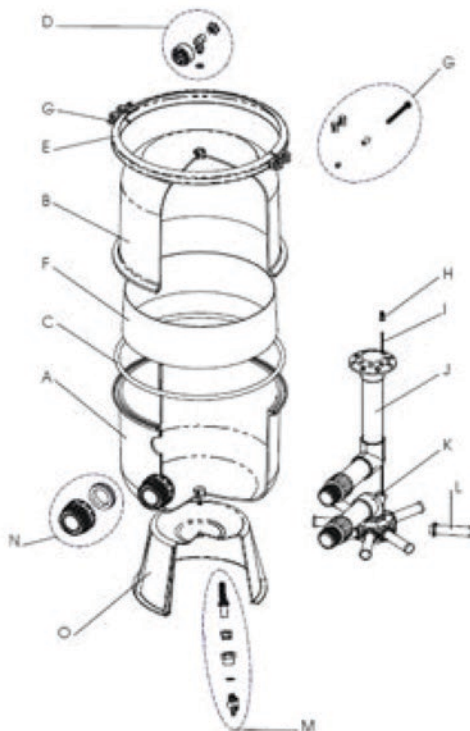
- vykonajte prepláchnutie a opláchnutie podľa predchádzajúcich detailných pokynov.
- odstráňte z filtra vodu.
- odoberte veko, aby počas obdobia nečinnosti mohol filter vetrať.
- pokiaľ chcete filter po období nečinnosti opäť uviesť do prevádzky, postupujte podľa pokynov uvedených v odseku SPUSTENIE.

Najčastejšie PROBLÉMY

ÚČINOK	MOŽNÁ PRÍČINA	RIEŠENIE
Filter prepúšťa iba malé množstvo filtrovanej vody	Zablokovaný pred-filter	Vyčistite filter
Vákuové hadice zle saajú	Motor sa otáča zlým smerom	Skontrolujte pomocou šípky na pred-filtre, akým smerom sa motor otáča. Ak je to zle, otočte pripojenie motora
	Sacie potrubie je blokovávané	Vyčistite ho
Tlakomer značne kolísat'	Čerpadlo nasáva vzduch	Skontrolujte či v pred-filtre alebo v sacom potrubí nie sú nejaké netesnosti
	Sanie ja napoly uzatvorené	Skontrolujte či sú sacie ventily úplne otvorené

BEZPEČNOSTNÉ POKYNY

Nikdy nespúšťajte systém bez vody. Pred manipuláciou s filtrom alebo prepínacím ventilom vždy najprv vypnite čerpadlo. Nedovoľte deťom ani dospelým na filtri sedieť. Nepripájajte filter priamo k vodovodnej sieti, pretože tlak vody môže byť príliš vysoký a presahovať maximálny pracovný tlak filtra. Nepoužívajte filtračný okruh na plnenie a reguláciu hladiny vody v bazéne. Chyba pri manipulácii môže viesť k pretlaku na filtri. Nečistite veko rozpúšťadlami, pretože by mohlo dôjsť k jeho poškodeniu (povrchová úprava, priehľadnosť ...). Pretože všetky spojenia sú vykonávané pomocou spojok, nie je nevyhnutné nadmerne uťahovať matice, pretože by mohlo dôjsť k prasknutiu plastových dielov. **NEPOUŽÍVAJTE** teflón na utesnenie tlakomerovej sady T, kód 00545R0300



Označenie	POPIS	Ø 350	Ø 400	Ø 500	Ø 600	Množstvo
A	Telo filtra	X	X	X	X	1
B	Kryt filtra	X	X	X	X	1
C	o- Krúžok filtra	X	X	X	X	1
D	Sada tlakomeru	X	X	X	X	1
E	Tesniaci krúžok filtra	X	X	X	X	1
F	Tesniaci ochranný krúžok		X	X	X	1
G	Sada kruhového tesnenia	X	X	X	X	2/3
H	Vzduchový otvor	X	X	X	X	1
I	Filtračná trubica PVC	X	X	X	X	1
J	Sada trysky	X	X	X	X	1
K	Sada zberača	X	X	X	X	1
L	Rameno zberača 110 mm	X	X			8
	Rameno zberača 160 mm			X		8
	Rameno zberača 225 mm				X	8
M	Sada odberu vody	X	X	X	X	1
N	Sada výpustných prípojok	X	X	X	X	2
O	Stojan filtra	X	X	X	X	1

Ručný kohútik na vypustenie vzduchu

Tlakomer

Nádoba z polypropylénu a skleneného laminátu

Odvod vody

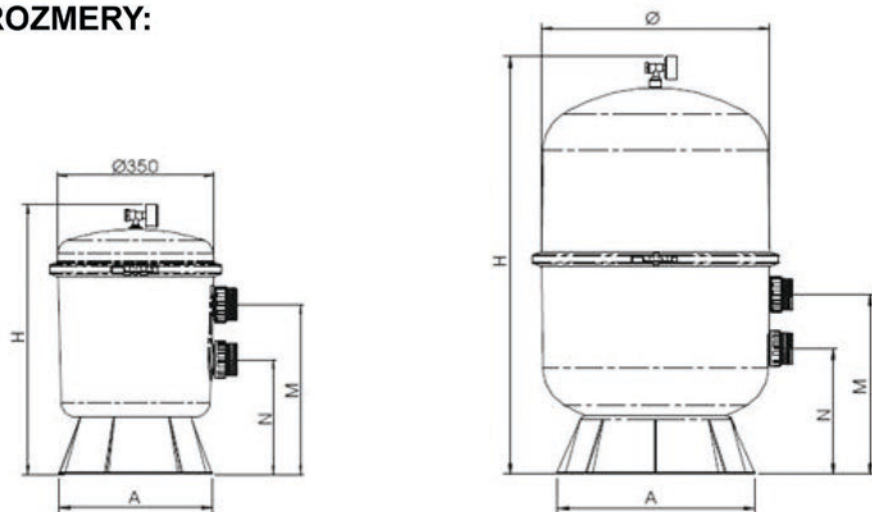
Stojan z polypropylénu

Upínací pás z nerezovej ocele s antikoroívnou úpravou



Priemer filtra	350 mm	400 mm	500 mm	800 mm
Filtračná plocha	0,096 m ²	0,126 m ²	0,196 m ²	0,283 m ²
Prietok 50 m ³ /h/m ² – 20 USgpm/ft ²	5 m ³ /h	6 m ³ /h	9 m ³ /h	14 m ³ /h
Piesok	35 kg	50 kg	100 kg	125 kg
Veľkosť zŕn	0,5 – 0,7 mm			
Maximálny pracovný tlak	1,5 kg/m ²			

ROZMERY:



MODEL	H (mm)	M (mm)	N(mm)	A (mm)
Ø 350	615	385	260	344
Ø 400	840	420	295	341
Ø 500	940	415	290	450
Ø 600	985	445	320	450

KONTAKT:

bazenoveprislusenstvo.sk
 Hotline 0911 947 947 info@bazenoveprislusenstvo.sk

STREOS spol. s r.o. - prevádzkovateľ e-shopu
 Vajnorská 140 (areal Uniplast), 832 98 Bratislava
 Telefón - kancelária: +421 911 947 947
 Telefón - technická podpora: +421 948 483 355
 E-mail: info@bazenoveprislusenstvo.sk

IČO: 31364802 DIČ: 2020352939 IČ DPH: SK2020352939
 Sídlo spoločnosti: Hattalova 12, 83103 Bratislava