

TEPELNÉ VÝMENNÍKY Maxi-Flo a Hi-Flow

sú svojou konštrukciou špeciálne navrhnuté pre vykurovanie bazénovej vody, alebo vody vo vírivých vaniach. Najvýhodnejšie je najmä použitie tohto celonerezového výmenníka pri ohreve vody plynovým alebo iným kotlom, poprípade solárnymi kolektormi. Každý použitý výmenník odporúčame doplniť vhodným automatickým ovládaním, ktoré spoľahlivo zaistia bezpečnosť a komfortnosť obsluhy.

TEPELNÉ VÝMENNÍKY Maxi-Flo a Hi-Flow

- ✓ Využíva prevod tepla zo zdroja do prostredia, v ktorom je zúžitkované
- ✓ Je vyrobený z nerezovej ocele najvyššej kvality AISI 316
- ✓ Je 100% testovaný na tesnosť
- ✓ Má špeciálnu konštrukciu s obmedzením prietoku tak, aby v maximálnej miere zaistil prevod tepla
- ✓ Je konštruovaný tak, aby bol minimalizovaný tlak vo vykurovacom systéme
- ✓ Je kompaktný svojou veľkosťou, teda je potrebné minimum inštaláčnej plochy
- ✓ Je vybavený nerezovými držiakmi
- ✓ Je možné ho doplniť špeciálnymi šróbeniami pre napojenie sekundárneho okruhu ("tepelný most")

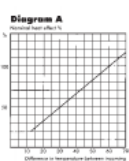
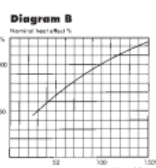
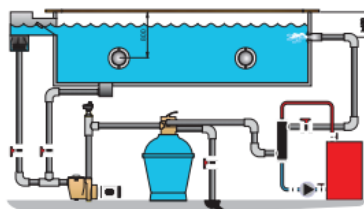


Maxi-Flo

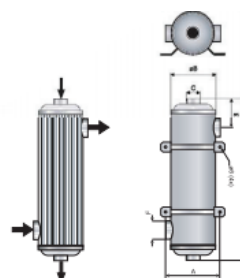
Max. tlak:

primárny okruh 10 bar

sekundárny okruh 10 bar



1 H(m) = 9,807 kPa



	A	B	C	D	E	F
Maxi-Flo 40 kW	139	129	1"	355	92	1½"
Maxi-Flo 60 kW	139	129	1"	485	92	1½"
Maxi-Flo 75 kW	139	129	1"	600	85	2"
Maxi-Flo 120 kW	139	129	1½"	1 070	83	2"

Typ výmenníka	Teplá voda		Ohrievaná voda	
	Prietok l/m	Tlak strata H(m)	Prietok l/m	Tlak strata H(m)
Maxi-Flo 40 kW	25	0,05	200	0,80
Maxi-Flo 60 kW	30	0,20	250	1,40
Maxi-Flo 75 kW	35	0,40	300	1,80
Maxi-Flo 120 kW	50	0,70	360	2,40

SCHÉMA INŠTALÁCIE VÝMENNÍKU typov: OVB, MAXI-FLO a Hi-Flow

Pri inštalácii pozor na umiestnenie chemického dávkovača alebo nádoby na chemické prípravky pre úpravu bazénovej vody. Je nutné ho umiestniť za výmenník tak, aby nedošlo k samovoľnému zvýšeniu koncentrácie chemických prostriedkov v blízkosti výmenníka.

Vysoká koncentrácia chemikálií môže spôsobiť poškodenie alebo zničenie výmenníka.

Odporúčame chemický dávkovač montovať tak, aby bol zapojený ako posledný na okruhu smerom do bazéna. Medzi tepelným výmenníkom a chemickým dávkovačom odporúčame namontovať spätnú klapku s poteflonovanou pružinou ak nie je súčasťou príslušného dávkovača.

Predpísaná hodnota bazénovej vody:

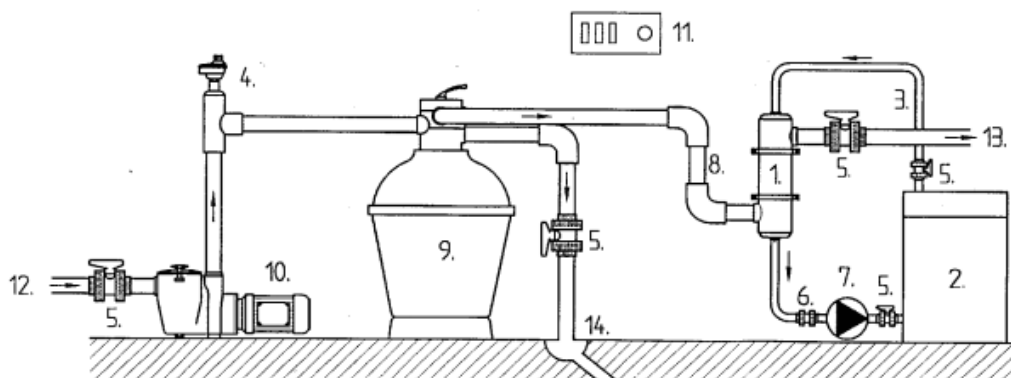
kyslosť vody pH 7,0 - 7,8

obsah chlóru max. 1mg / l

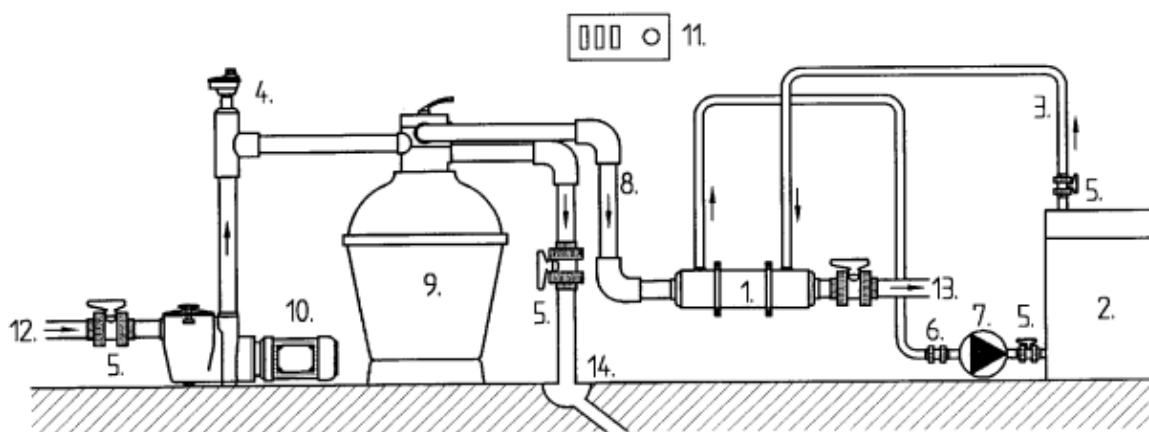
obsah chloridov max.150mg / l

1.	Tepelný výmenník
2.	Zdroj ohrievacej vody (boiler, solárny panel)
3.	Primárny okruh teplej vody
4.	Termostat
5.	Uzatváracie guľové ventily
6.	Spätný ventil
7.	Obehové čerpadlo
8.	Sekundárny okruh ohrievanej (bazénovej) vody
9.	Filter
10.	Pumpa
11.	Ovládacia automatika
12.	Z bazéna
13.	Do bazéna
14.	Odpad

Inštalácia výmenníka typu OVB a MAXI-Flo



Inštalácia výmenníka typu Hi-Flow



Kontakt:

bazenoveprislusenstvo.sk
Hotline 0911 947 947 info@bazenoveprislusenstvo.sk

STREOS, spol. s r.o. – prevádzkovateľ e-shopu
Vajnorská 140 (areál UNIPLAST), 831 04 Bratislava
Telefón – kancelária +421 911 947 947
Telefón – technická podpora: +421 948 483 355
E-mail: info@bazenoveprislusenstvo.sk
IČO: 31364802 DIČ: 2020352939 IČ DPH: SK2020352939
Sídlo spoločnosti: Vajnorská 140, 831 04 Bratislava